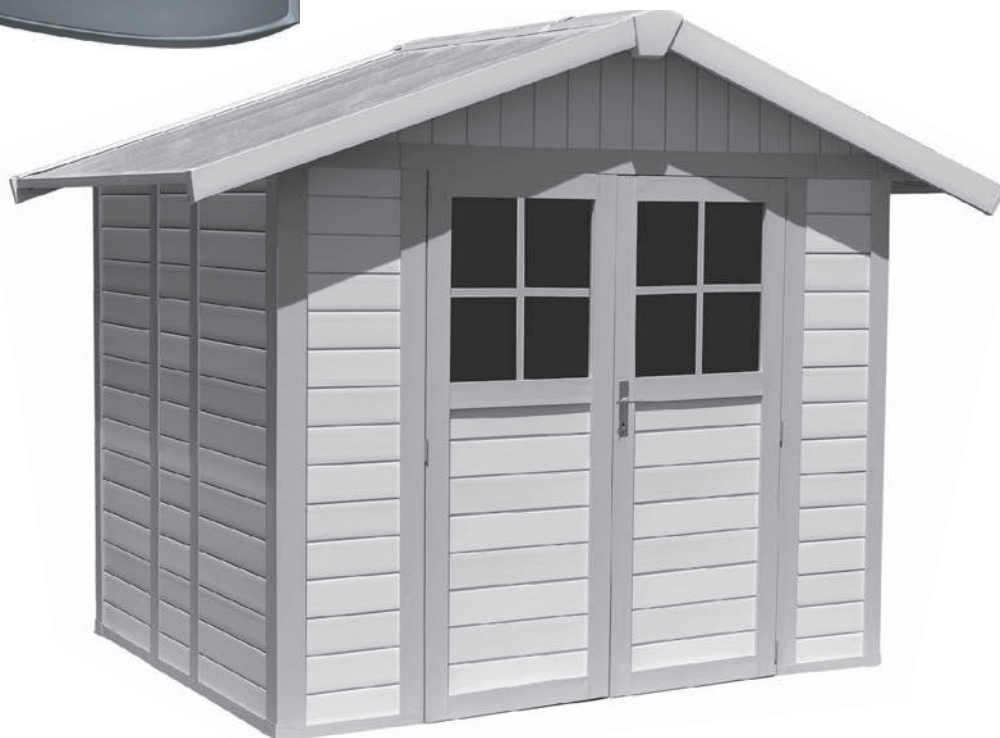


Grosfillex®



indice

A

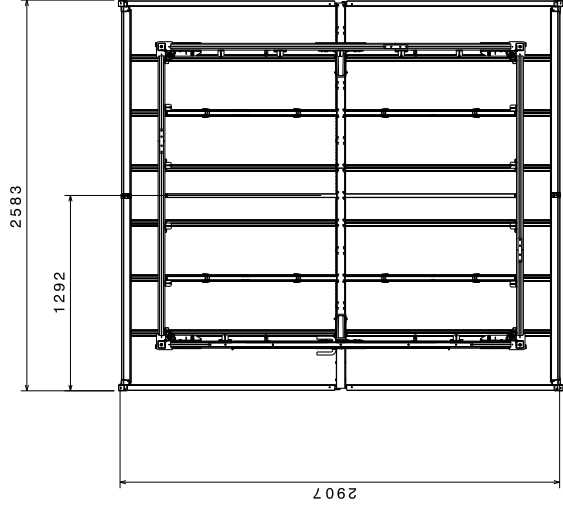
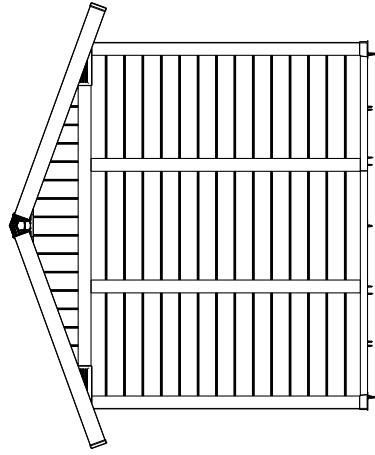
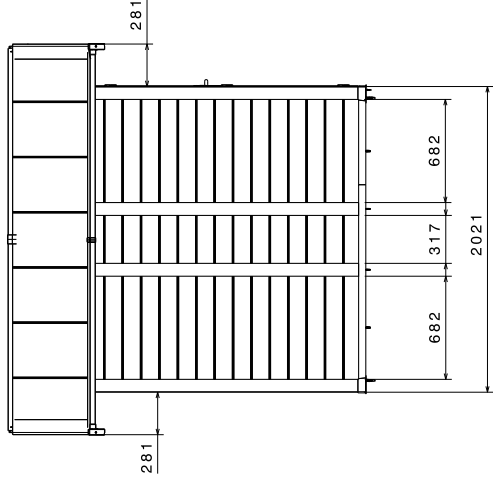
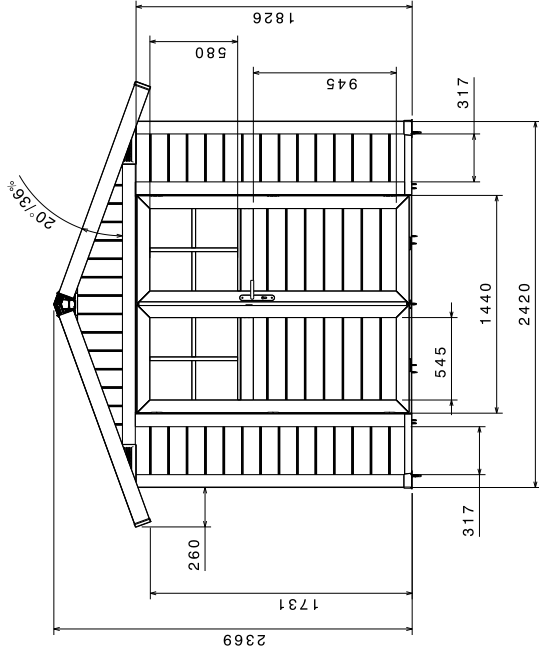
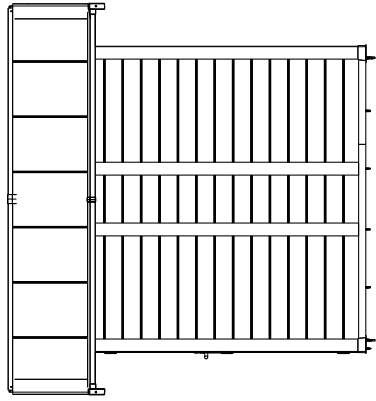
ABRI DECO 4.9

2420 X 2020

ZF47 160908

À CONSERVER
TO BE KEPT
BITTE AUFBEWAHREN

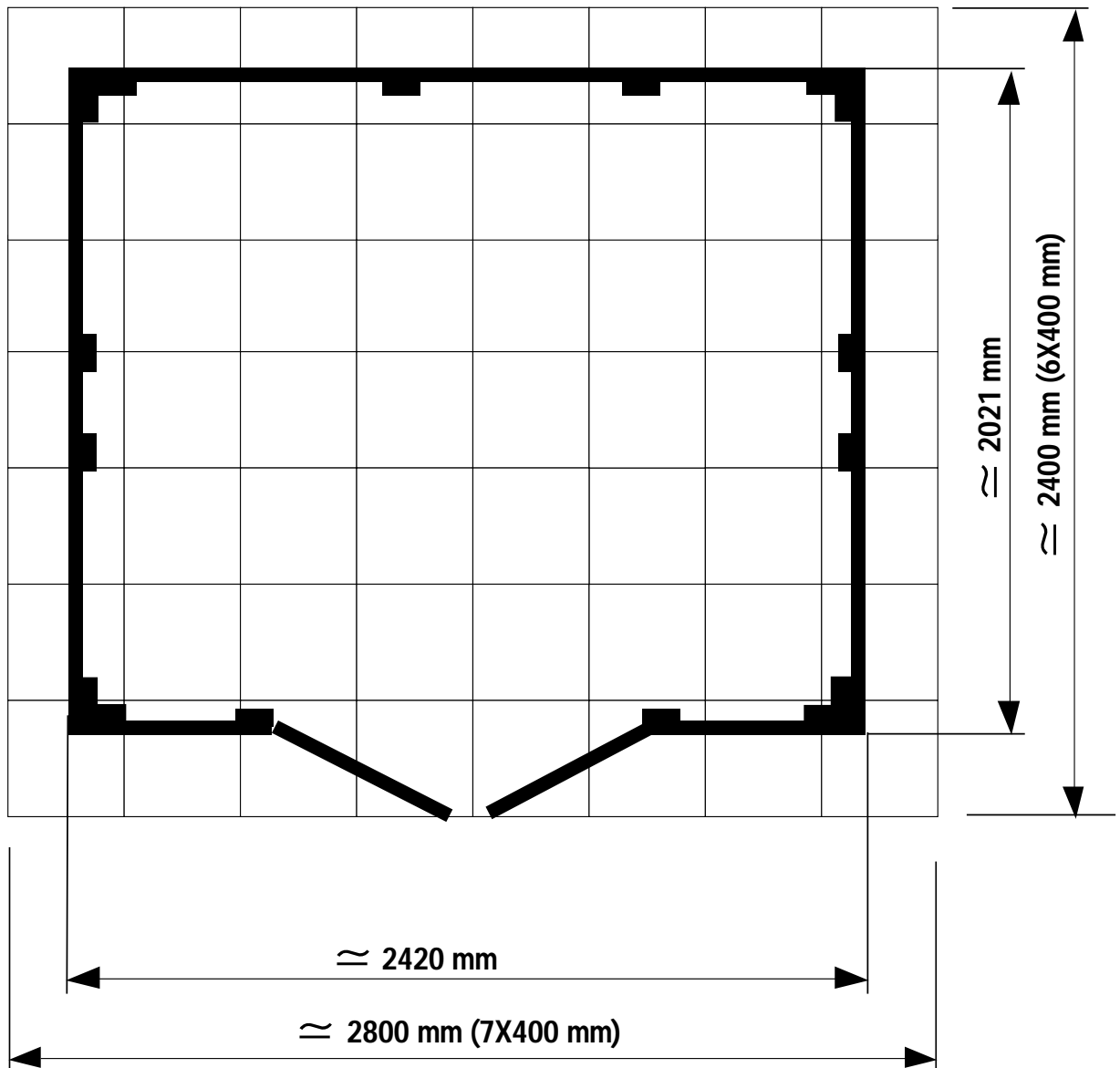
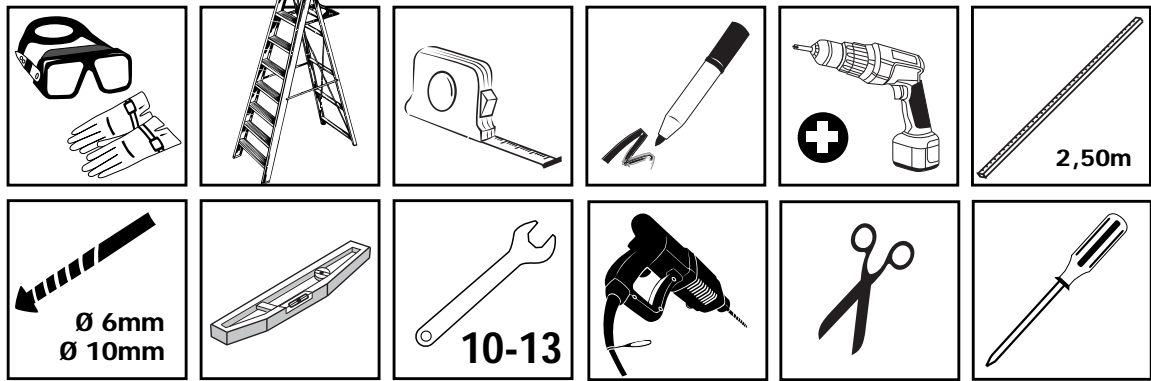
NOTICE DE MONTAGE • ASSEMBLY INSTRUCTIONS • AUFBAUANLEITUNG
ISTRUZIONI PER IL MONTAGGIO • MANUAL DE MONTAJE • MONTAGE INSTRUCTIES
FOLHETO DE MONTAGEM



Dimensions non contractuelles données à titre indicatif
 Sample dimensions provided for information purposes only
 Maße nicht verbindlich, sie dienen nur als Anhaltspunkt
 Dimensioni non contrattuali, fornite a titolo indicativo
 Las medidas no son vinculantes, sólo sirven como punto de referencia.
 Afmetingen kunnen afwijken en zijn ter indicatie
 Dimensões não contratuais dadas a título indicativo

OUTILLAGE

TOOLS • WERKZEUG • ATTREZZI • HERRAMIENTAS • GEREEDSCHAP • FERRAMENTAS





Concernant le sol :

- Bien noter que l'on peut monter un abri Grosfillex uniquement sur un sol parfaitement plan et jamais directement sur de la terre ou de la pelouse.

- **Il est vivement préconisé d'installer l'abri sur une dalle béton d'au moins 10cm d'épaisseur.**



Regarding the ground:

- Please note that you can only assemble a Grosfillex shed on completely flat ground and never directly on the ground or on a lawn. Only erect on ground that is stable and packed down.

- **It is strongly recommended to put up the shed on a concrete foundation at least 10cm thick.**



Weitere Hinweise zum Beschaffenheit des Untergrundes:

- Um ein einwandfreies Ergebnis Ihrer Montage, insbesondere in Hinsicht auf die Ausbildung der Spaltmaße der Türen, zu erzielen, ist es zwingend erforderlich, dass der Untergrund absolut waagrecht und eben ist.

- **Es wird unbedingt empfohlen, das Gartenhaus auf eine Betonplatte von mindestens 10cm Dicke zu bauen.**



Terreno:

- Le Home Garden Grosfillex possono costruite solo su terreni perfettamente piani e mai direttamente su terra o prato. Il terreno deve essere stabilizzato e calcato.

- **Si consiglia di installare il prefabbricato su un piano in calcestruzzo che abbia uno spessore minimo di 10 cm.**



En lo que se refiere al suelo:

- Tenga en cuenta que solamente se puede montar un cobertizo Grosfillex en un suelo perfectamente plano y nunca directamente en la tierra o el césped. Suelo estabilizado y apisonado.

- **Se preconiza encarecidamente instalar la caseta de jardín sobre una losa de hormigón de 10 cm de grosor por lo menos.**



Voor de ondergrond :

- Let op : een Grosfillex tuinhuis kan slechts op een perfect vlakke ondergrond worden gemonteerd. Plaats het nooit rechtstreeks op de aarde of het grasperk. Een gestabiliseerde en aangestampte ondergrond is vereist.

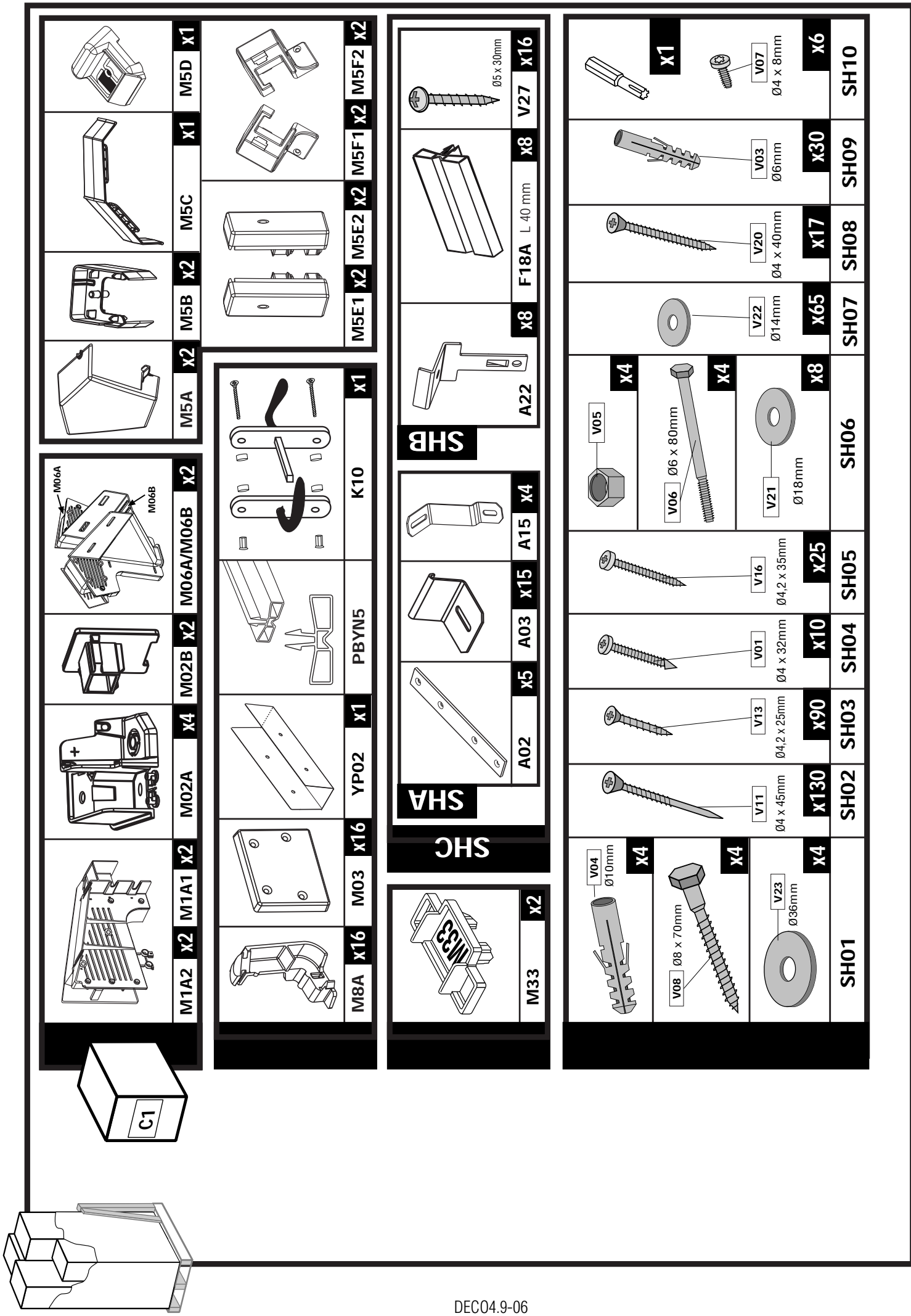
- **Het wordt sterk aangeraden het tuinhuis te installeren op een betonnen plaat van minstens 10cm dik.**

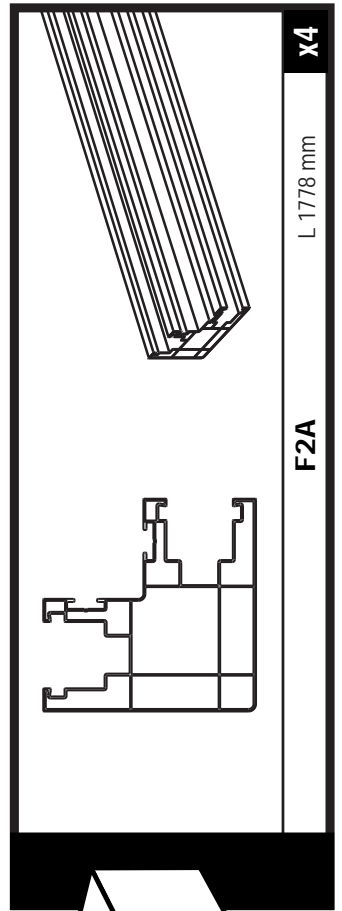
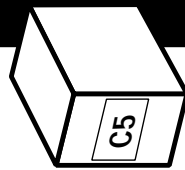
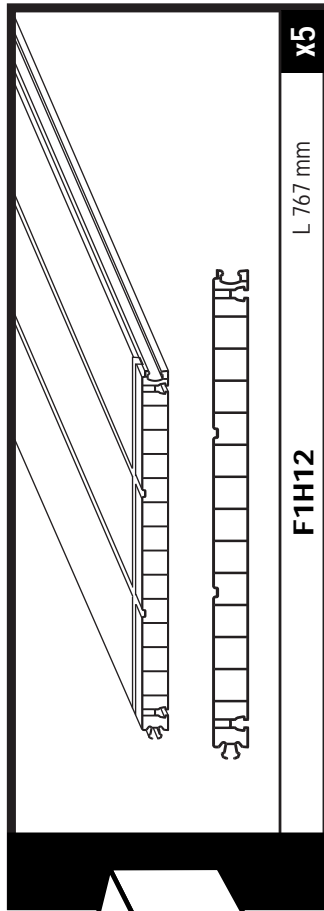
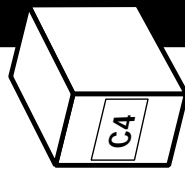
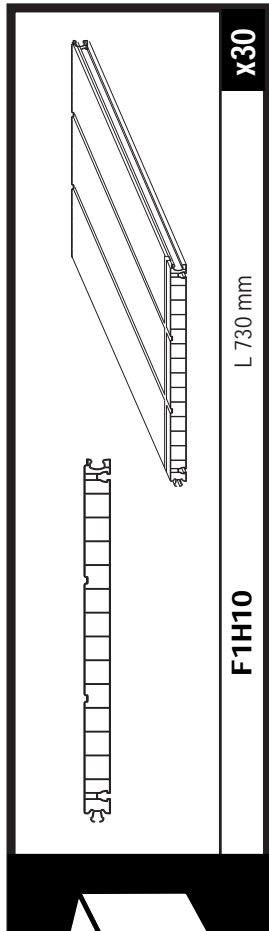
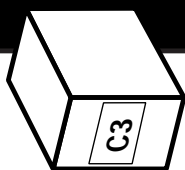
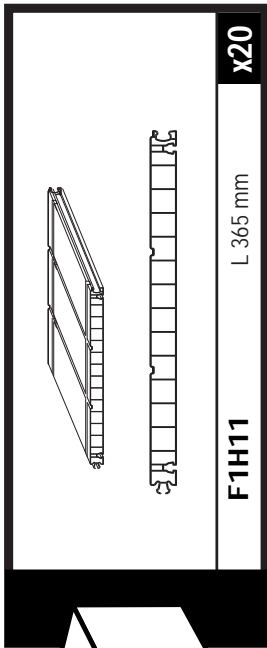
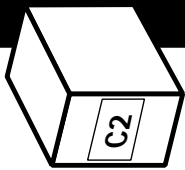
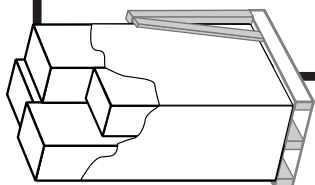


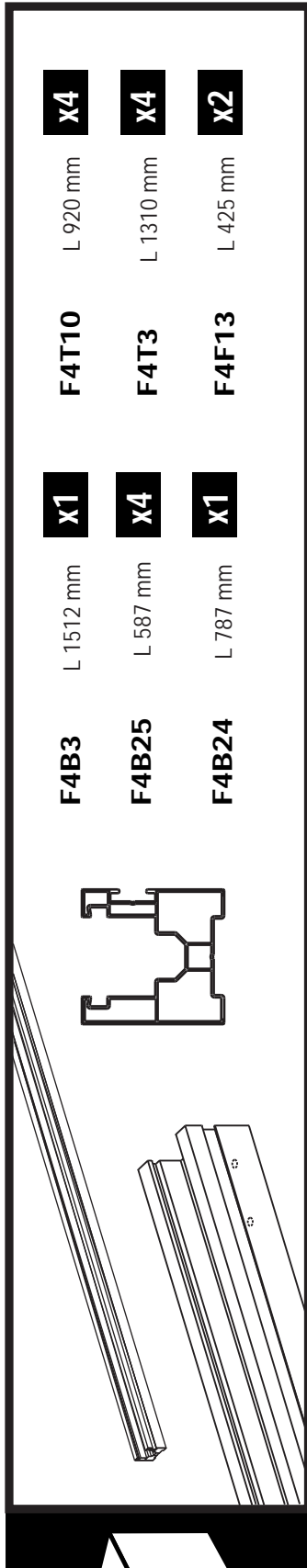
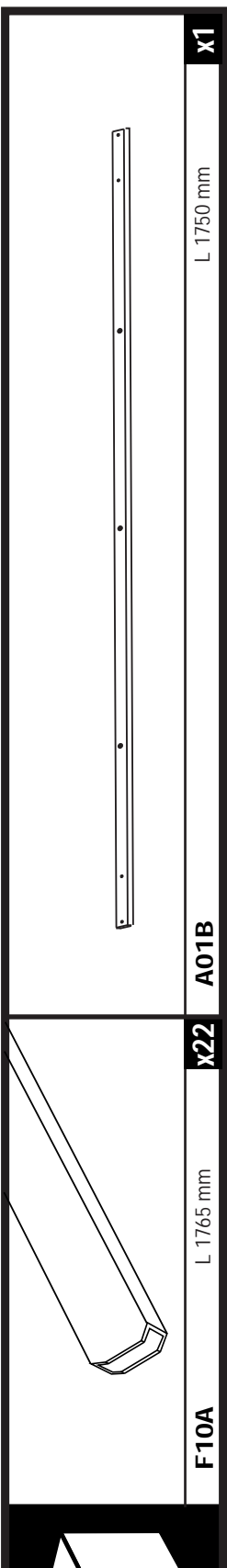
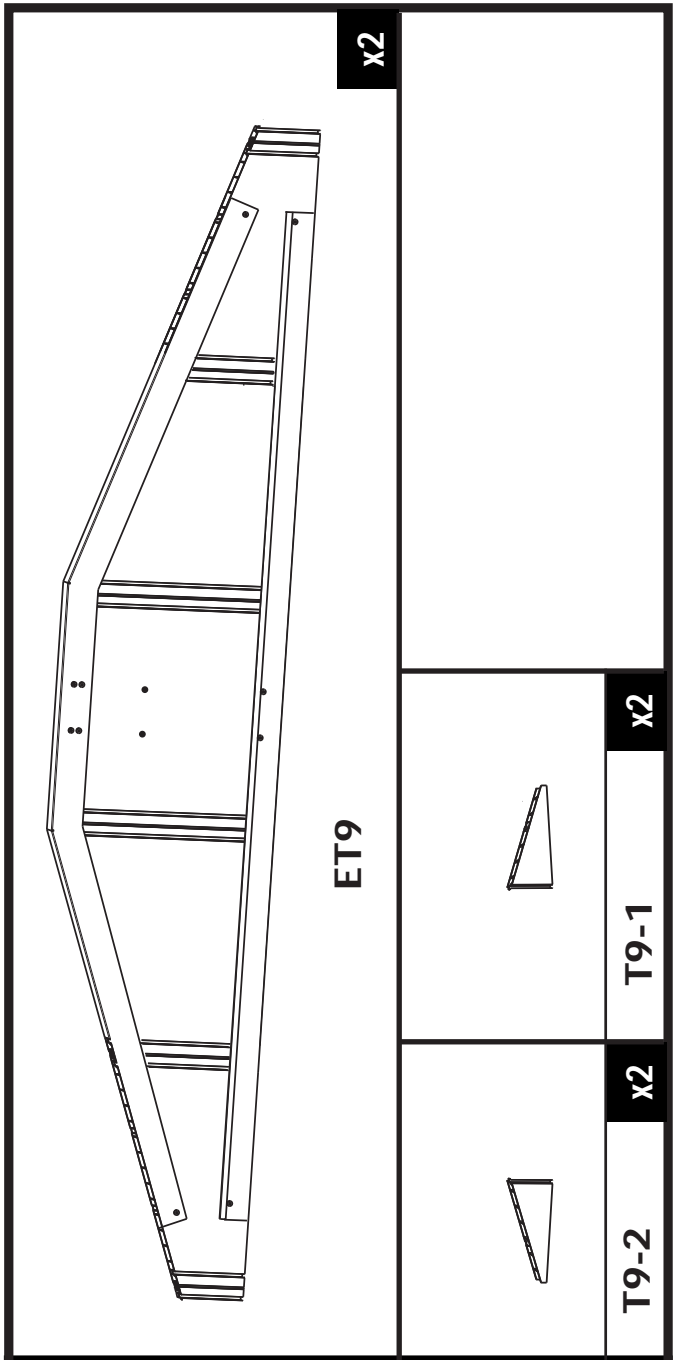
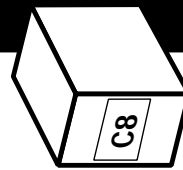
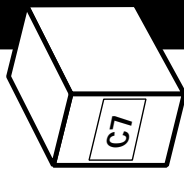
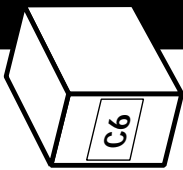
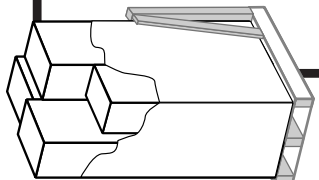
Para o chão :

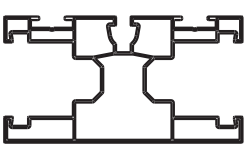
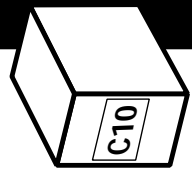
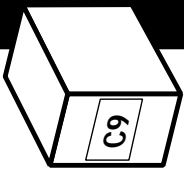
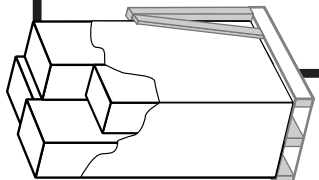
- Lembre-se que só se pode montar um abrigo Grosfillex num chão perfeitamente na terra ou no relvado. Chão estabilizado e compacto.

- **Aconselha-se vivamente a instalação do abrigo de jardim sobre uma laje de betão com aproximadamente 10 cm de espessura.**









F3A

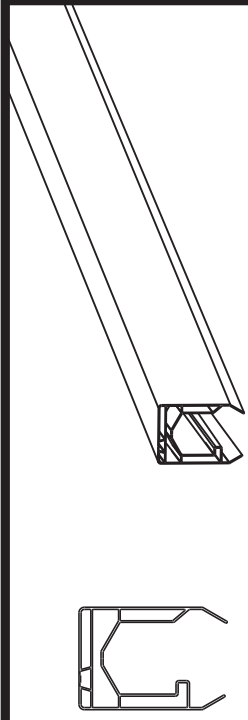
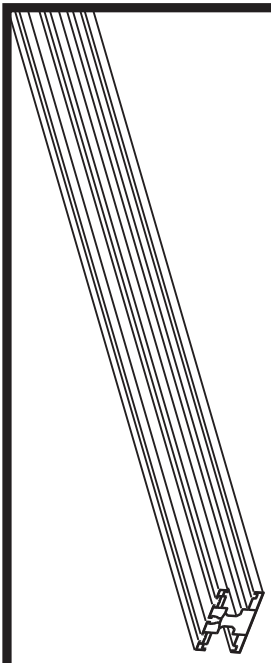
L 1781 mm

X6

F3D6

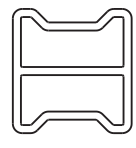
L 1947 mm

X2



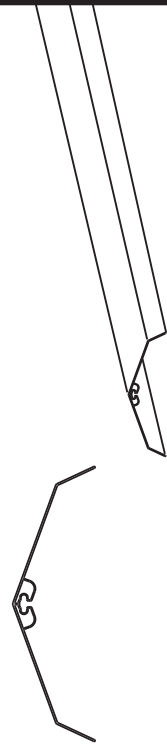
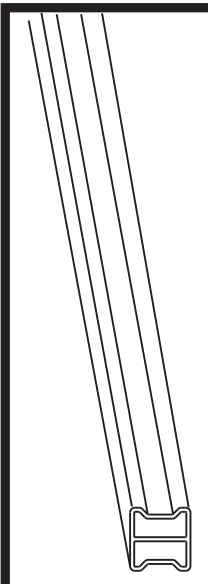
X4

F72K L 1242 mm



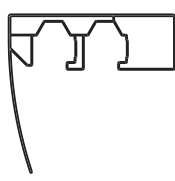
F11B

L 1350 mm



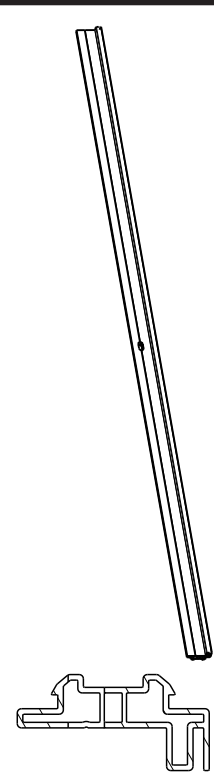
X2

F8H L 1262 mm



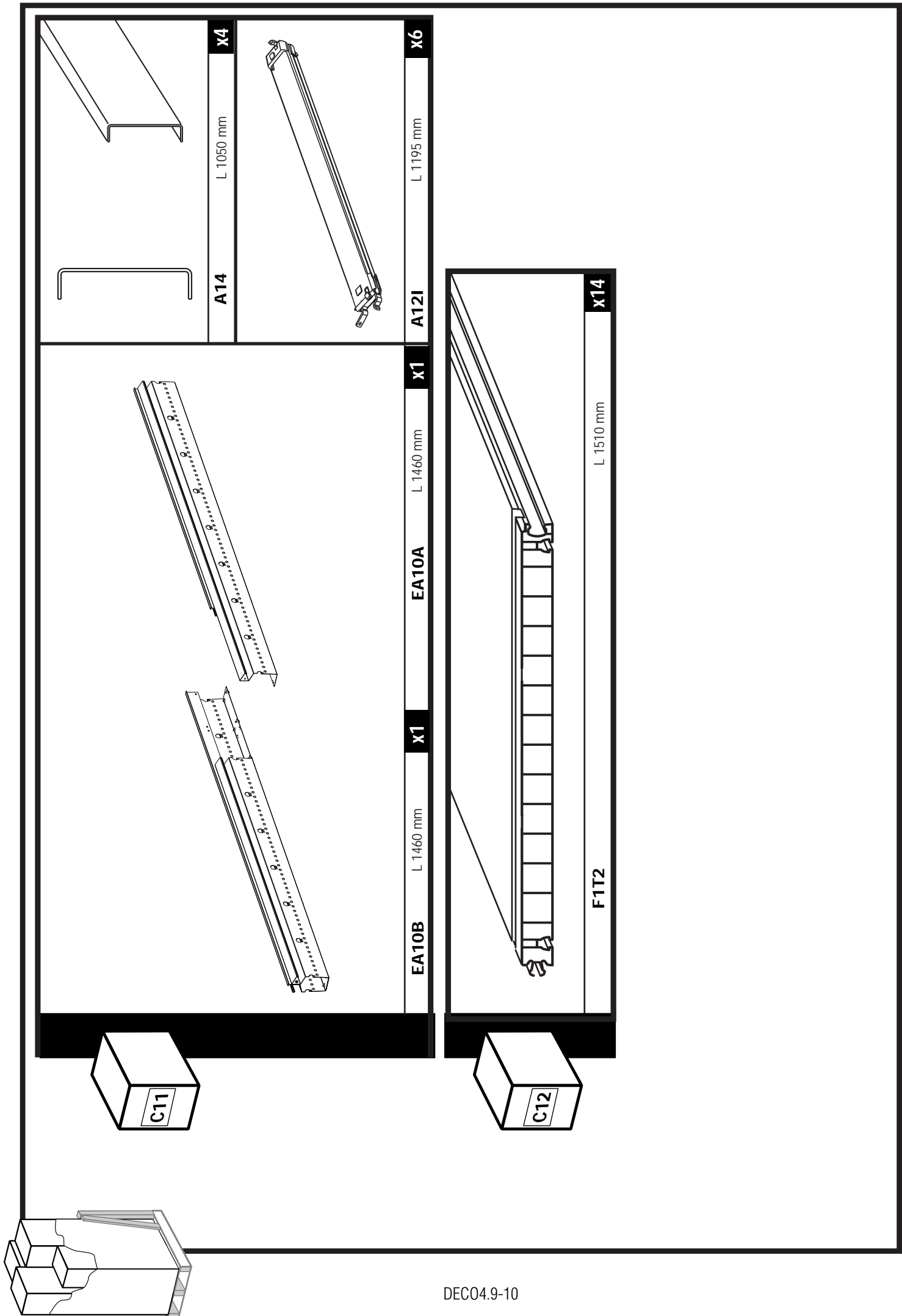
F71B

L 1470 mm



X1

F24A2 L 1425 mm

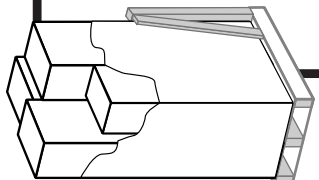
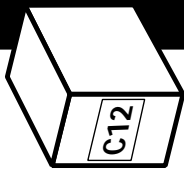
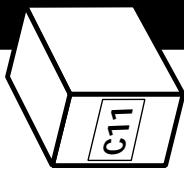


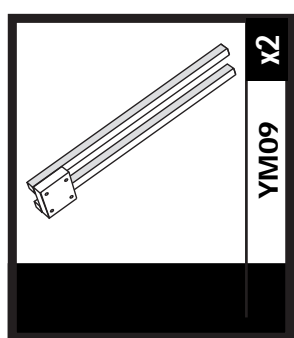
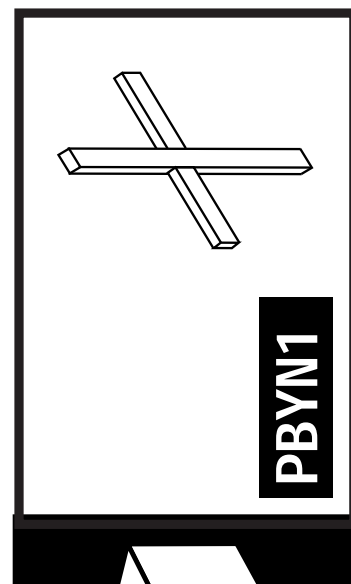
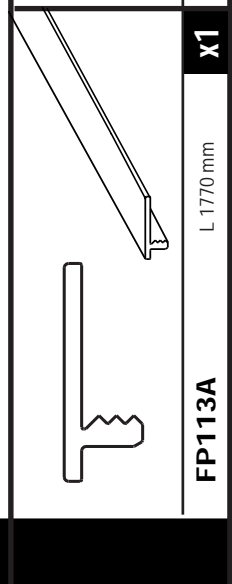
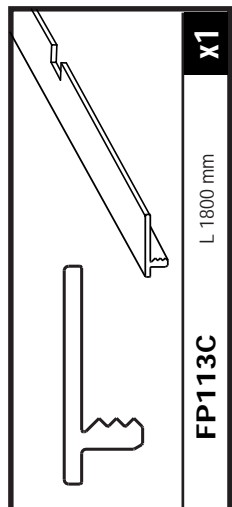
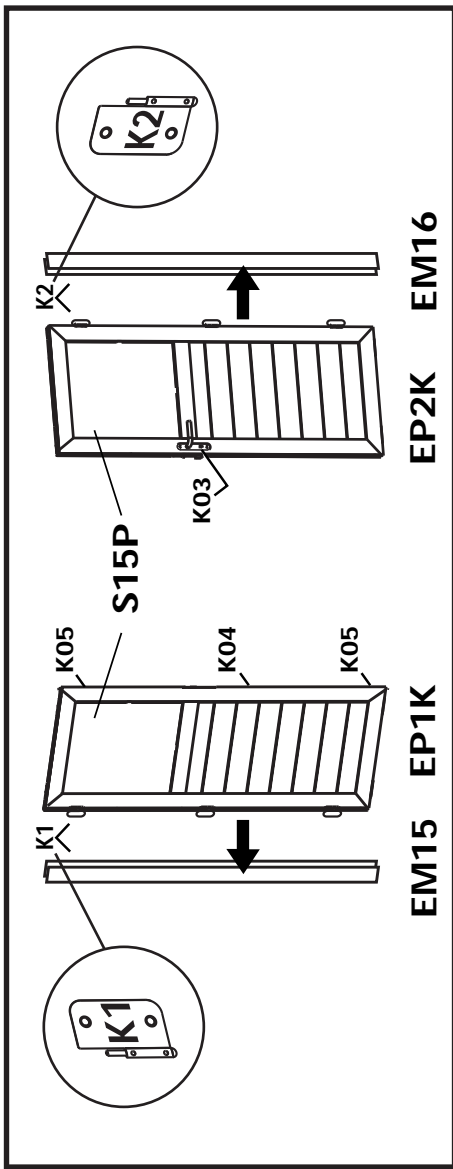
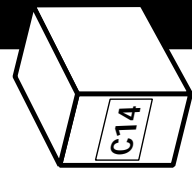
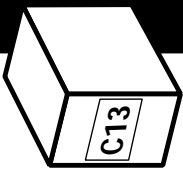
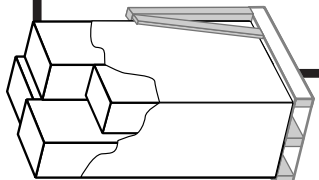
A14 L 1050 mm **X4**

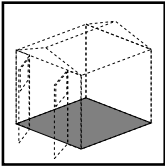
A12I L 1195 mm **X6**

EA10B L 1460 mm **X1** **EA10A** L 1460 mm **X1**

F1T2 L 1510 mm **X14**

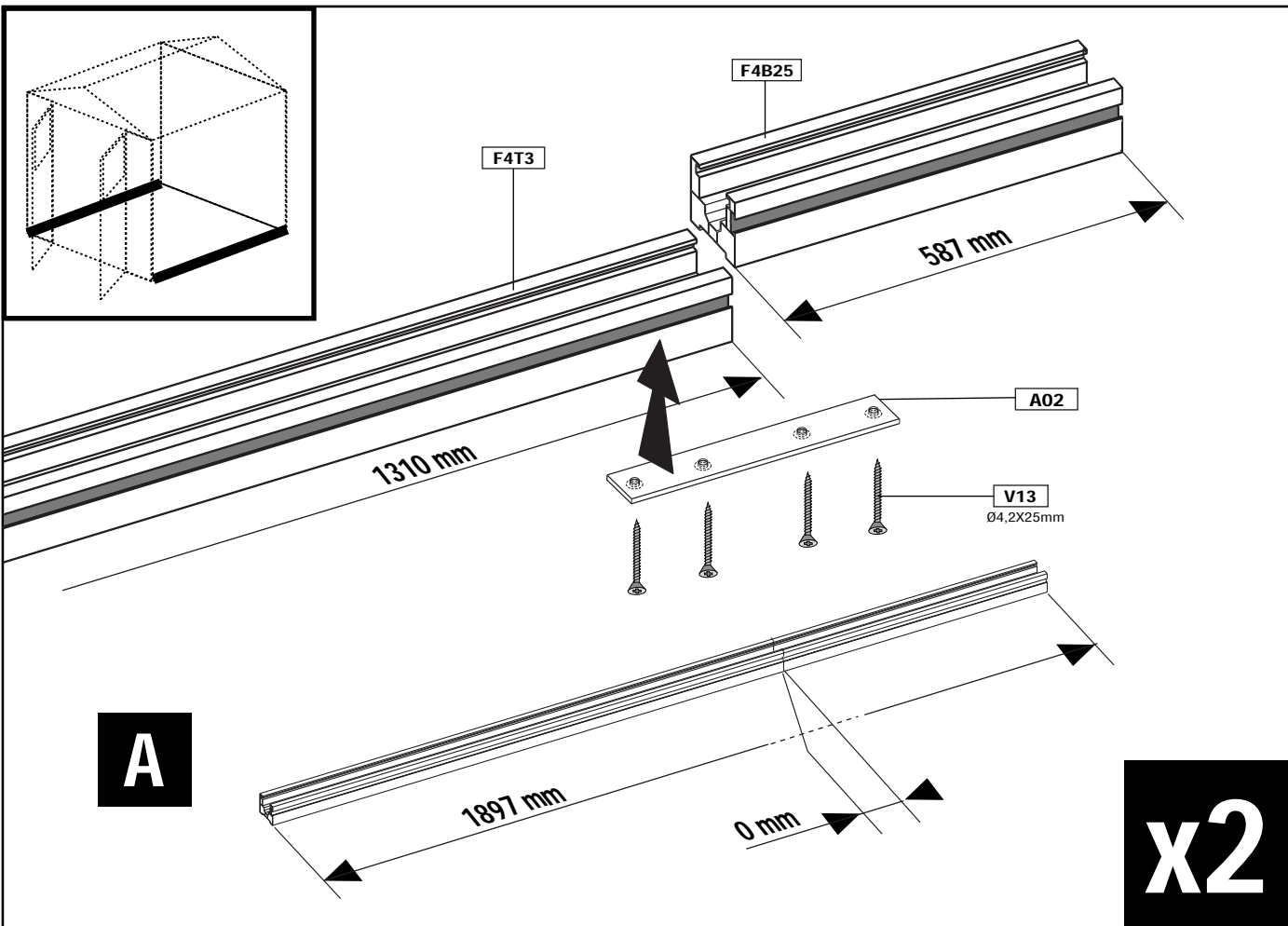
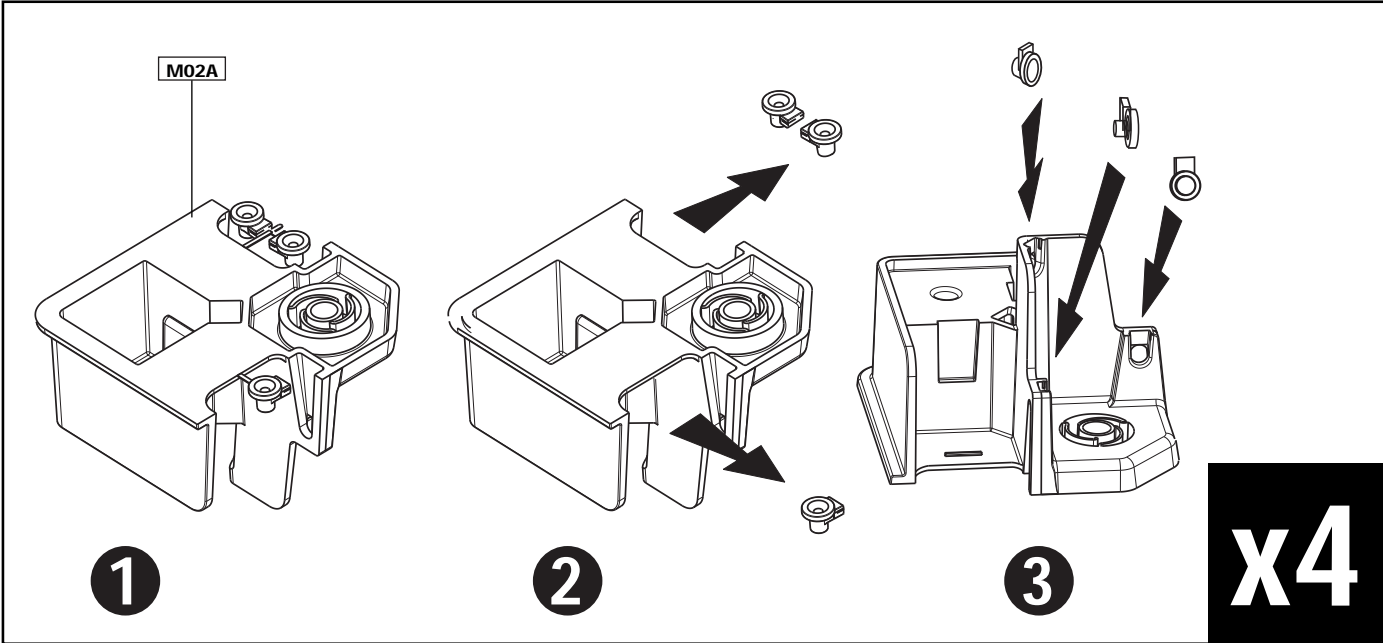
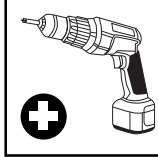
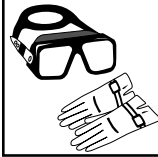


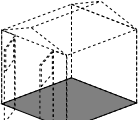

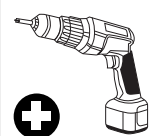


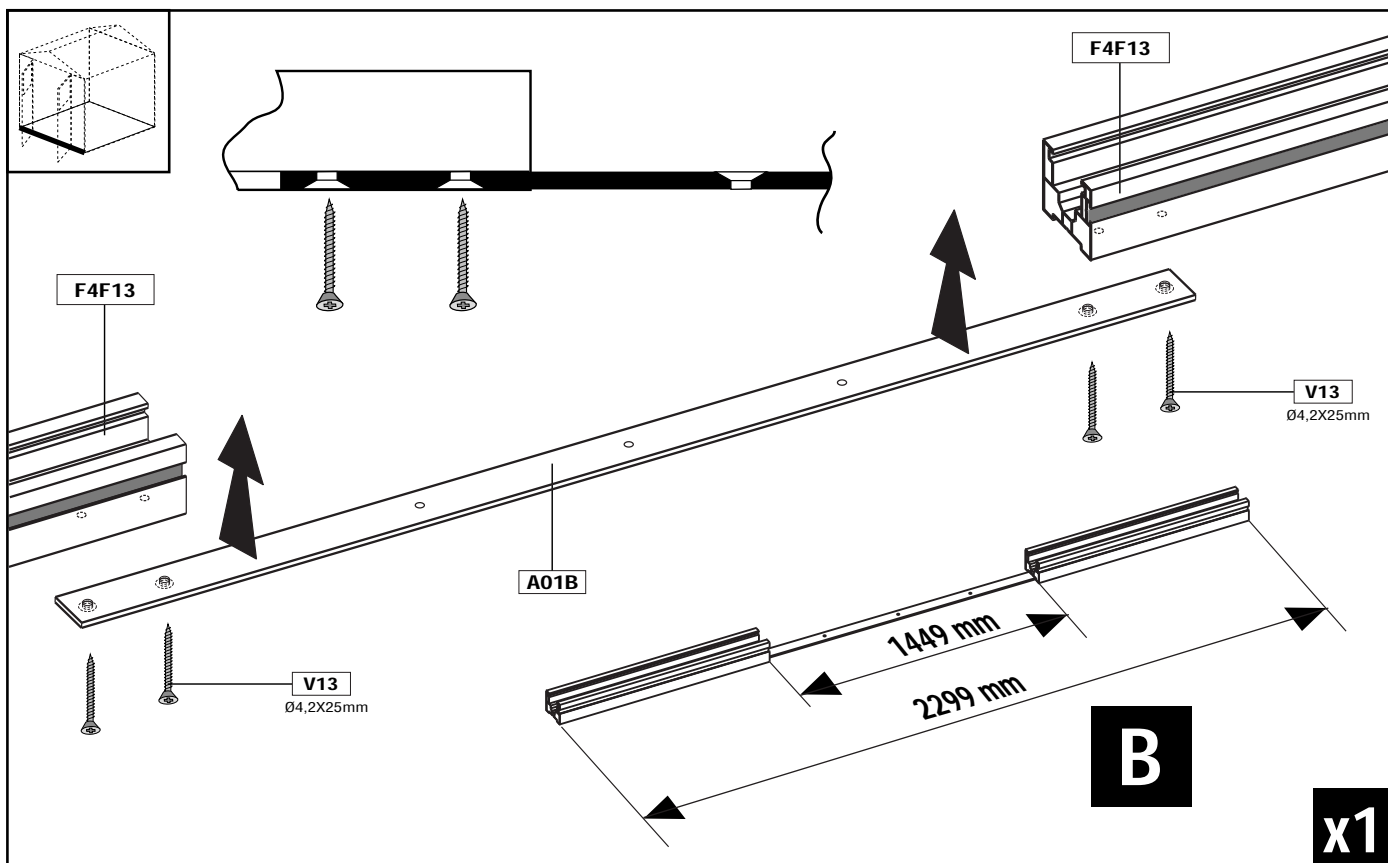
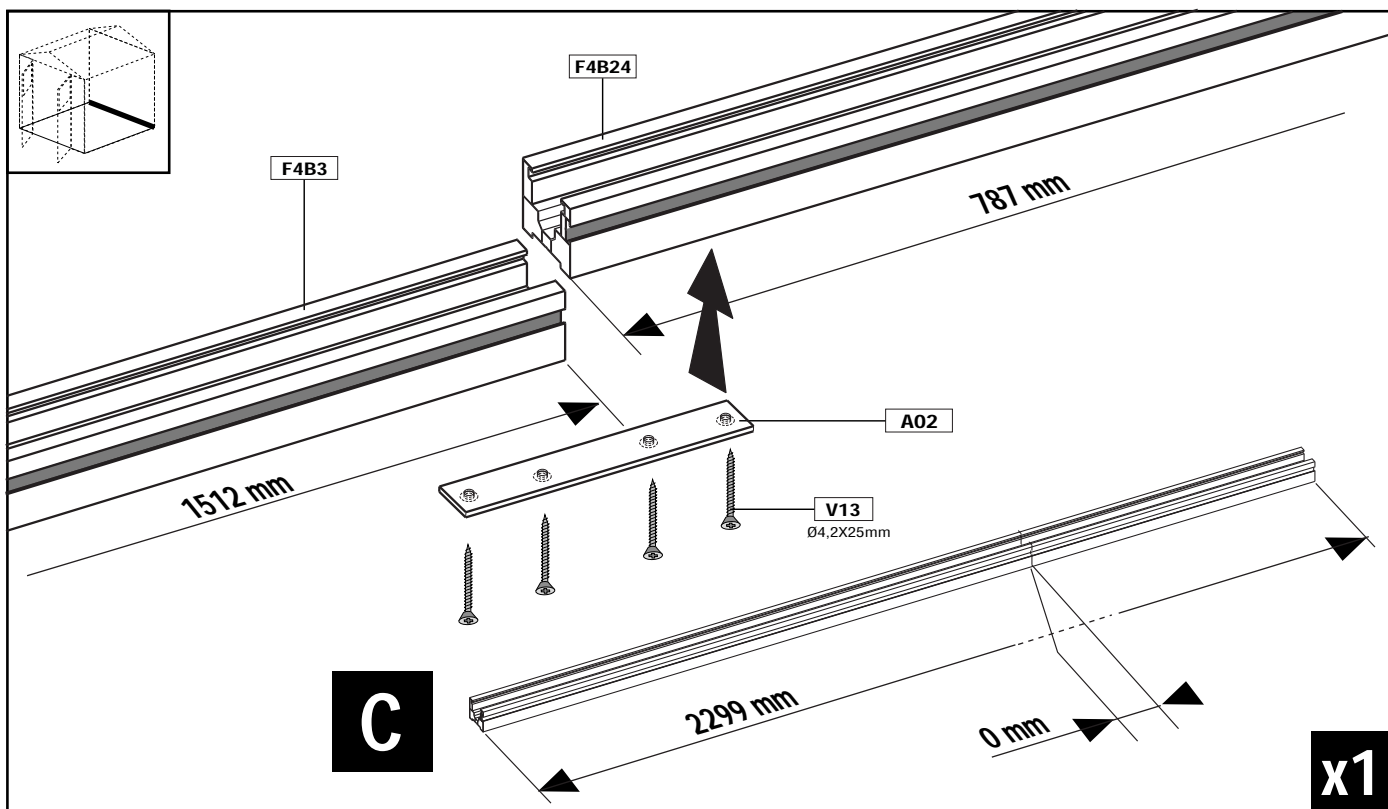


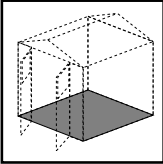
M02A (x4)

F4T3 (x2)
F4B25 (x2)
V13- SH03 (x8)
A02 (x2)

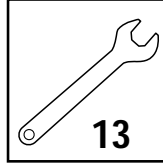
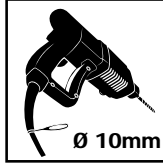


	<p>F4B24 (x1) F4B3 (x1) A02- SHA (x1) V13- SH03 (x4)</p>	<p>F4F13 (x2) A01B (x1) V13- SH03 (x4)</p>				
---	--	--	---	---	--	--

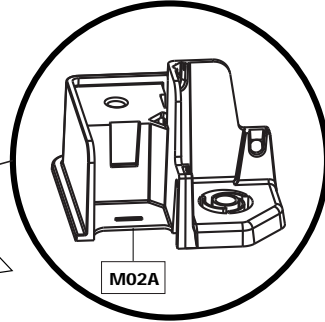
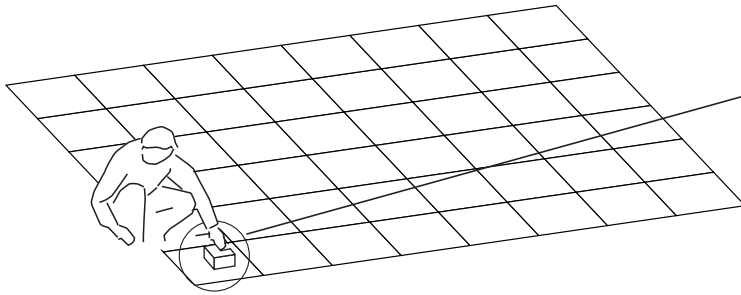




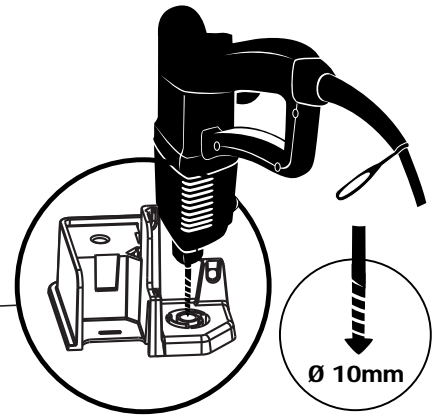
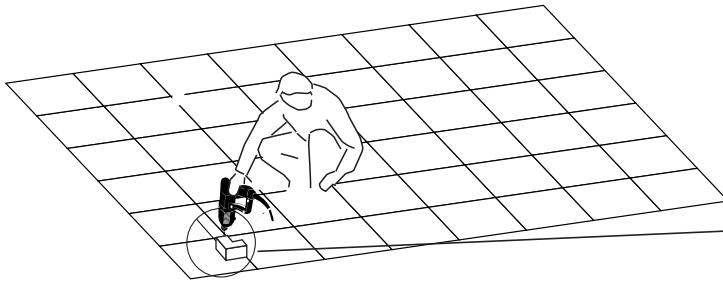
M02A (x1)
V04- SH01 (x1)
V08- SH01 (x1)
V23- SH01 (x1)



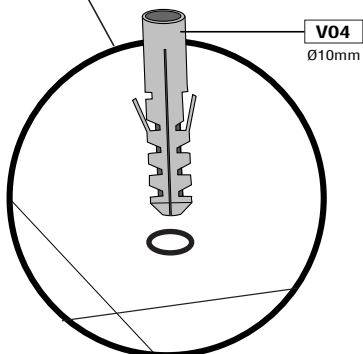
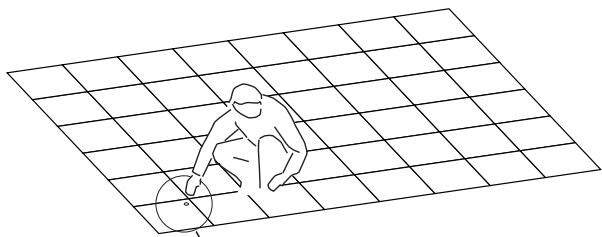
1



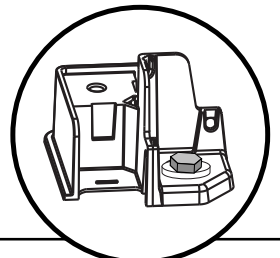
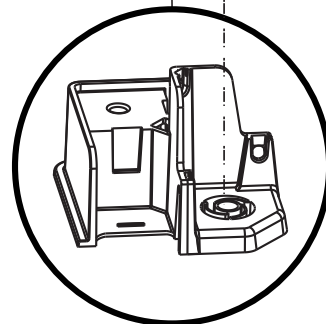
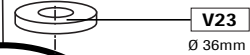
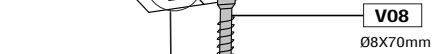
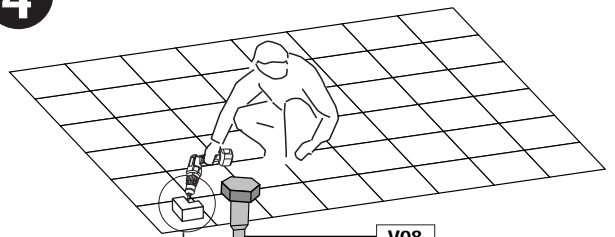
2

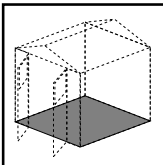


3

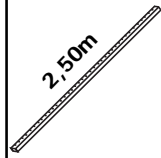
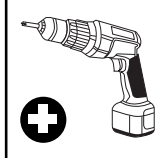
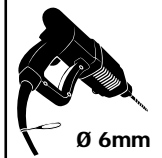
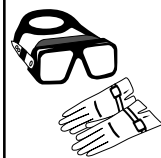


4

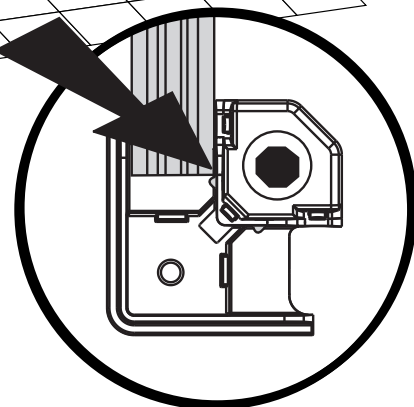
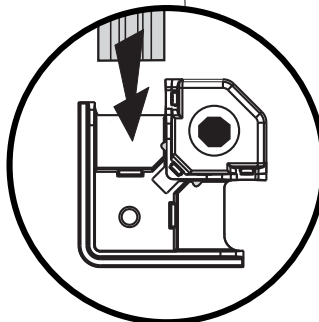
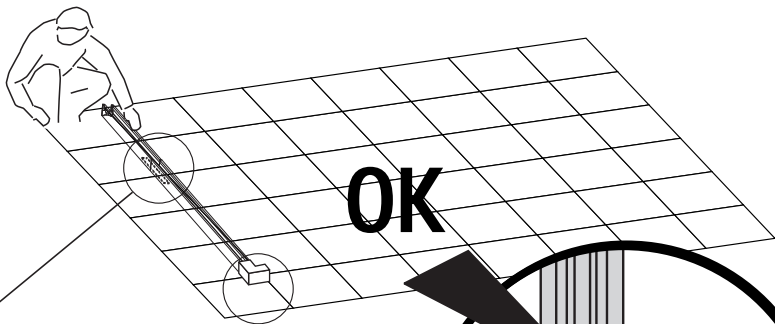
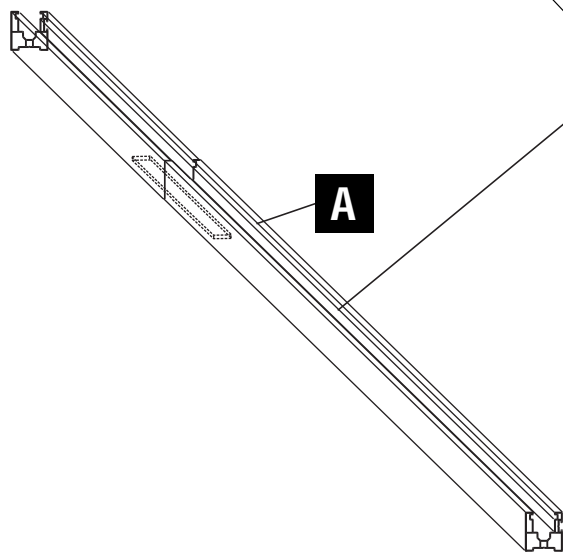




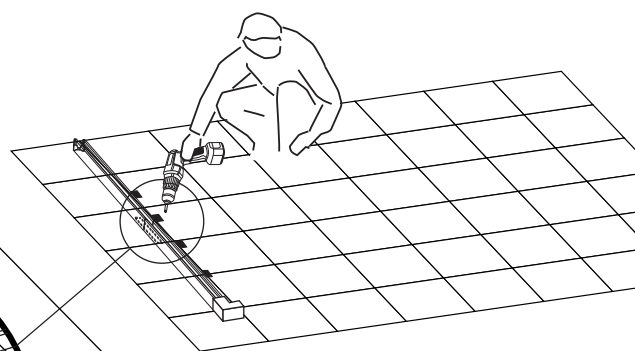
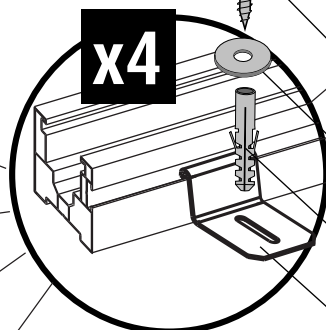
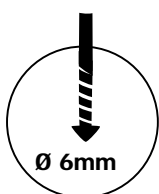
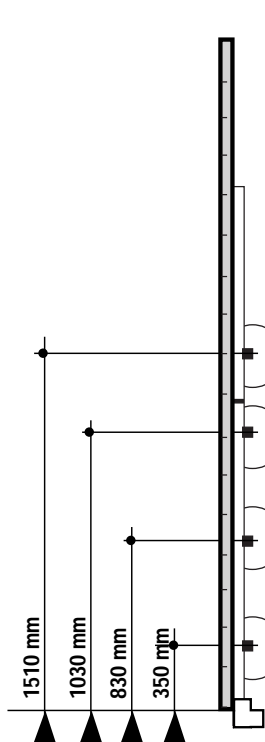
A (x1)
A03- SHA (x4)
V03- SH09 (x4)
V16- SH05 (x4)
V22- SH07 (x4)



5



6

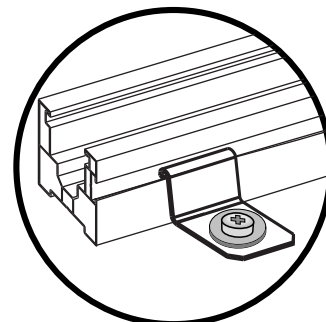
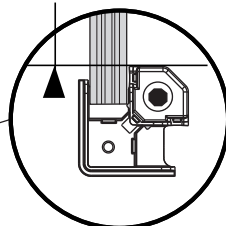


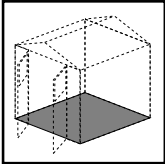
V16
Ø4,2X35mm

V22
Ø14mm

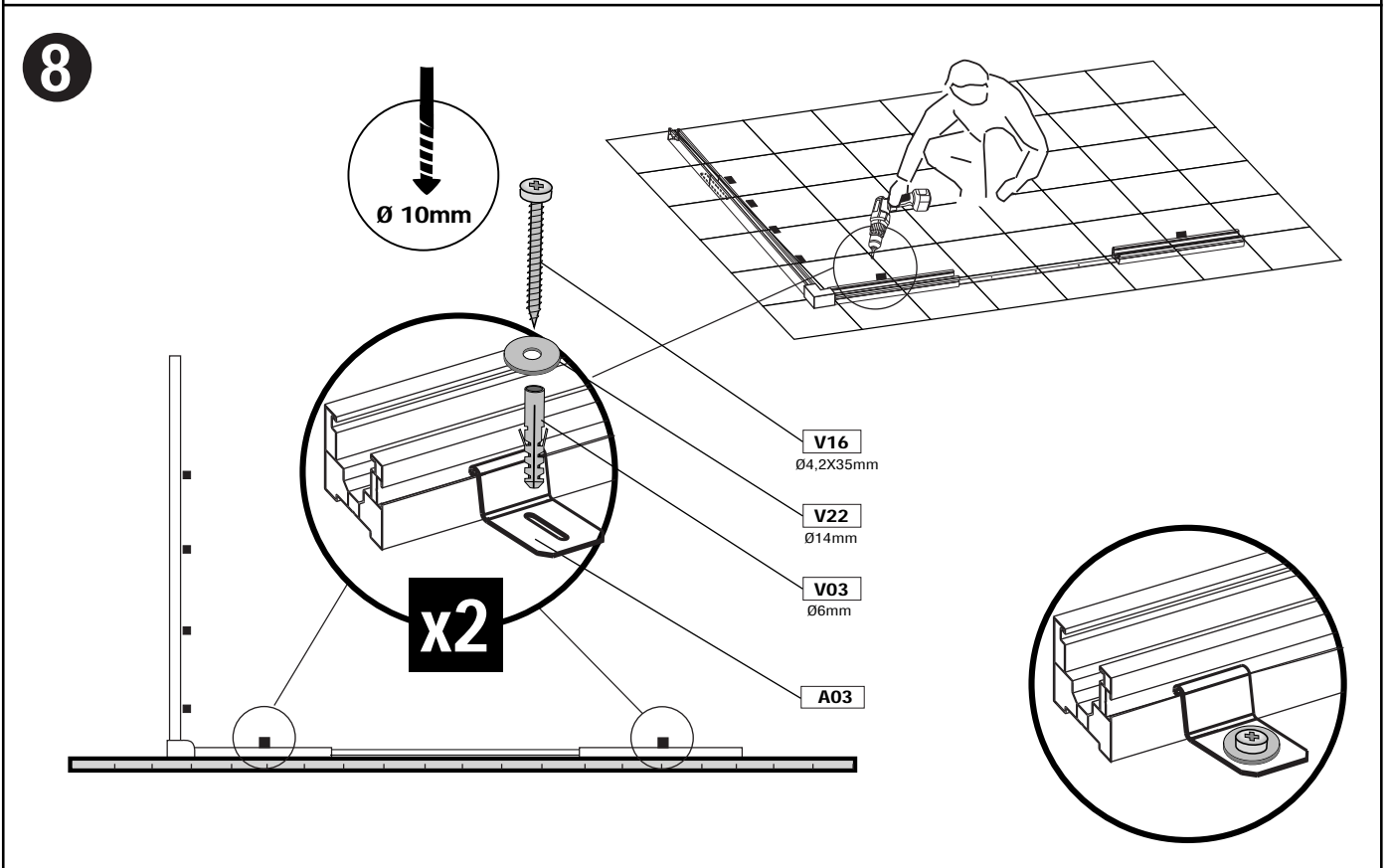
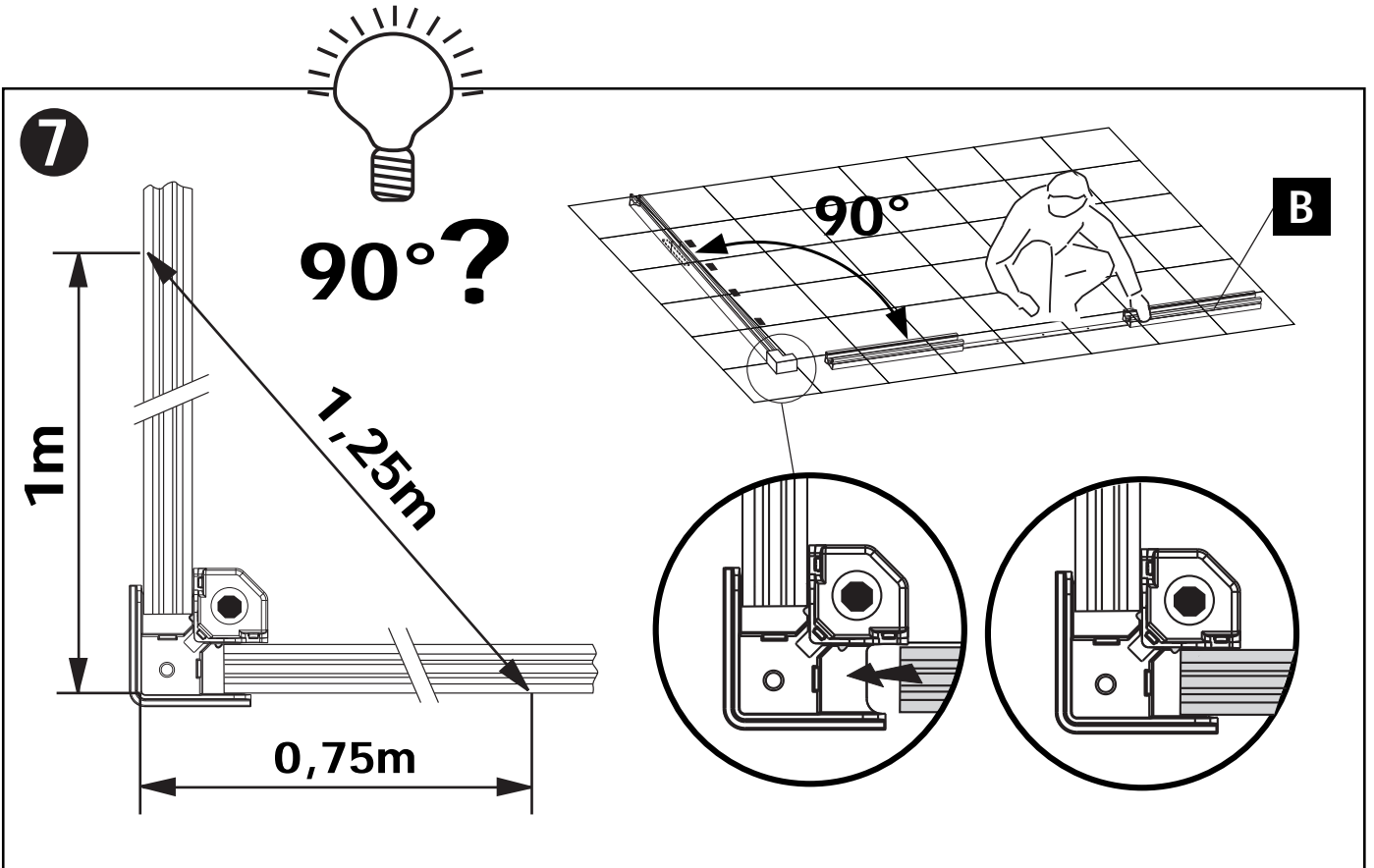
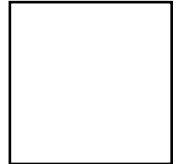
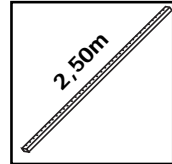
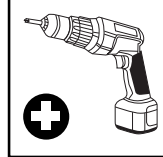
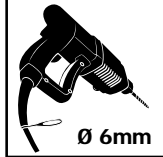
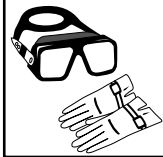
V03
Ø6mm

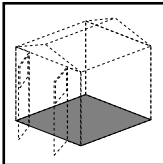
A03



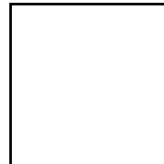
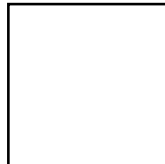


- B (x1)
- A03- SHA (x2)
- V03- SH09 (x2)
- V16- SH05 (x2)
- V22- SH07 (x2)

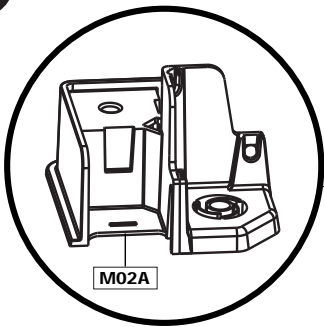




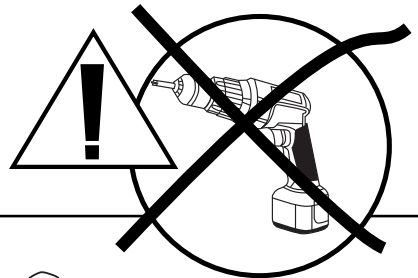
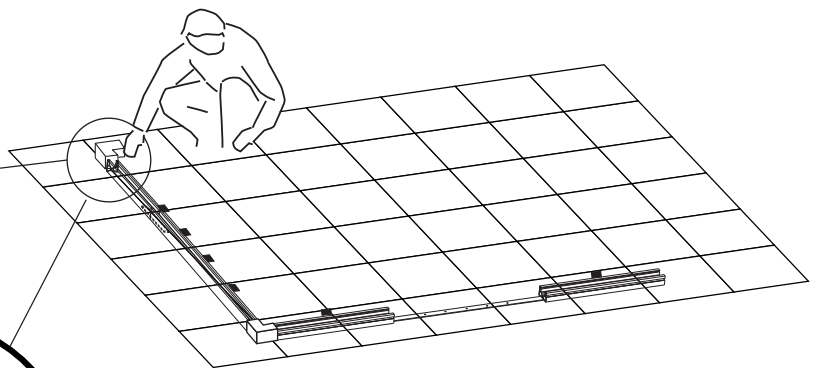
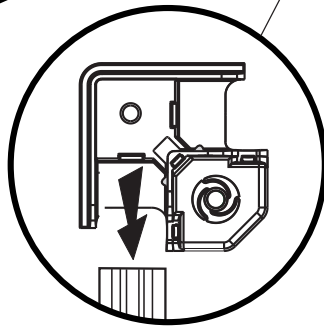
M02A (x1)
C (x1)



9

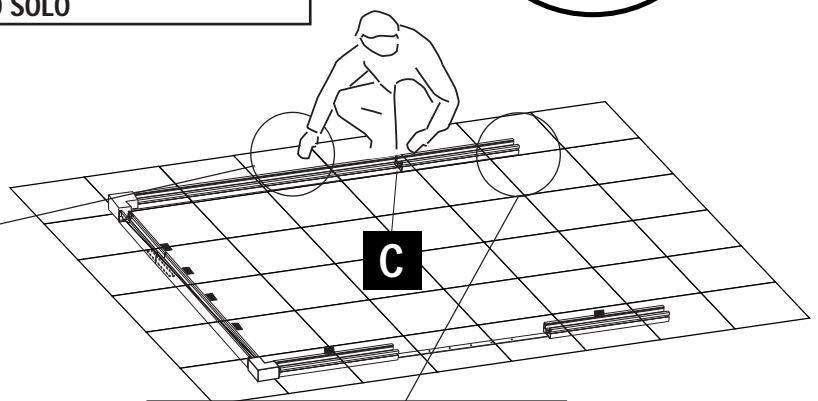
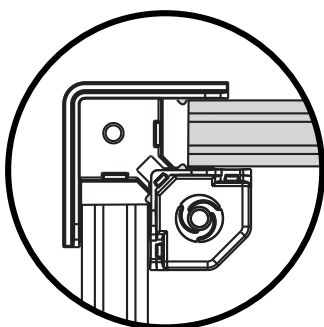
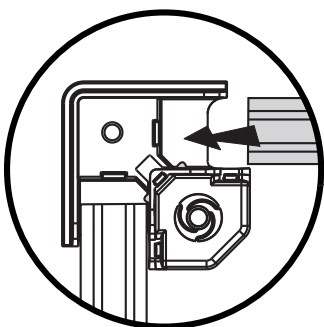


M02A

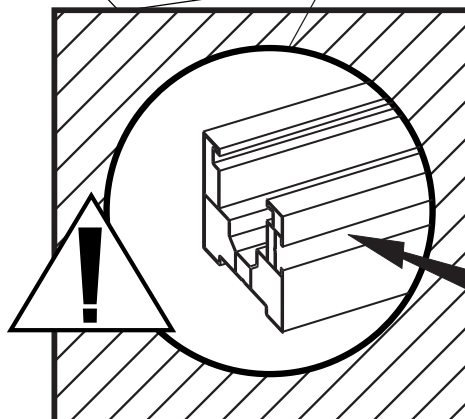


NE PAS FIXER AU SOL • DO NOT SECURE IT
NICHT AM BODEN BEVESTIGEN • NO FIJAR AL SUELO
NON FISSARE AL SUOLO • NIET BEVESTIGEN AAN DE BODEM
NÃO FIXAR AO SOLO

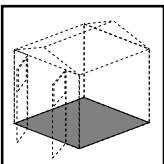
10



C



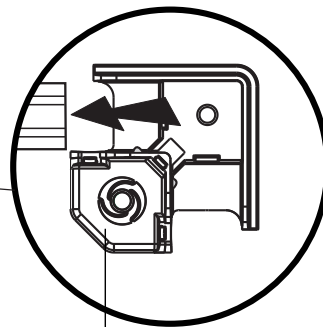
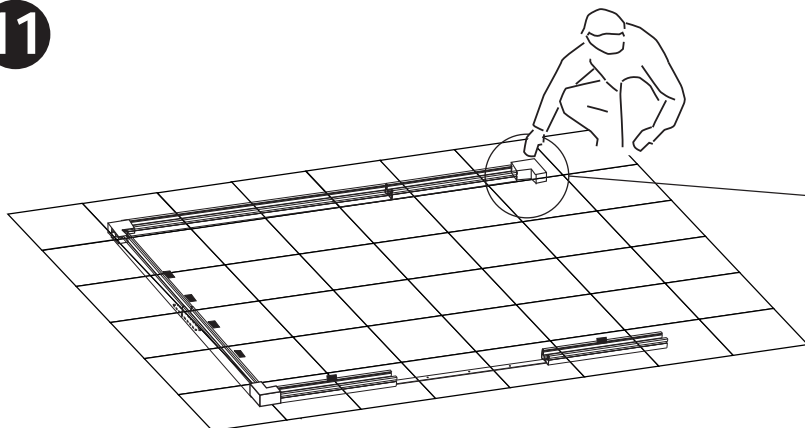
Intérieur
Inside



MO2A(x2)
A(x1)

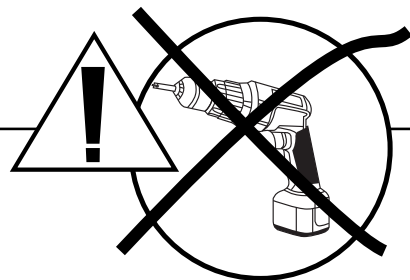


11

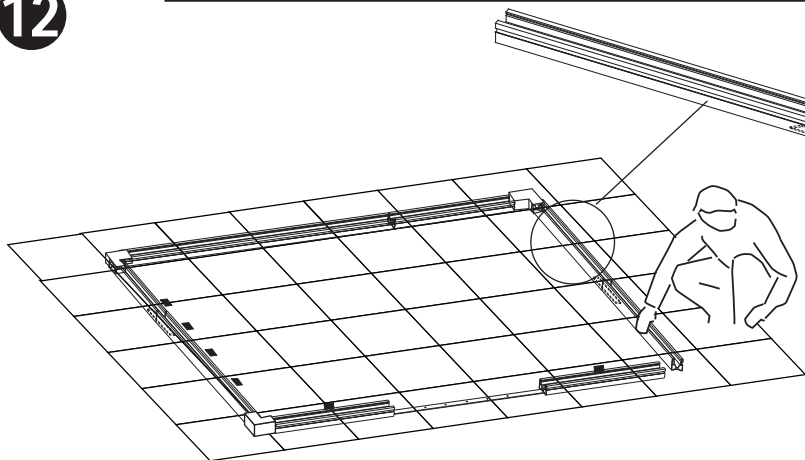


MO2A

NE PAS FIXER AU SOL • DO NOT SECURE IT
NICHT AM BODEN BEFESTIGEN • NO FIJAR AL SUELO
NON FISSARE AL SUOLO • NIET BEVESTIGEN AAN DE BODEM
NÃO FIXAR AO SOLO

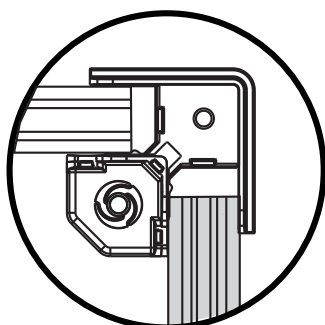
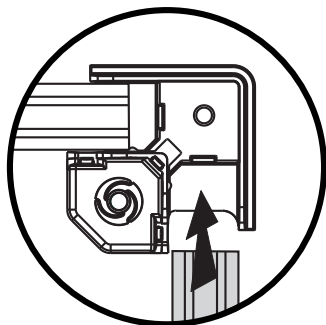
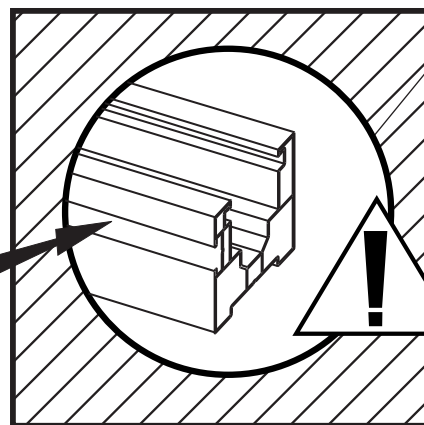


12

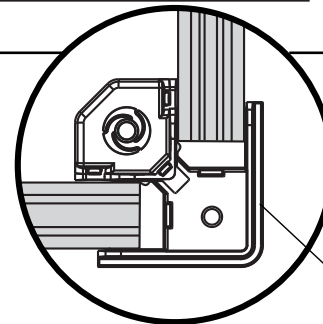


A

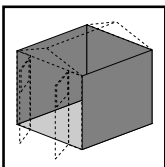
Intérieur
Inside



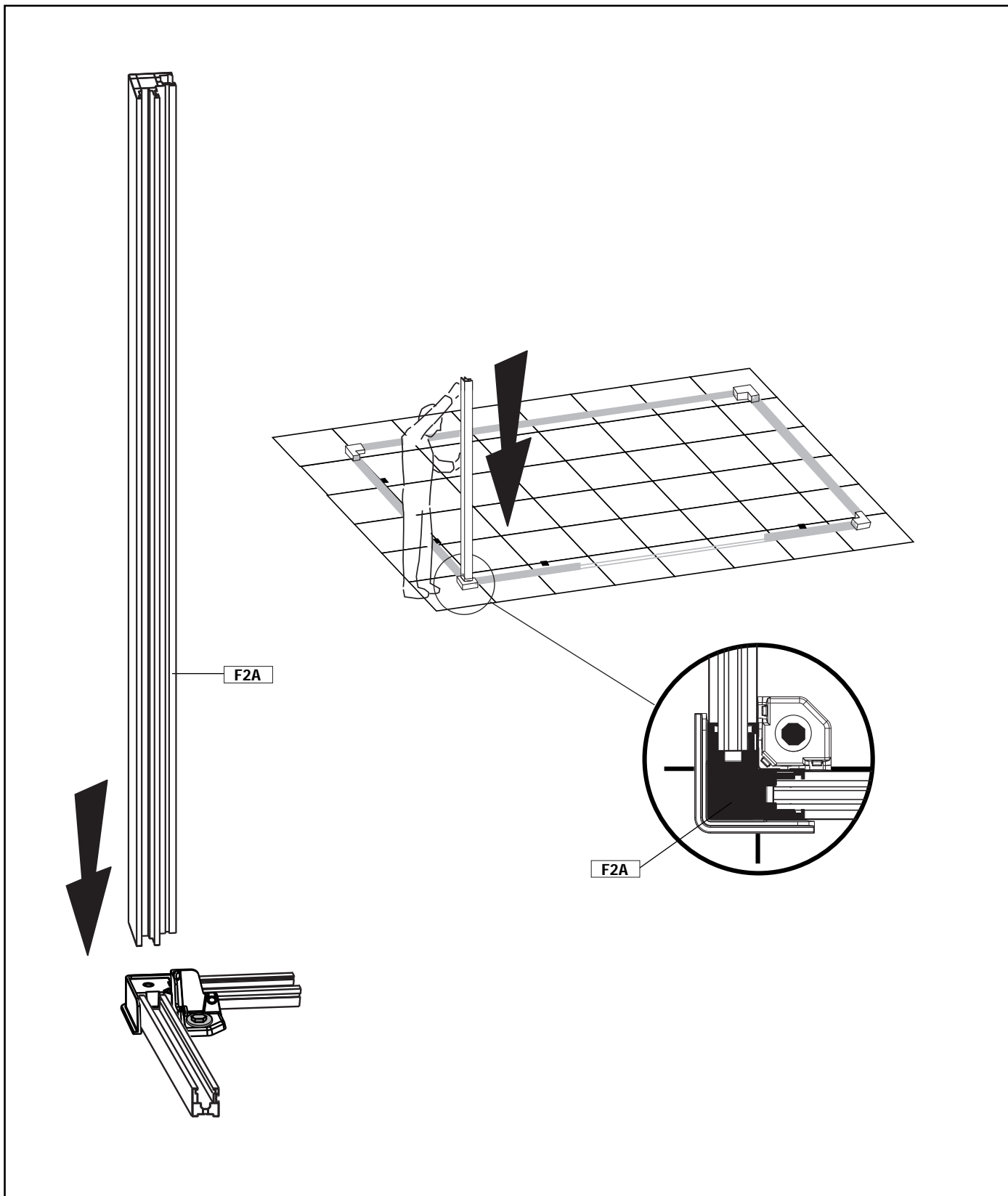
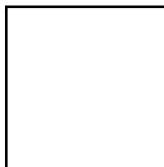
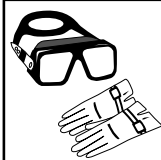
13

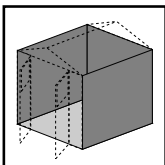


MO2A

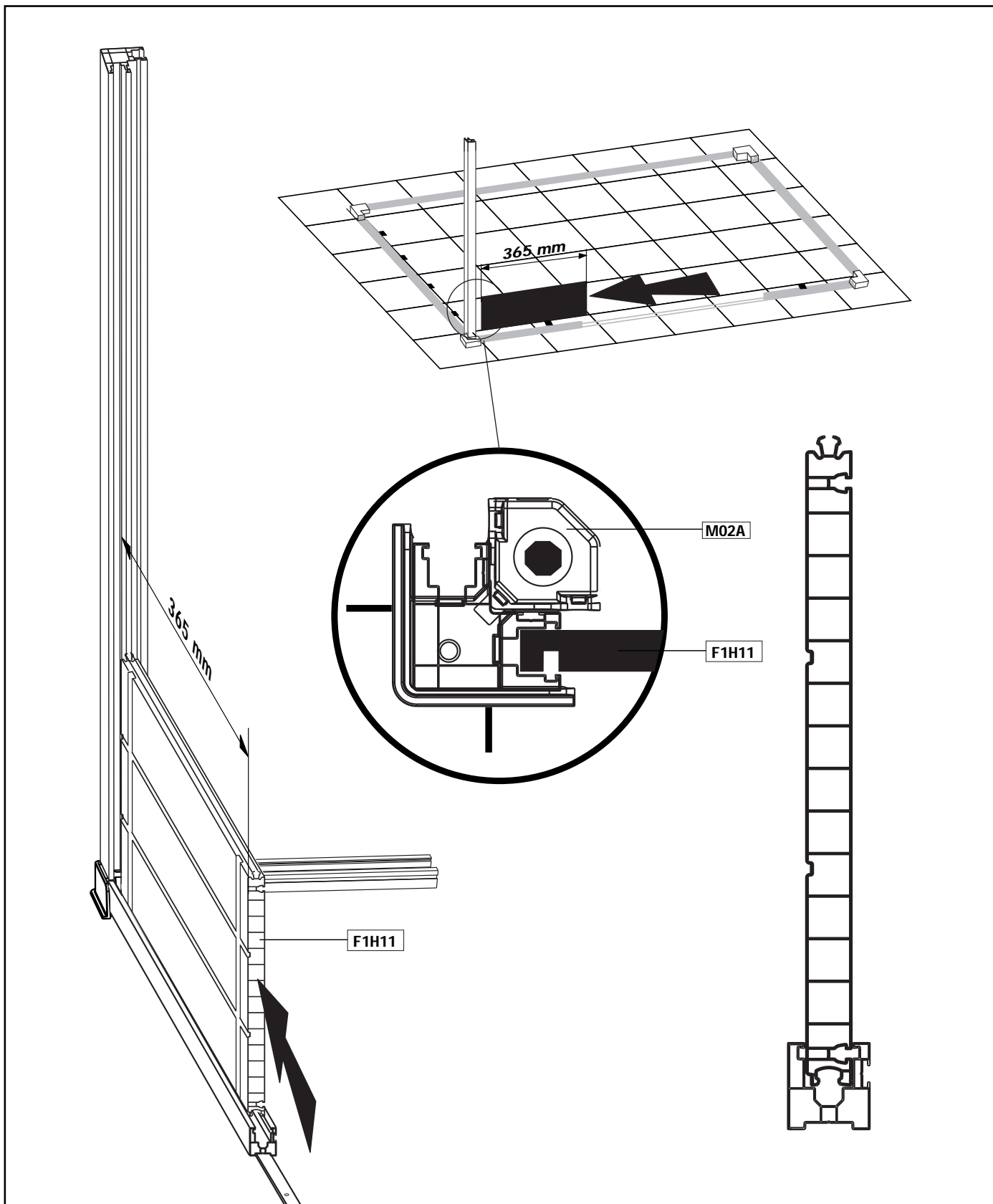
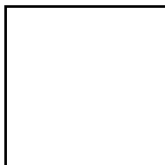


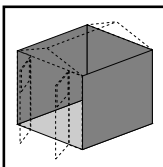
F2A (x1)



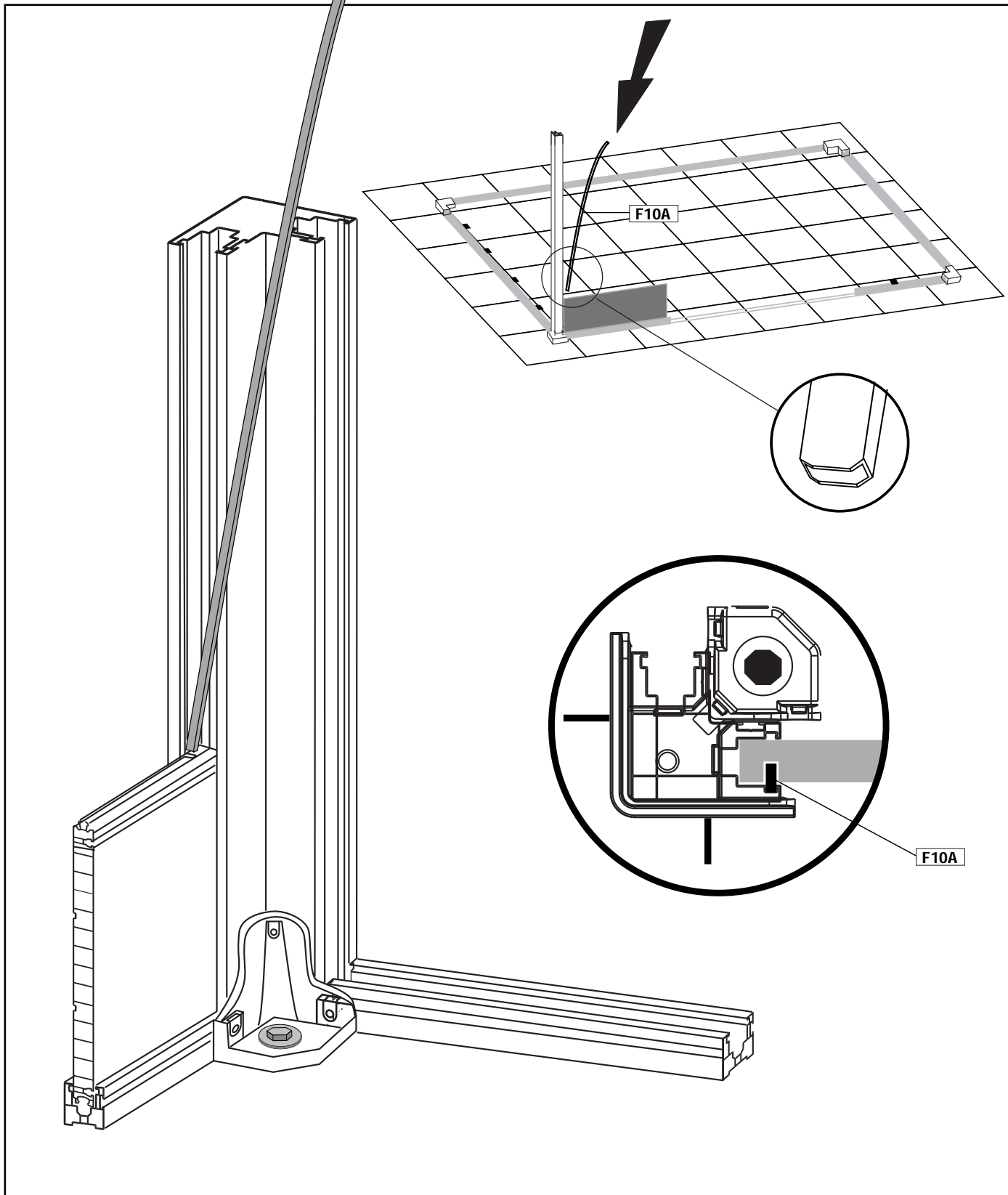


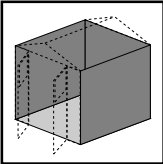
F1H11 (x1)



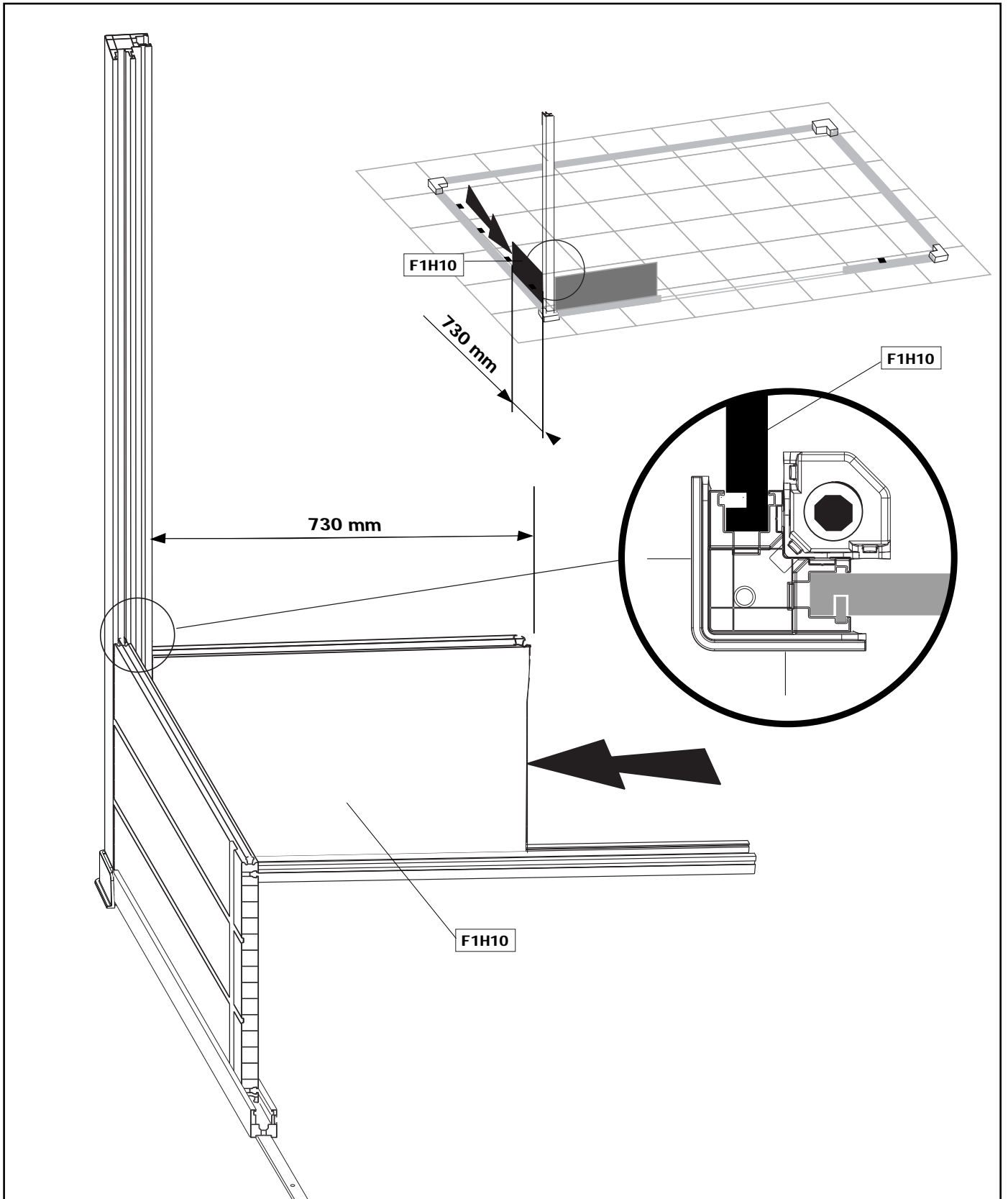


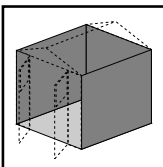
F10A (x1)



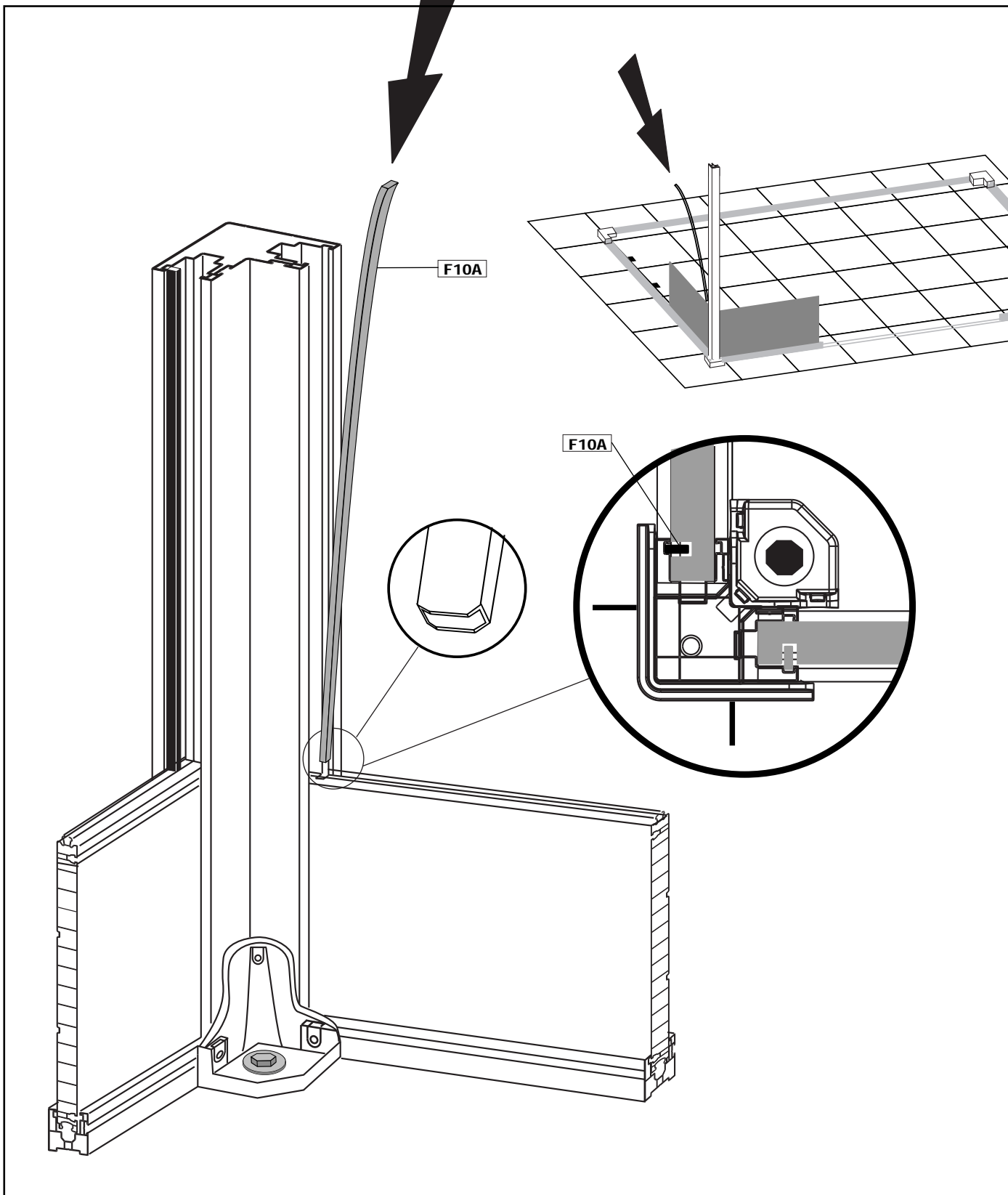


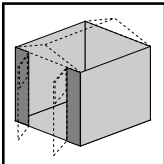
F1H10 (x1)



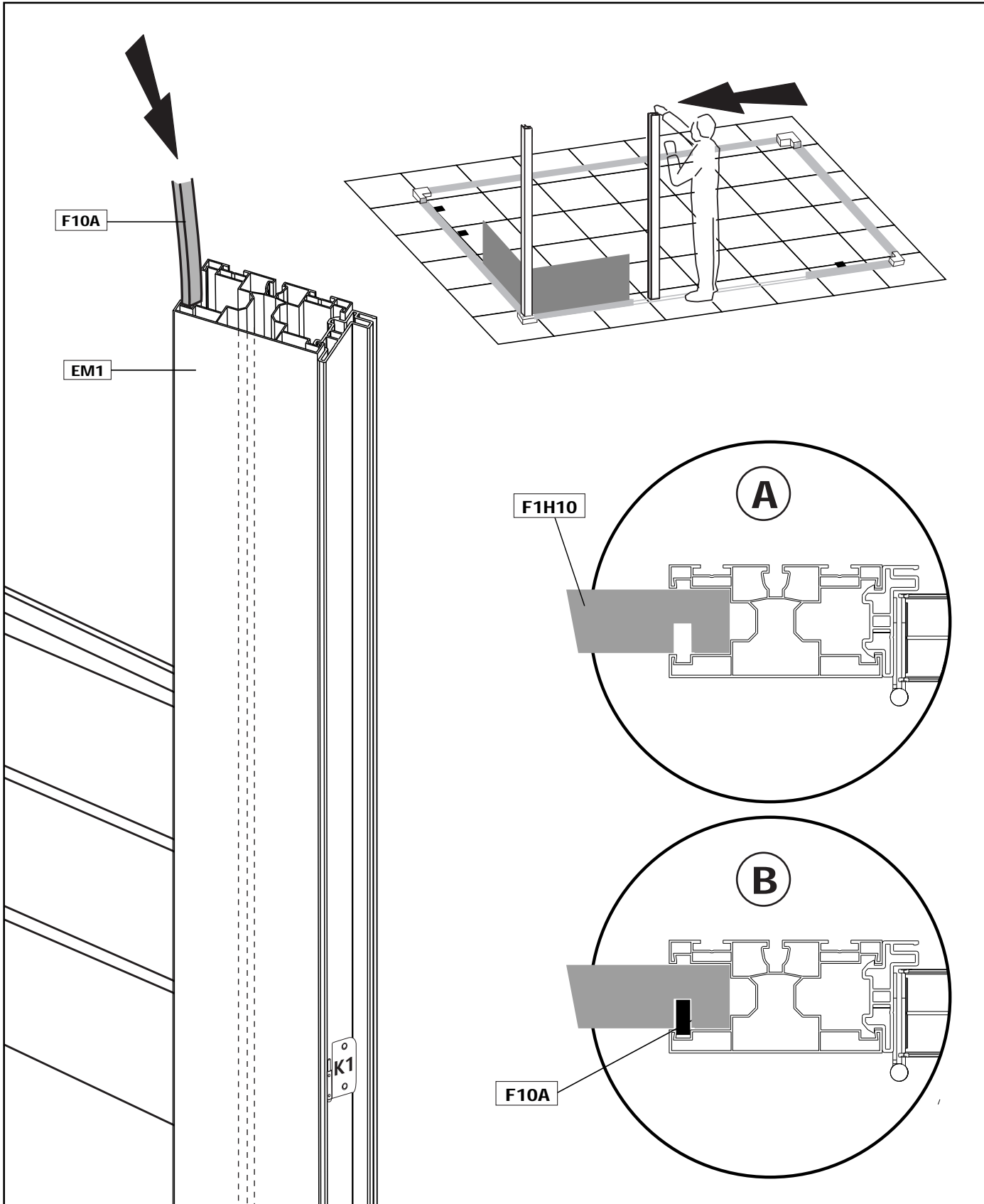
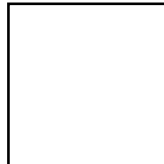


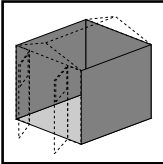
F10A (x1)



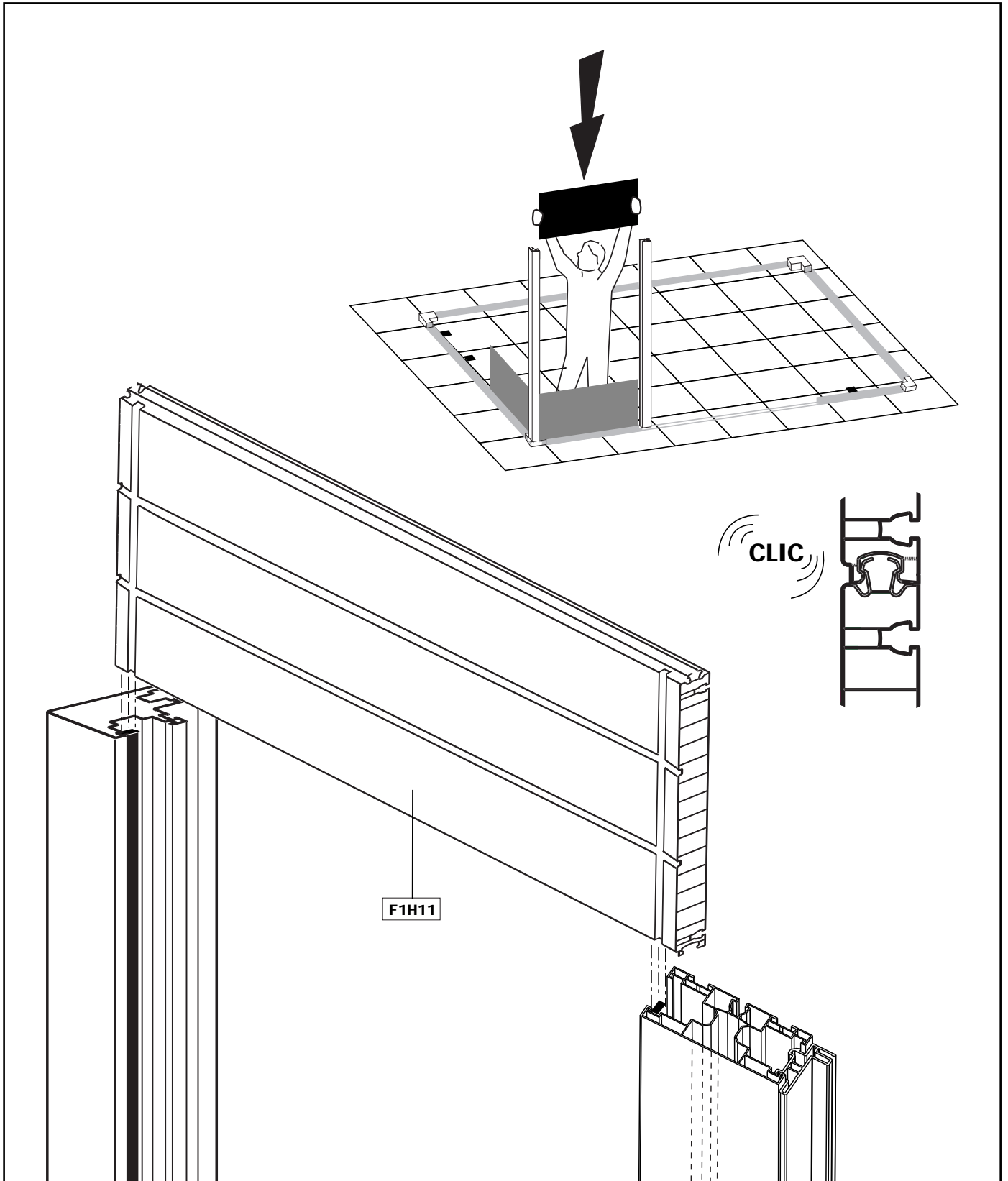
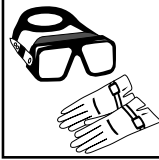


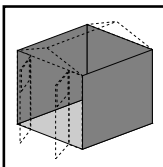
EM15 (x1)
F10A (x1)



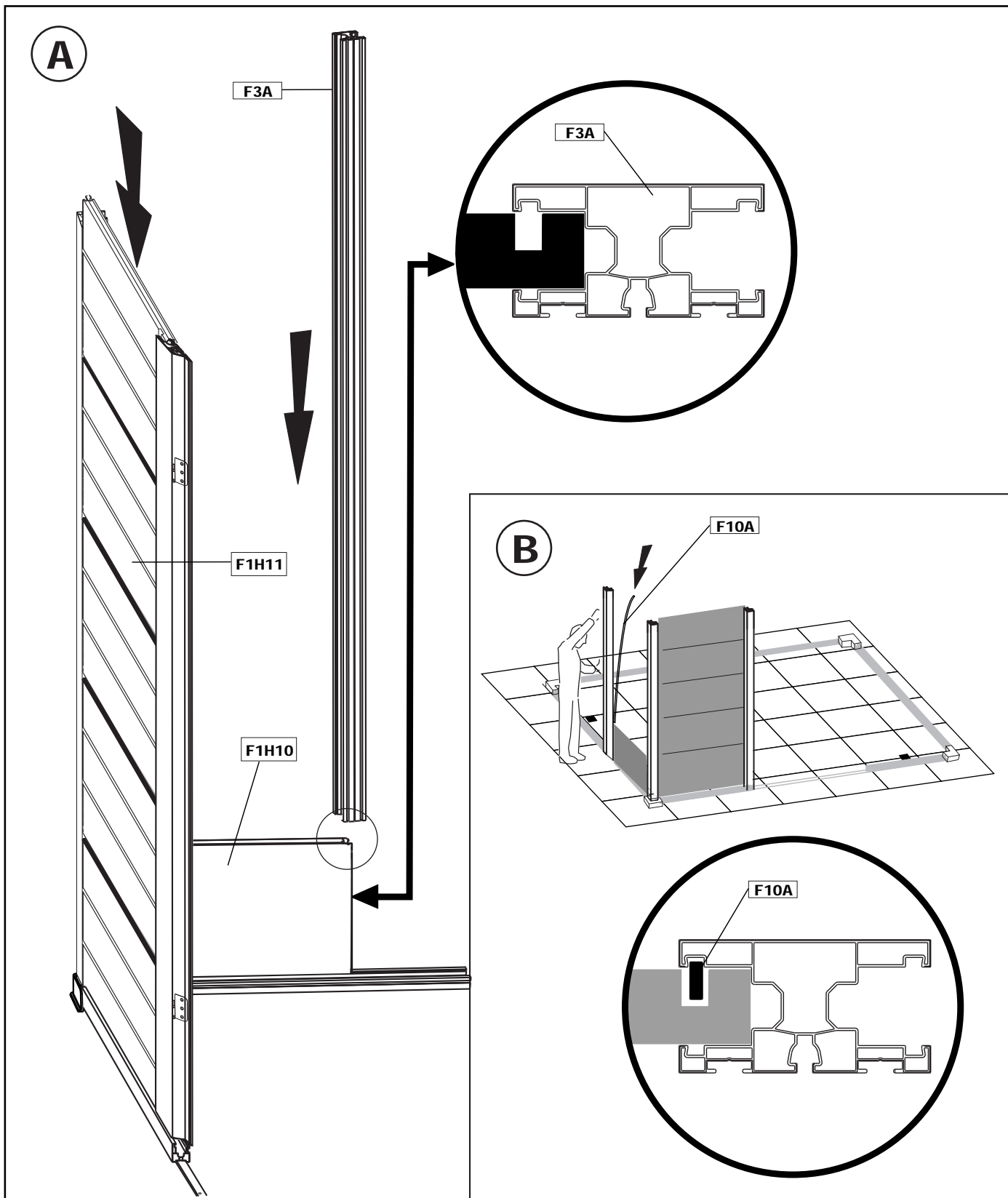


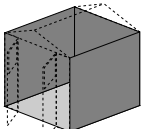

F1H11 (x4)

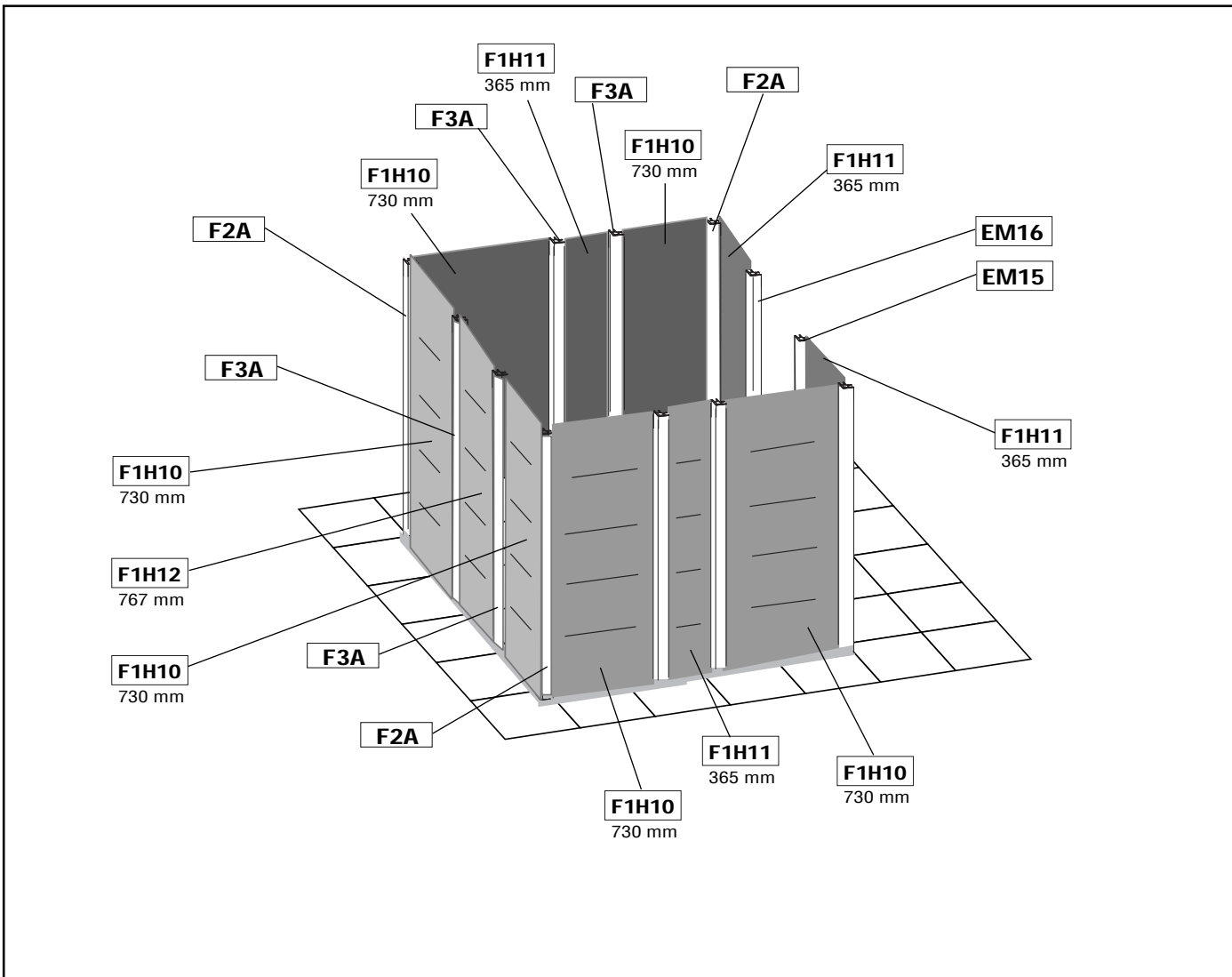


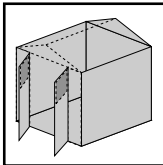


F3A (x1)
F10A (x1)

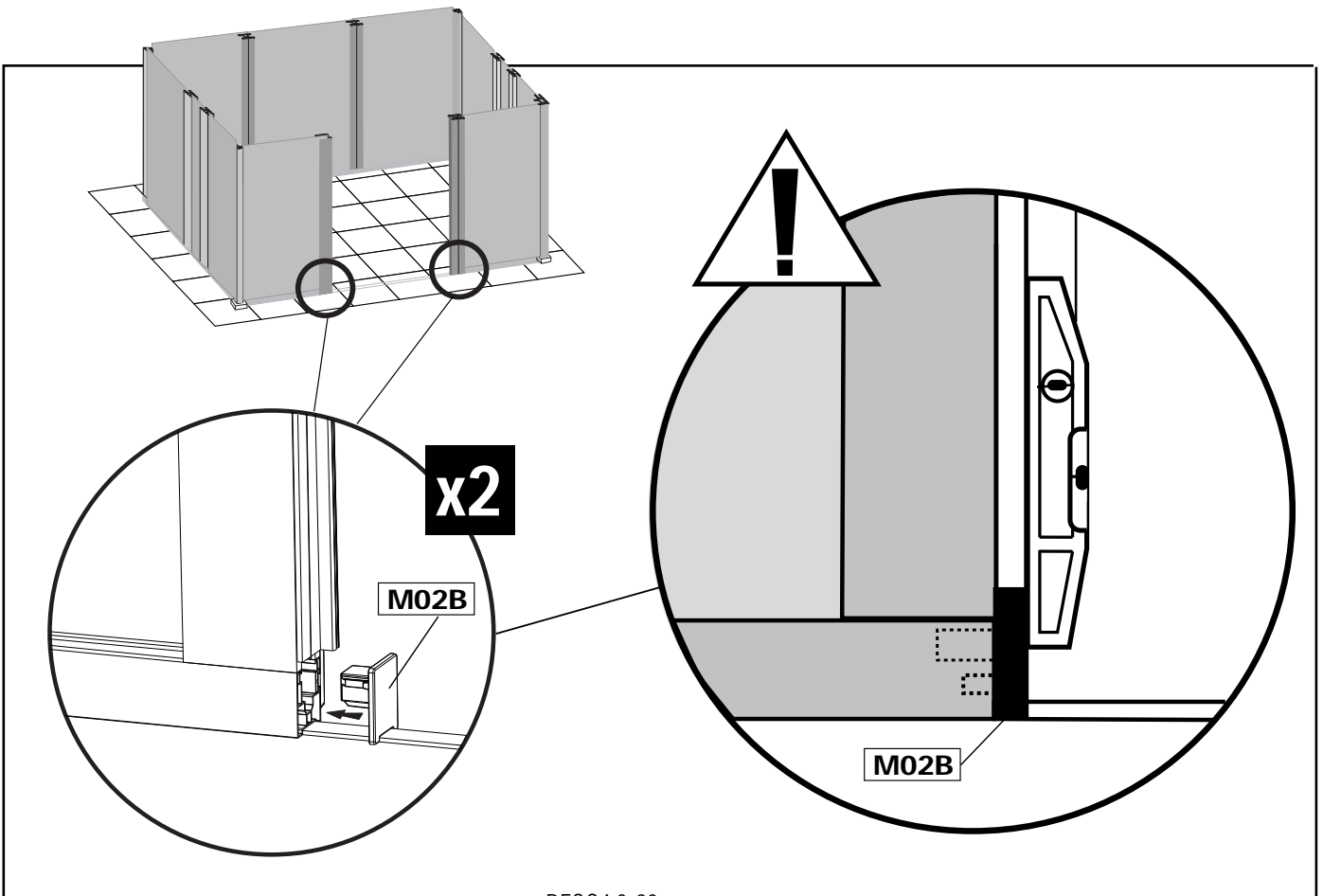
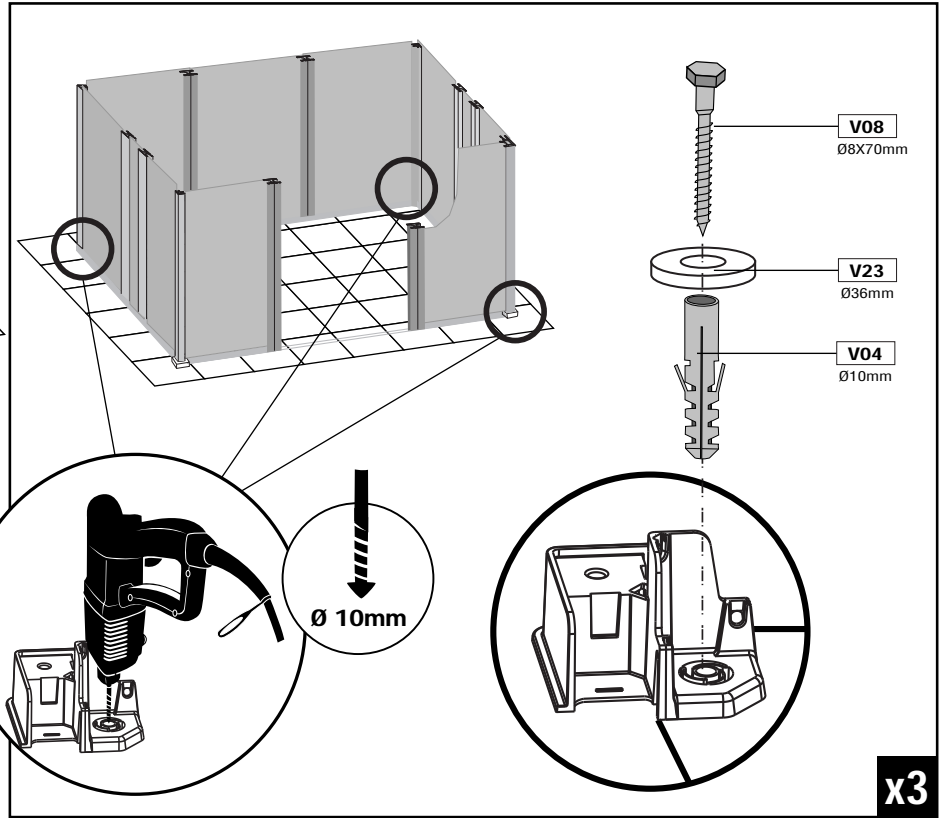
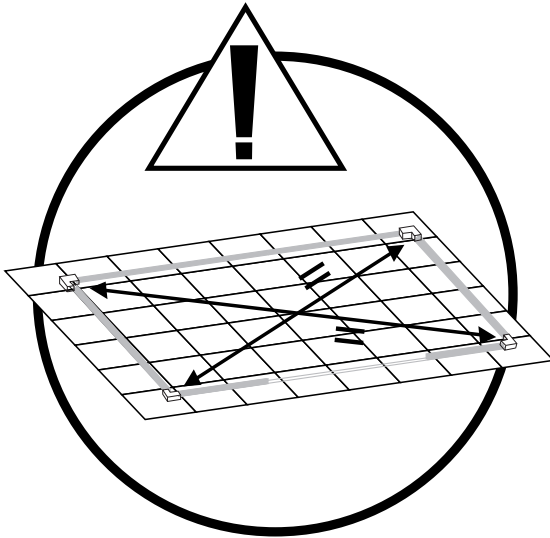
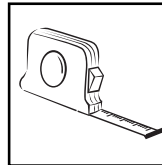
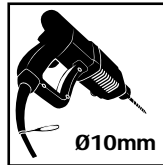
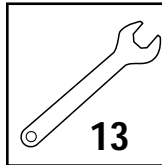
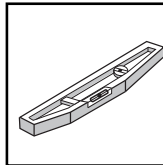
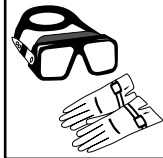


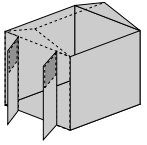
	<p>F2A (x3) F3A (x5) F1H10 (x29) F1H11 (x15) F1H12 (x5)</p> <p>EM16 (x1)</p>					
---	--	---	--	--	--	--



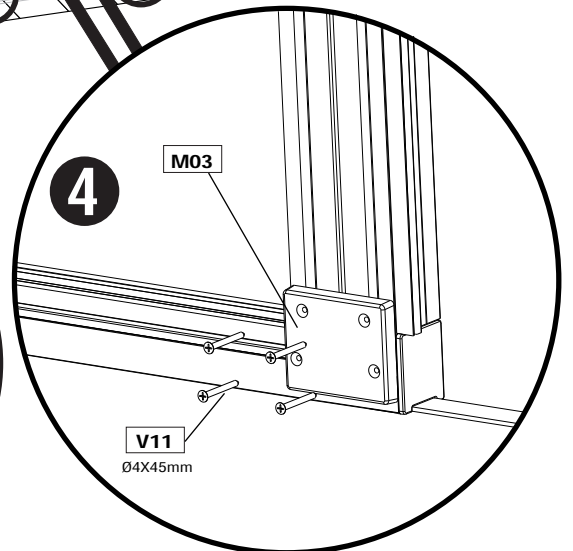
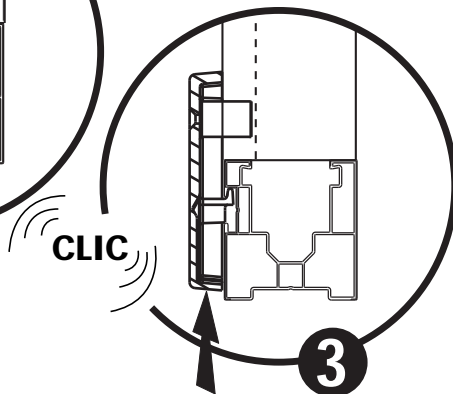
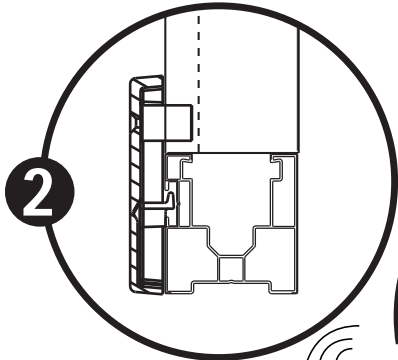
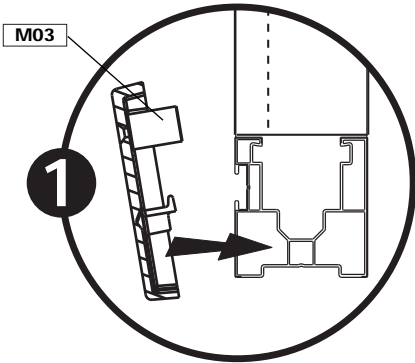
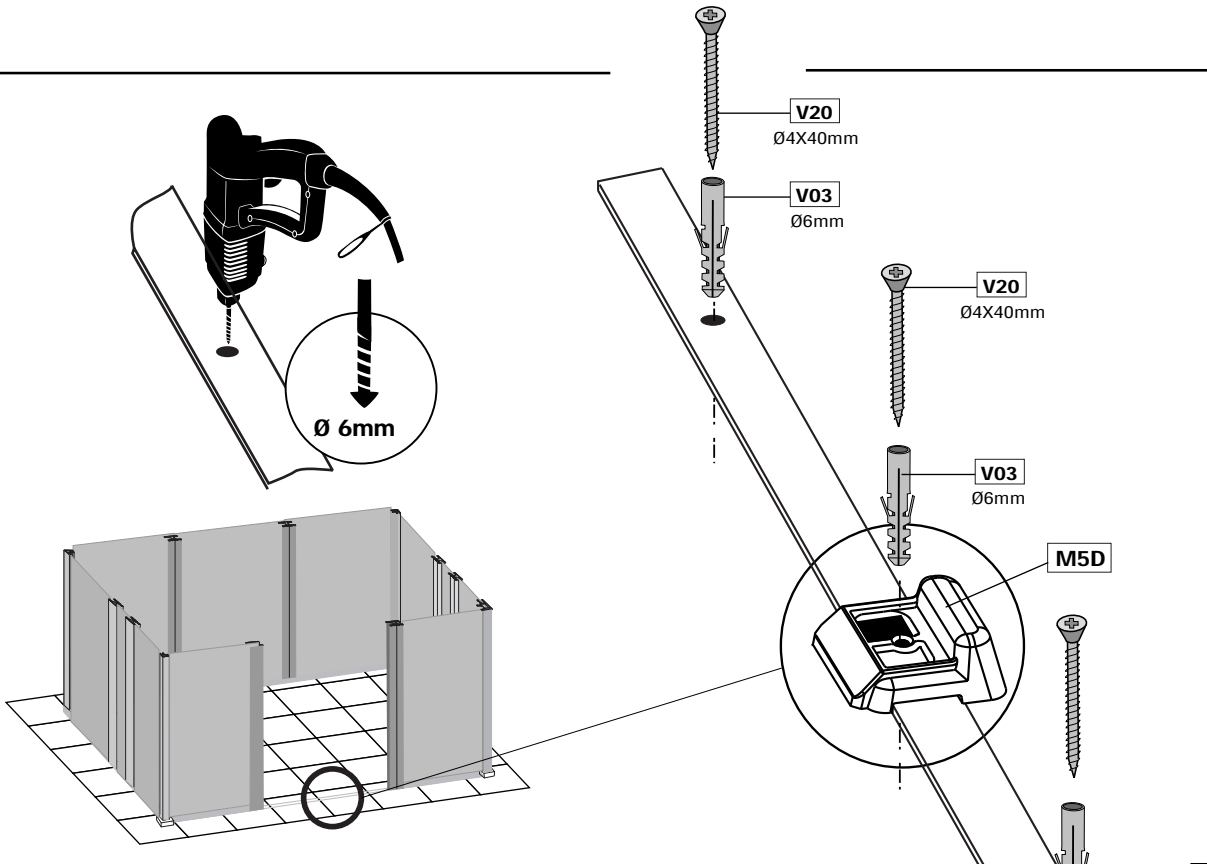
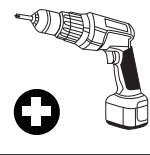


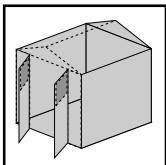
V04- SH01 (x3)
 V08- SH01 (x3)
 V23- SH01 (x3)
 M02B (x2)



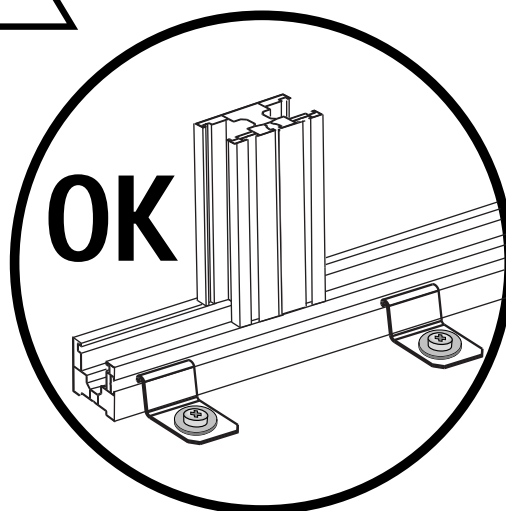
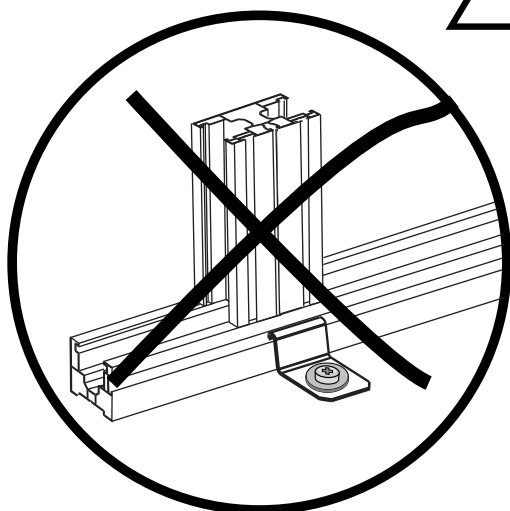
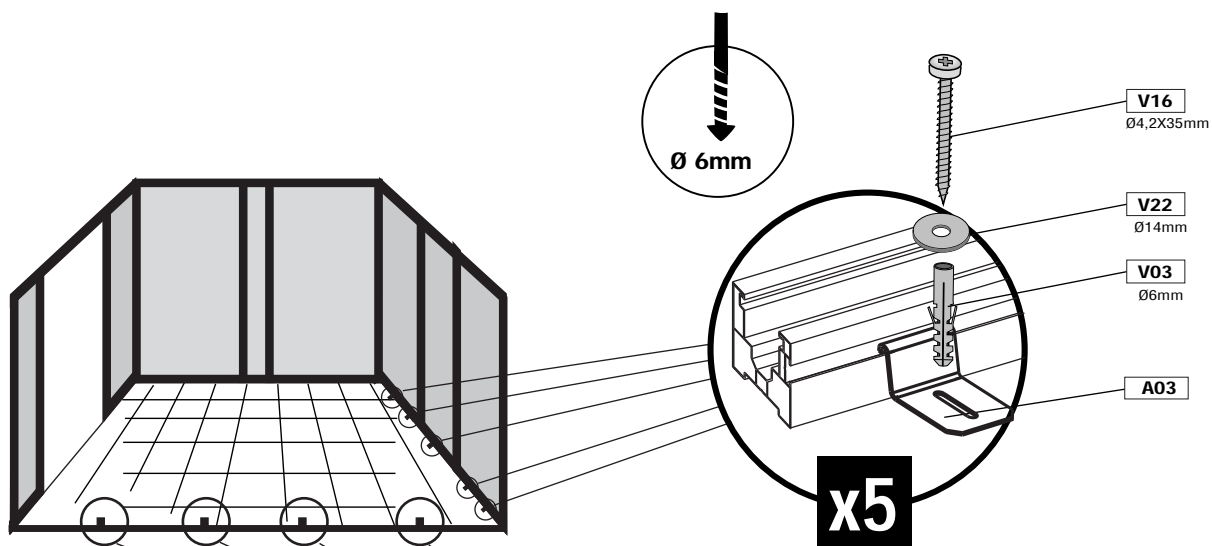
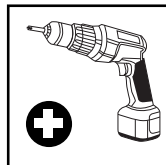


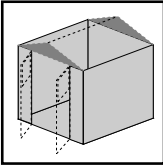
V03- SH09 (x3) V11- SH02 (x8)
V20- SH08 (x3) M03 (x2)
M5D (x1)



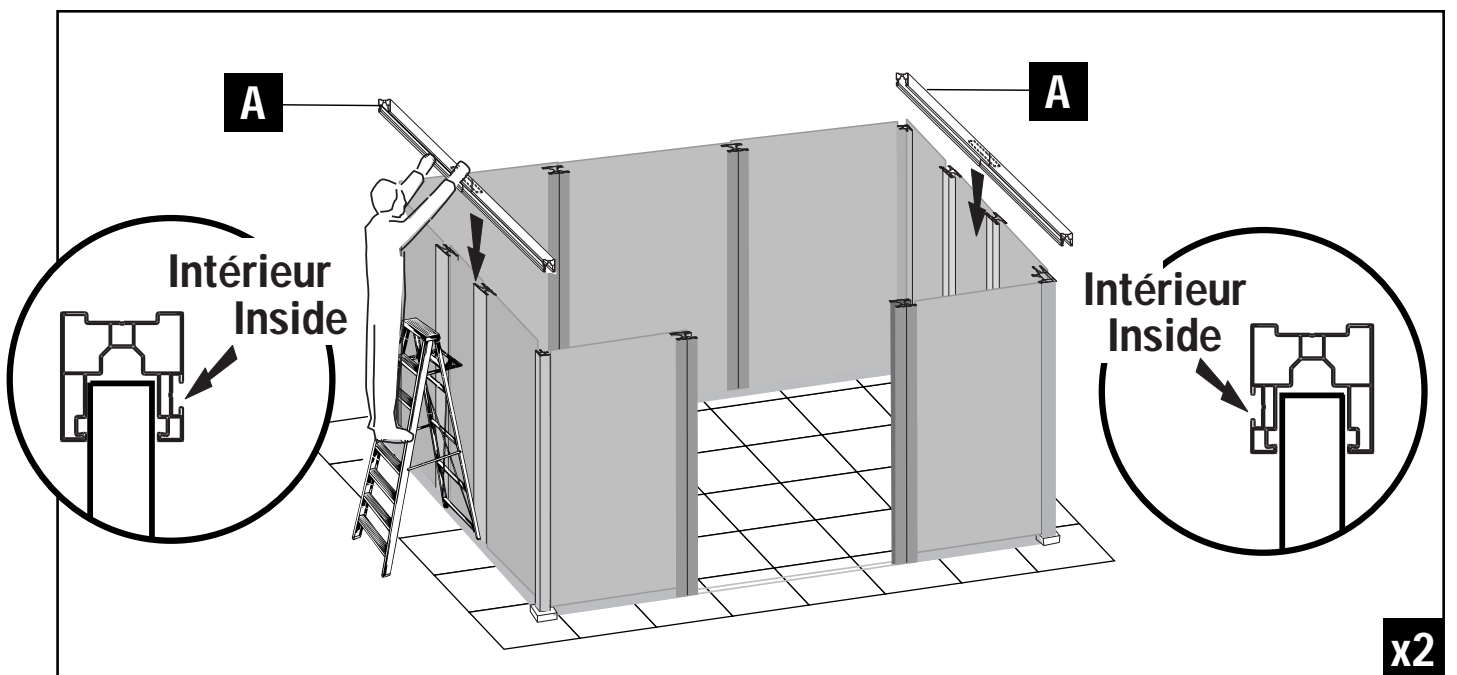
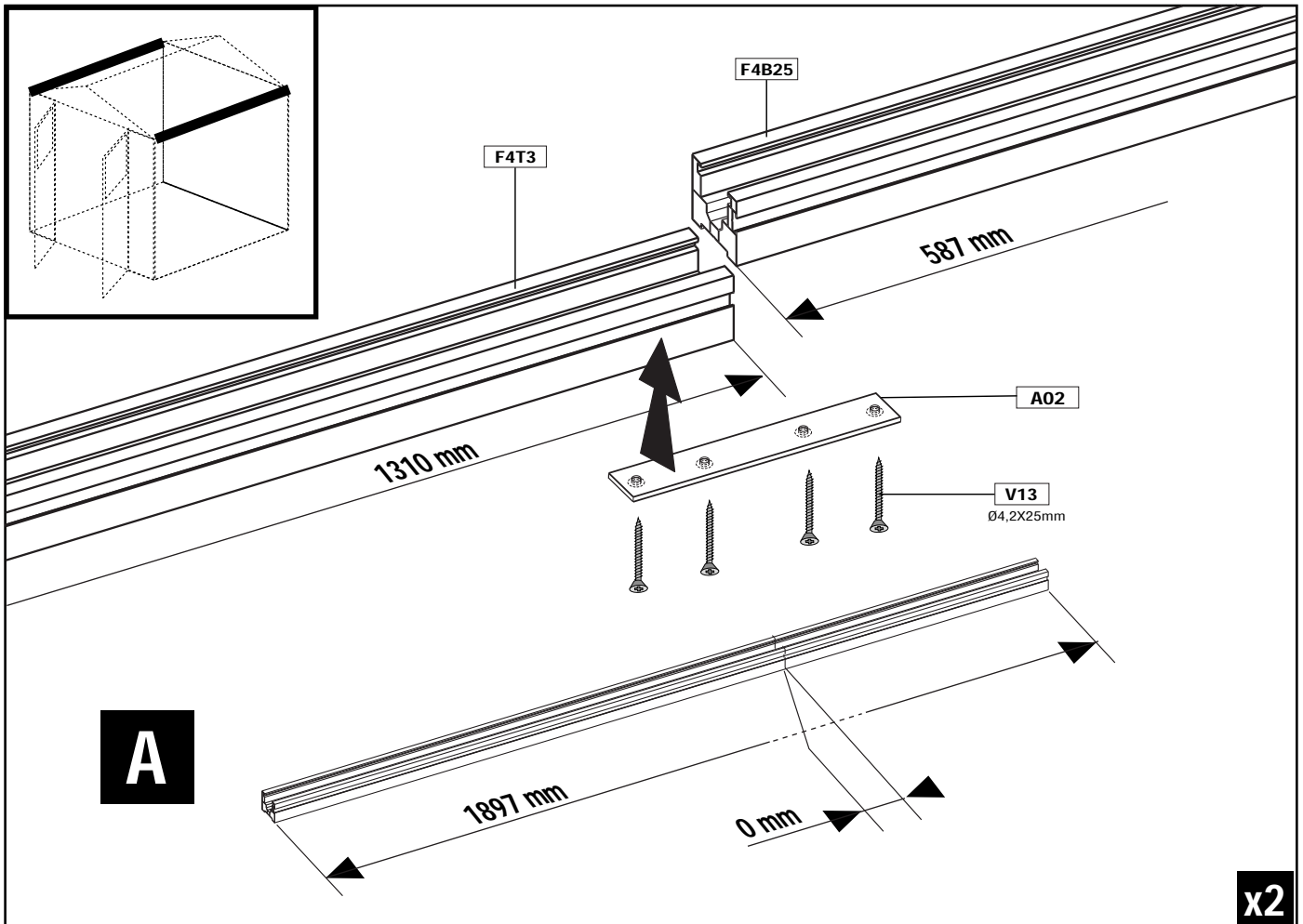
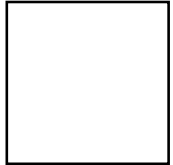
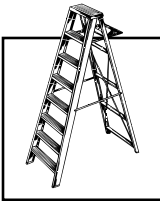
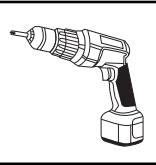


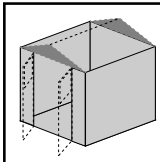
A03 (x9)
V03- SH09 (x9)
V16- SH05 (x9)
V22- SH07 (x9)



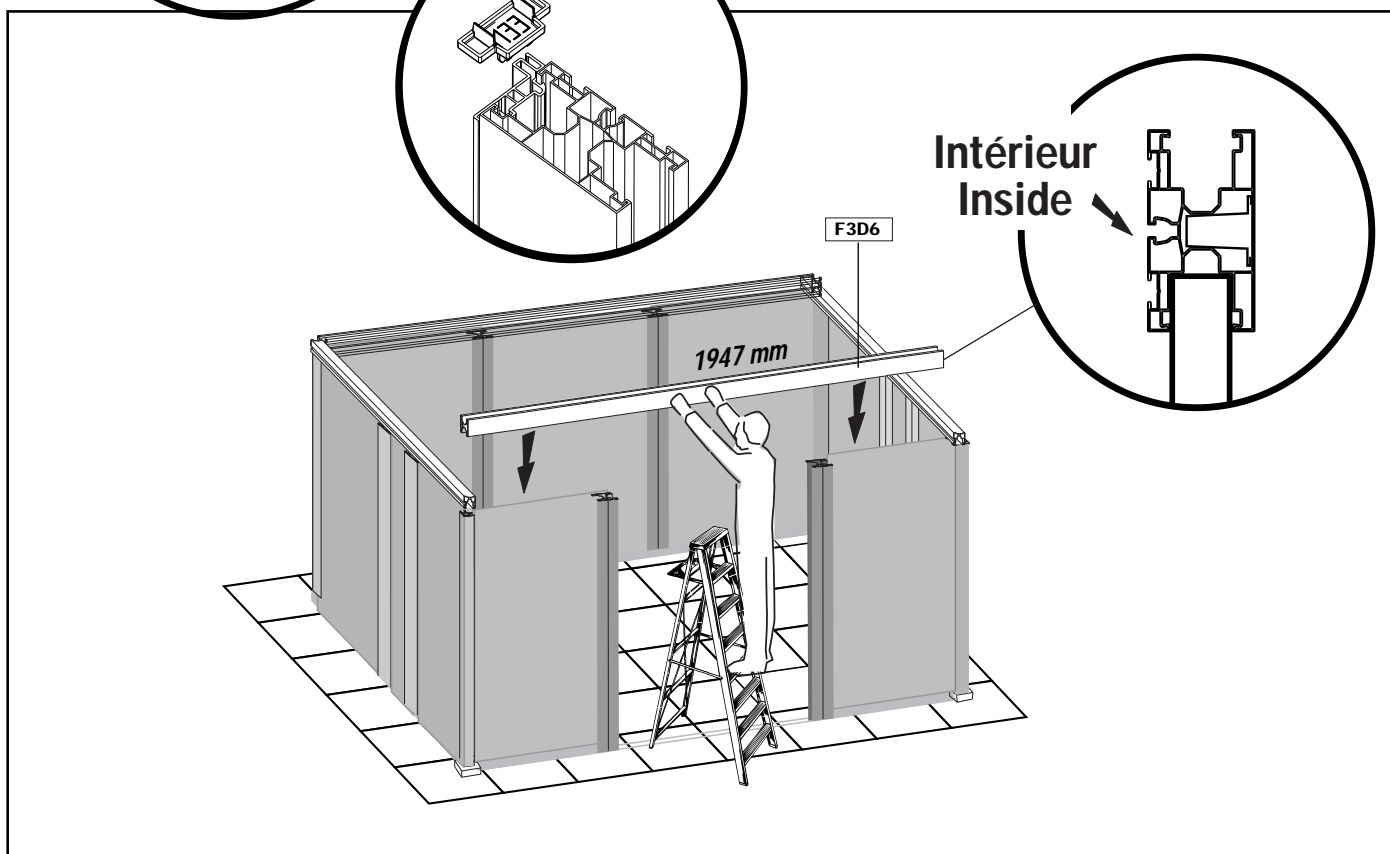
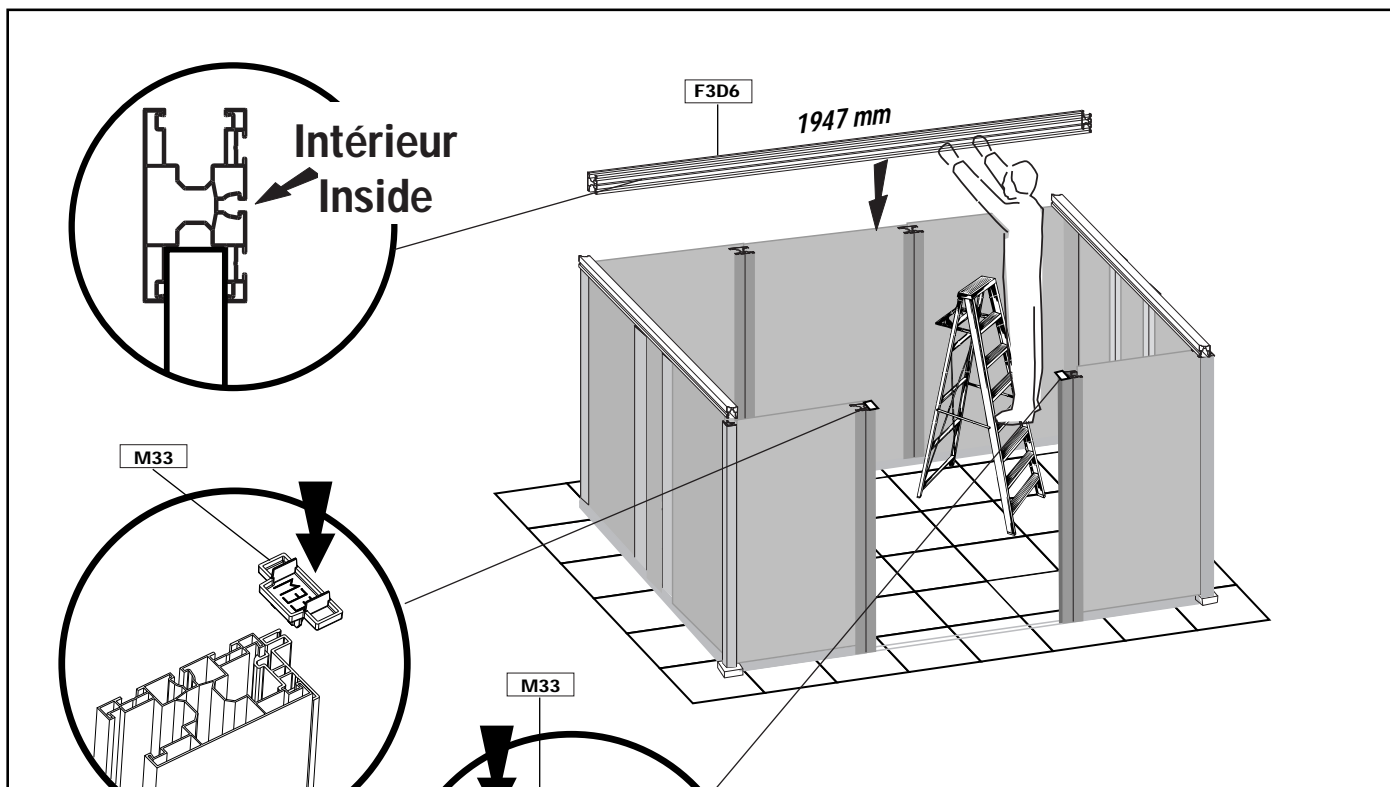
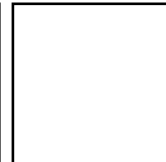
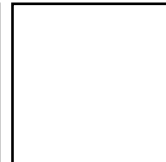
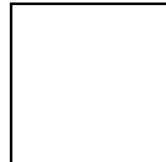


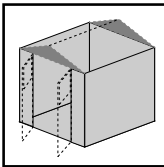
F4B25 (x2)
F4T3 (x2)
V13- SH03 (x8)
A02 (x2)



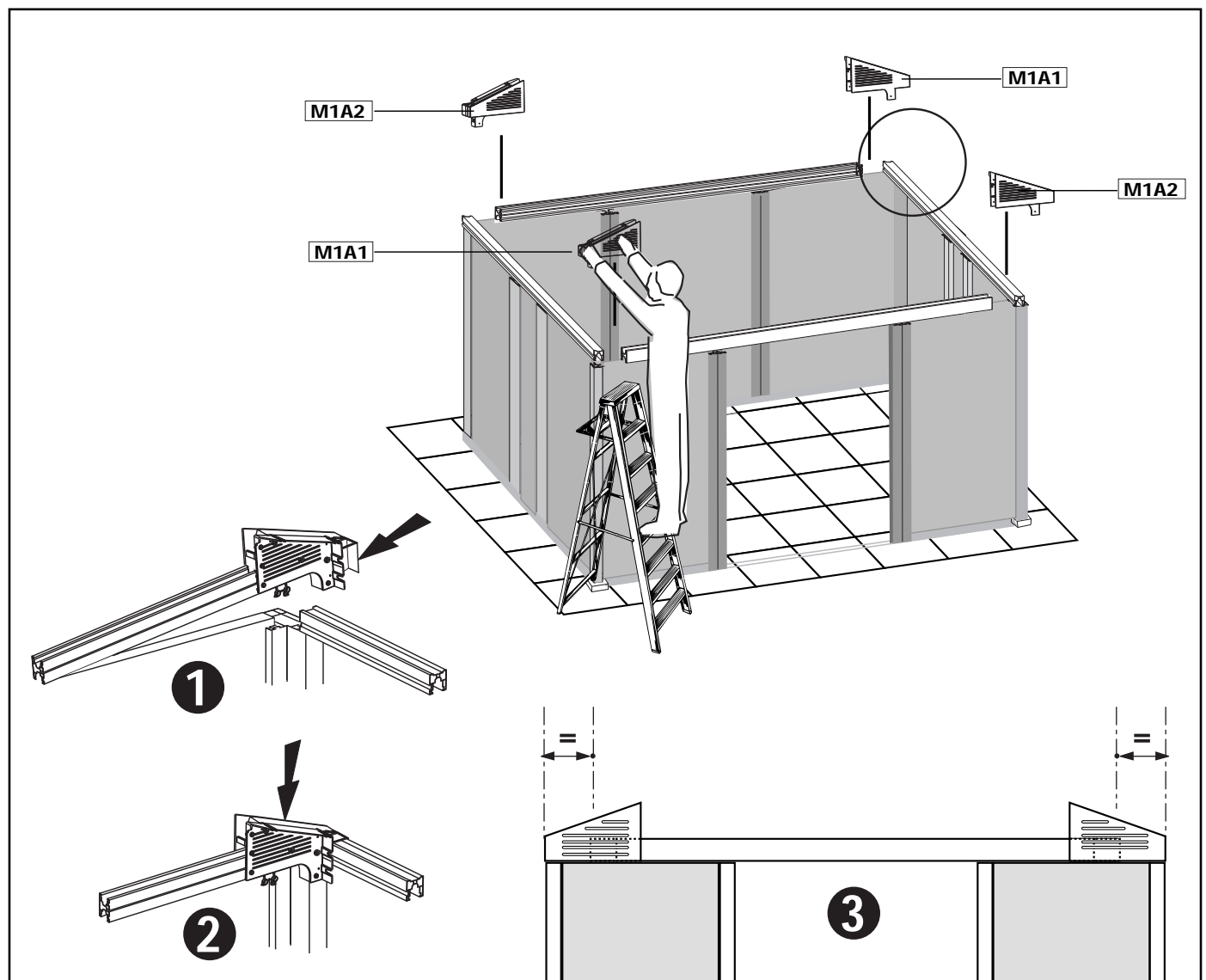
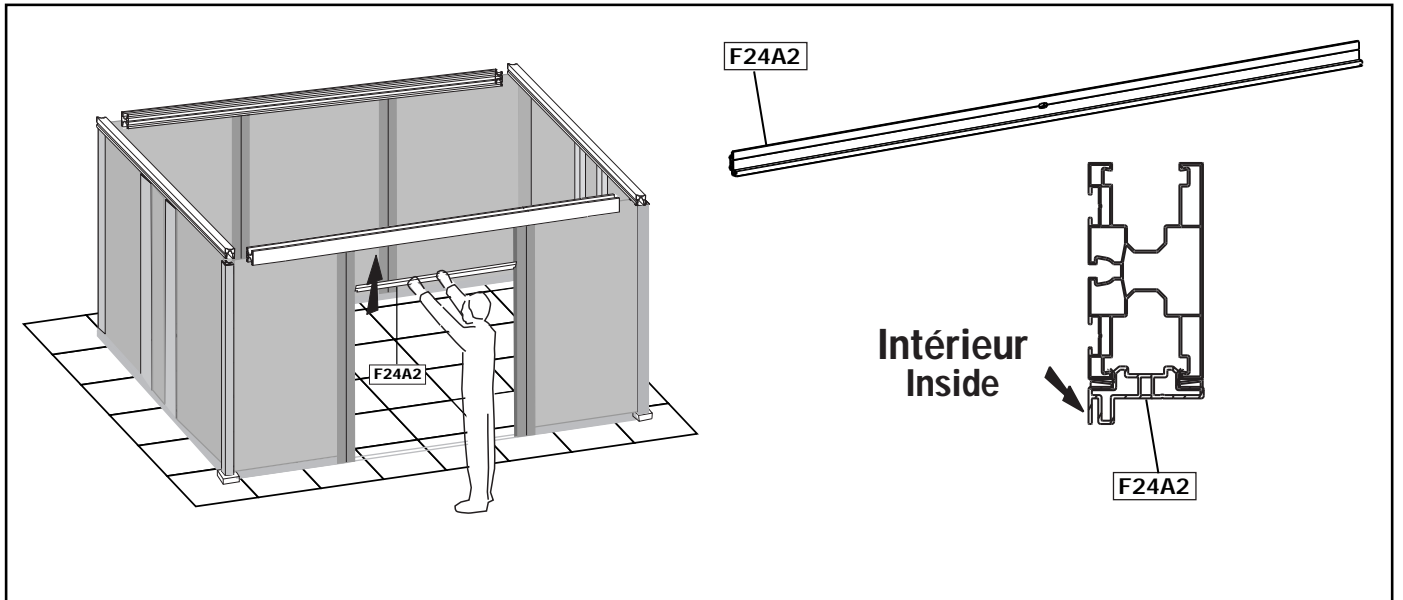
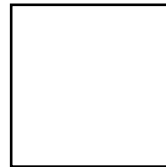
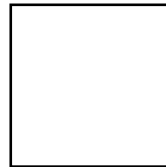
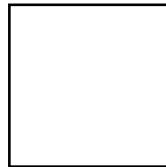
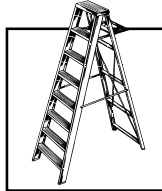
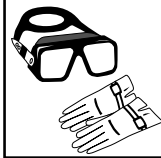


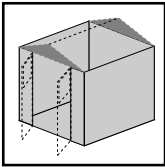
M33 (x2)
F3D6 (x2)



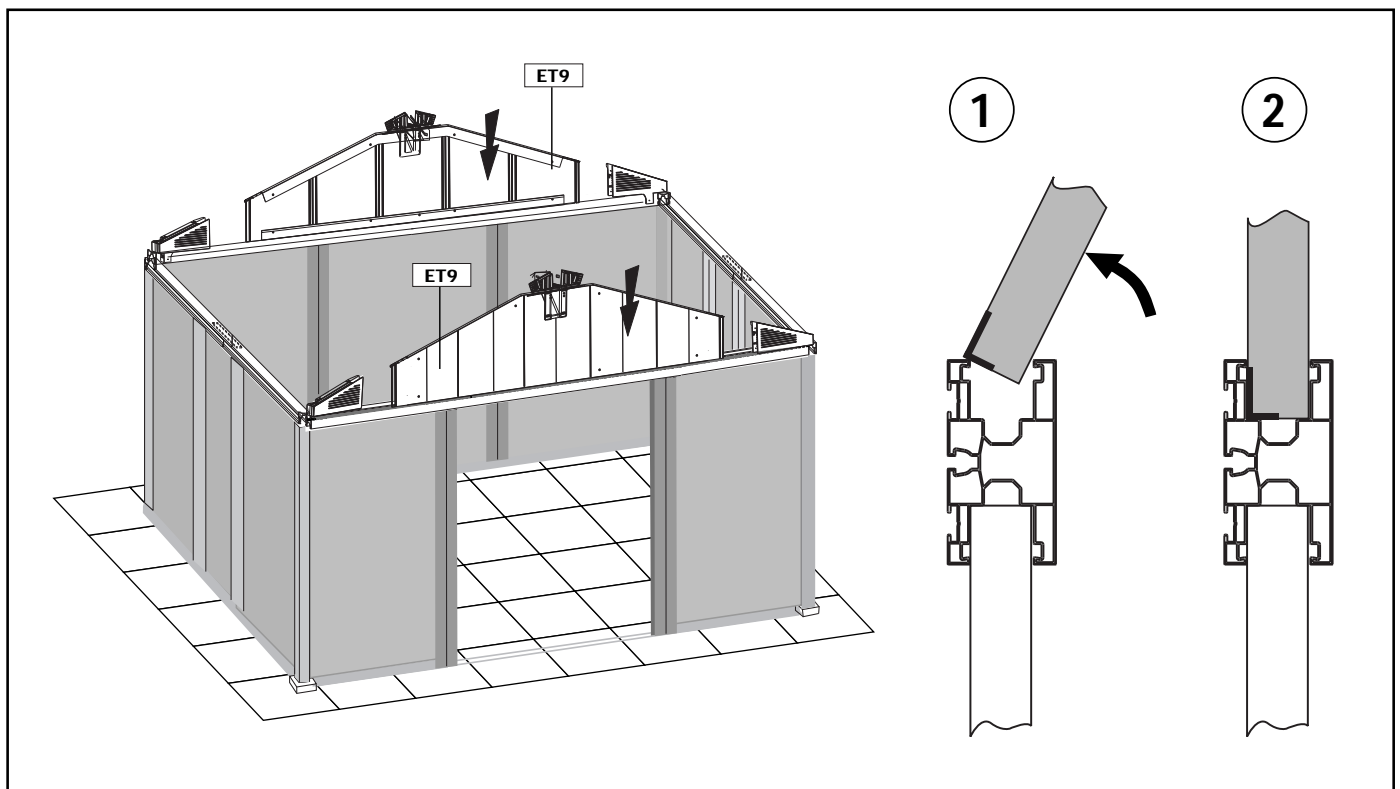
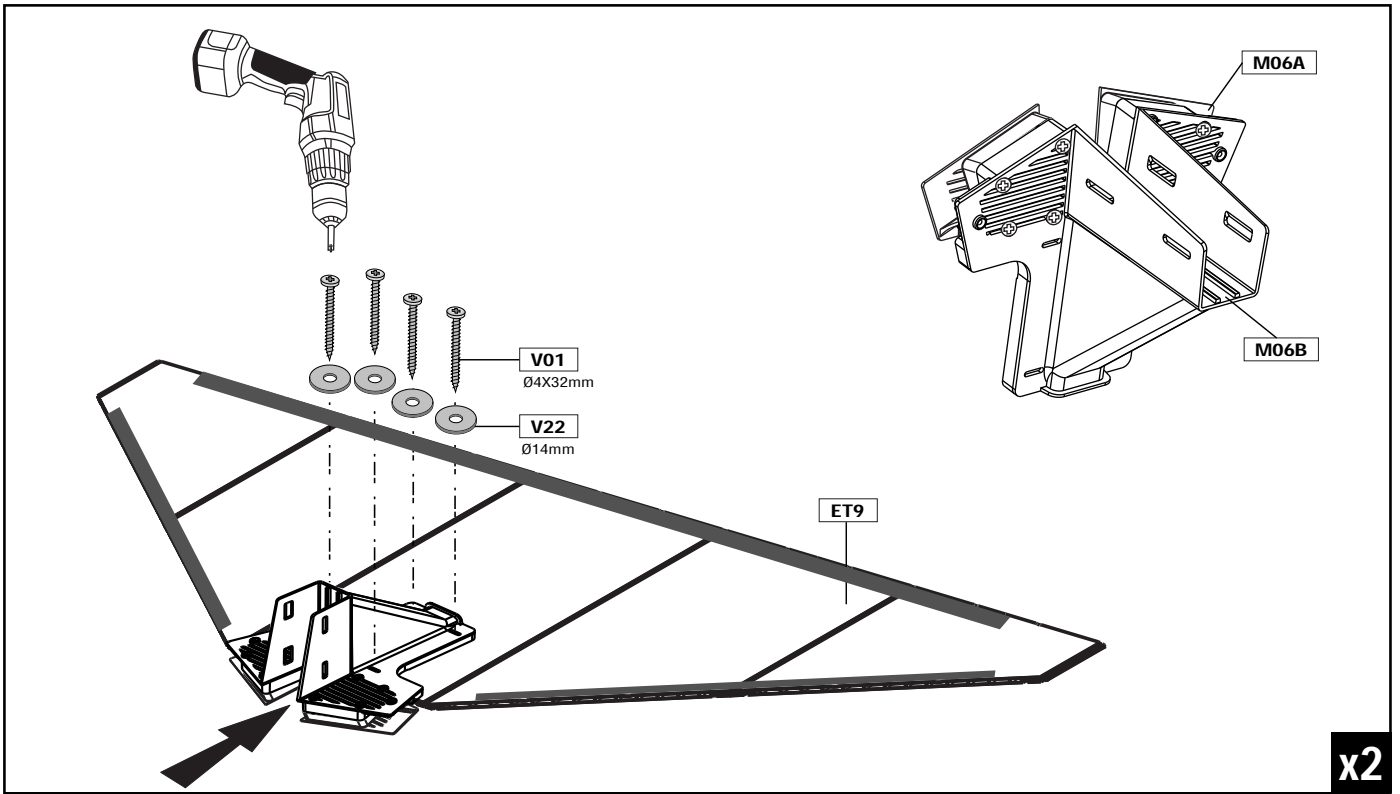
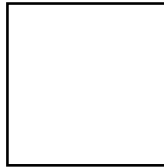
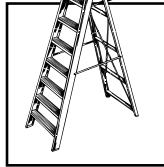
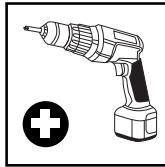
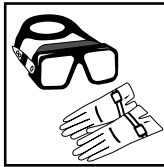


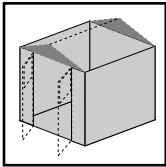
F24A2 (x1)
M1A1 (x2)
M1A2 (x2)



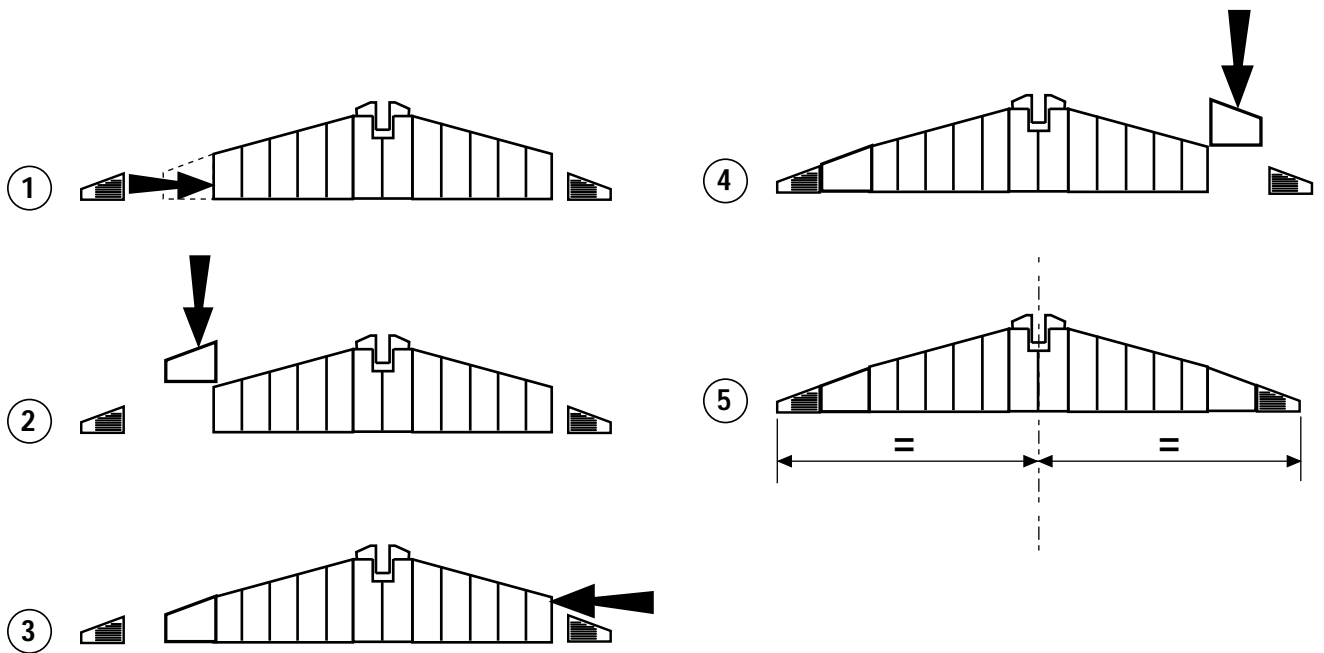
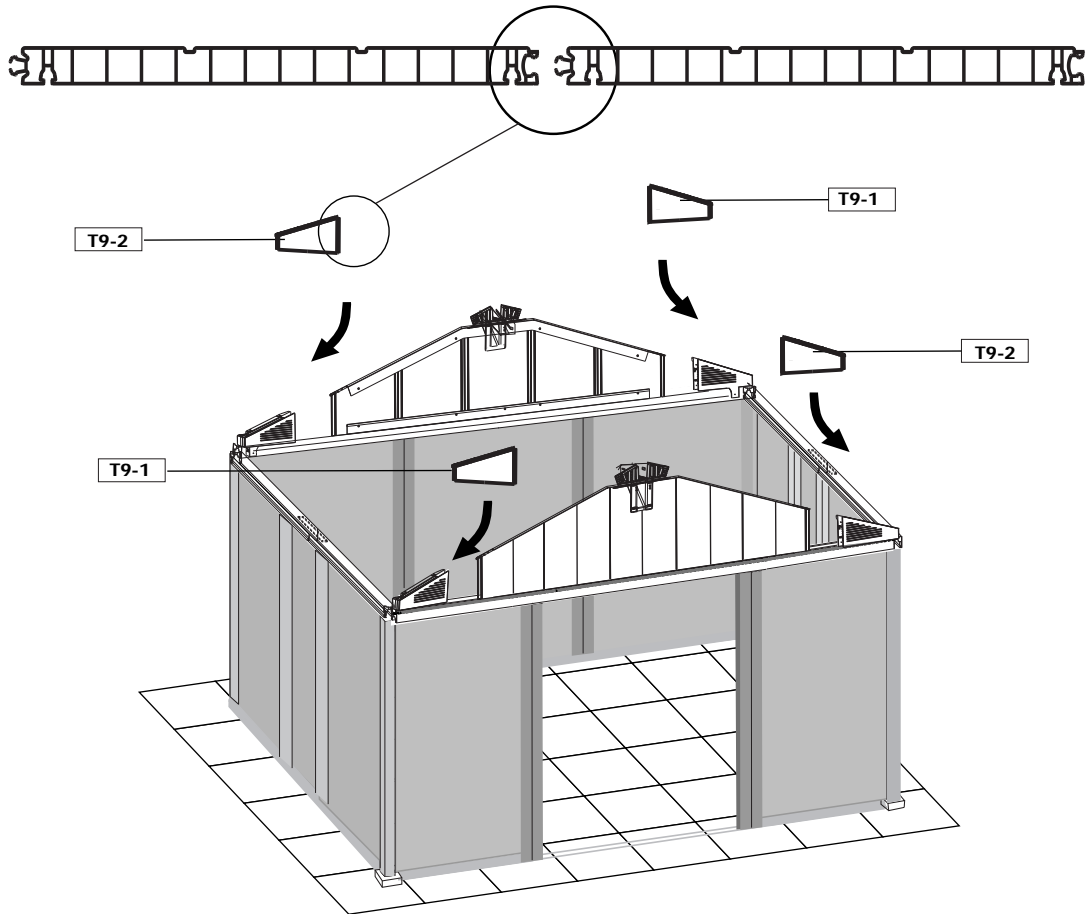
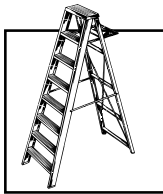


M06A/M06B (x2)
V01- SH04 (x8)
V22- SH07 (x8)
ET9 (x2)

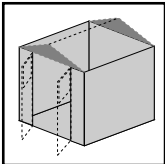




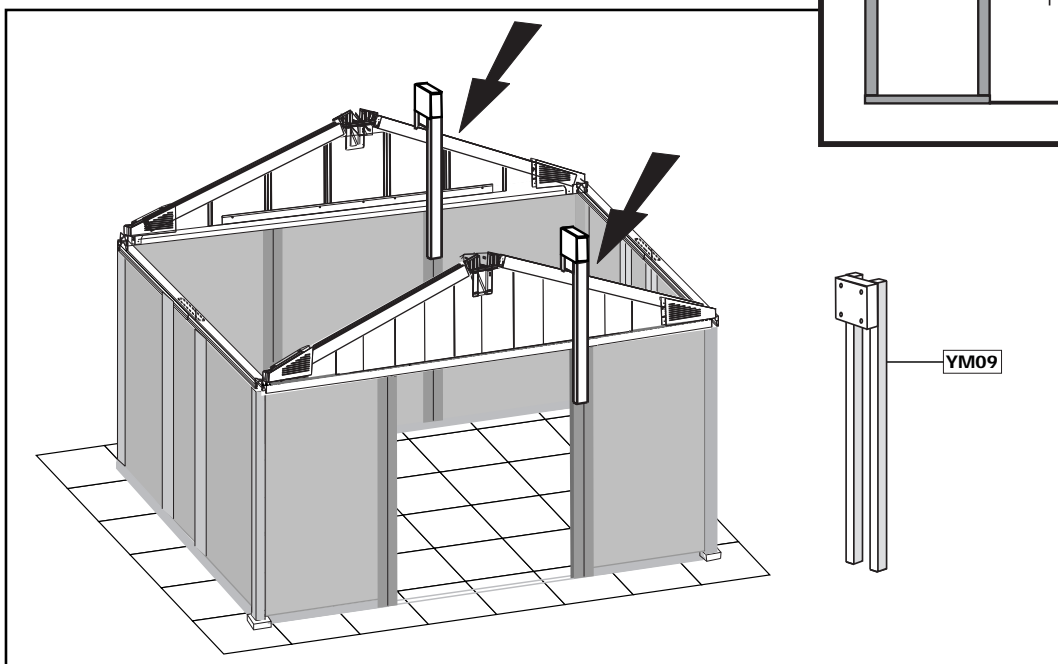
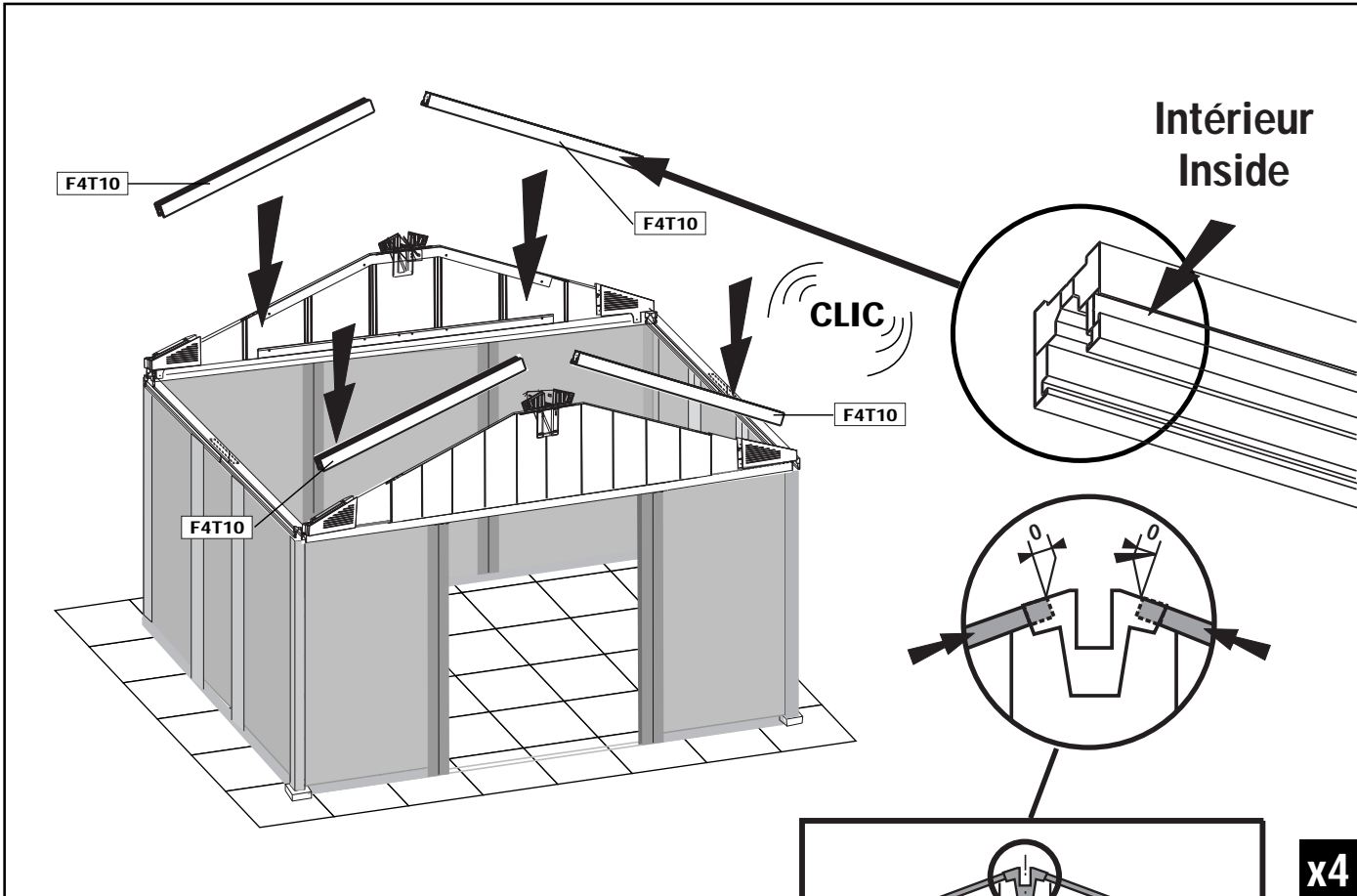
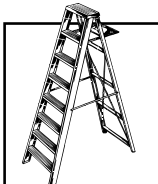
T9-1 (x2)
T9-2 (x2)

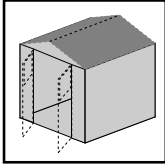


x2

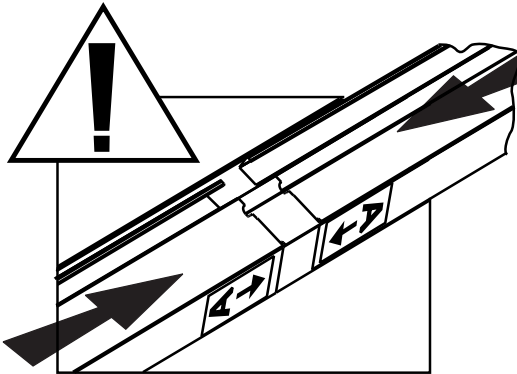
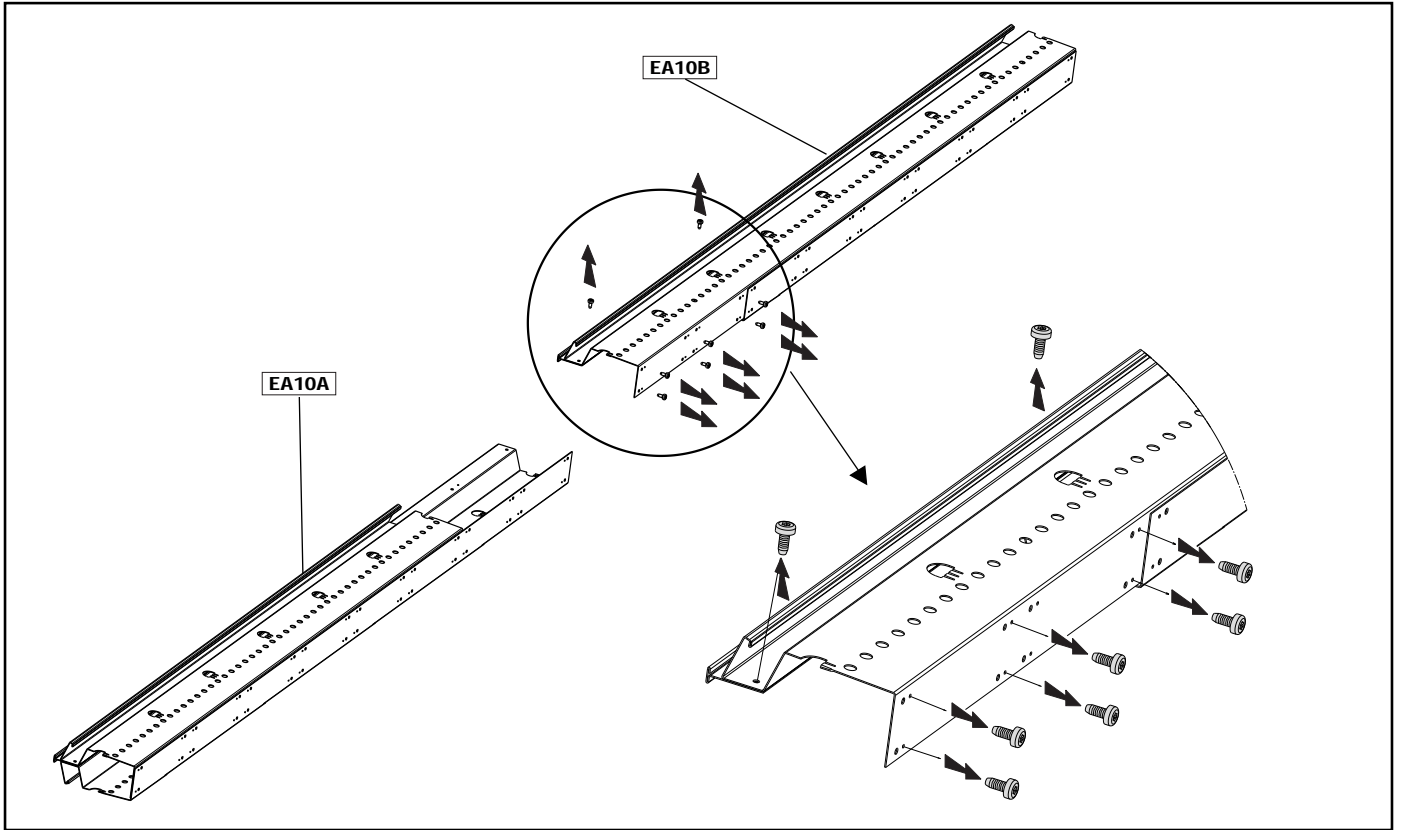
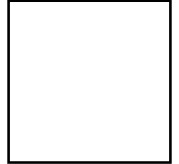
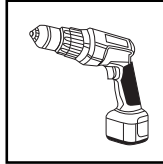
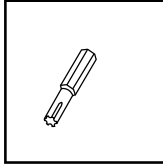
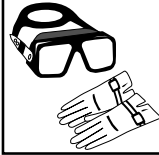


F4T10 (x4)
YM09 (x2)

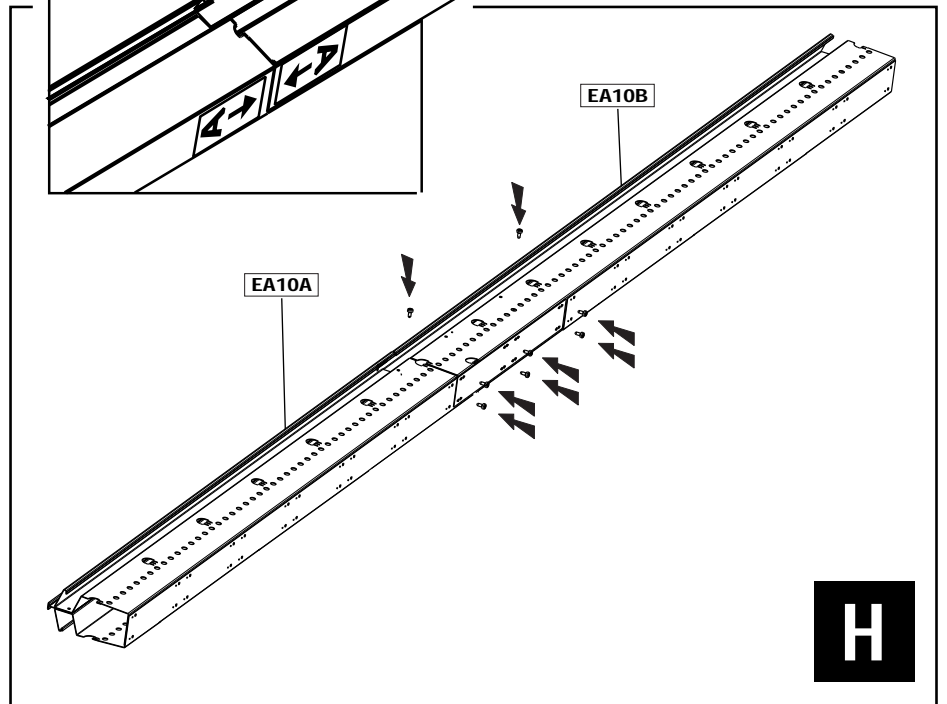
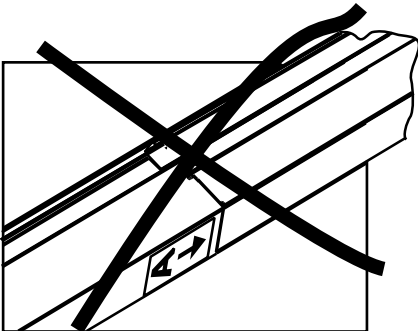
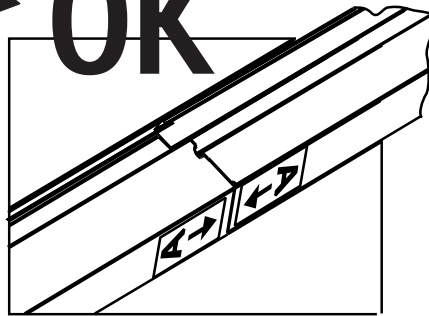


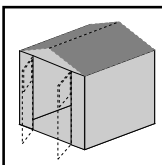


EA10A (x1)
EA10B (x1)

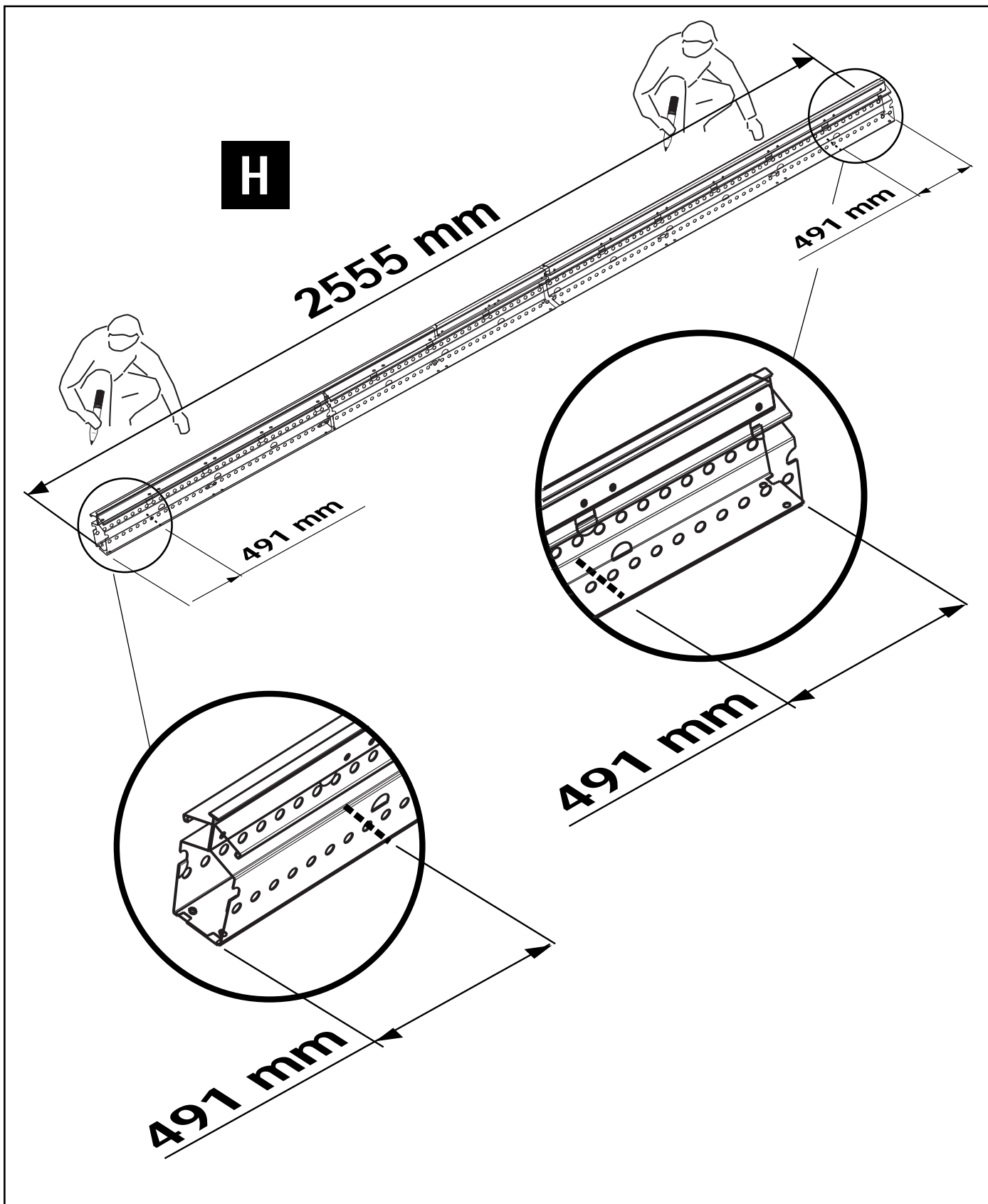
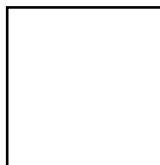
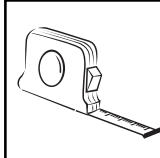


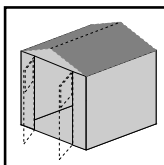
OK



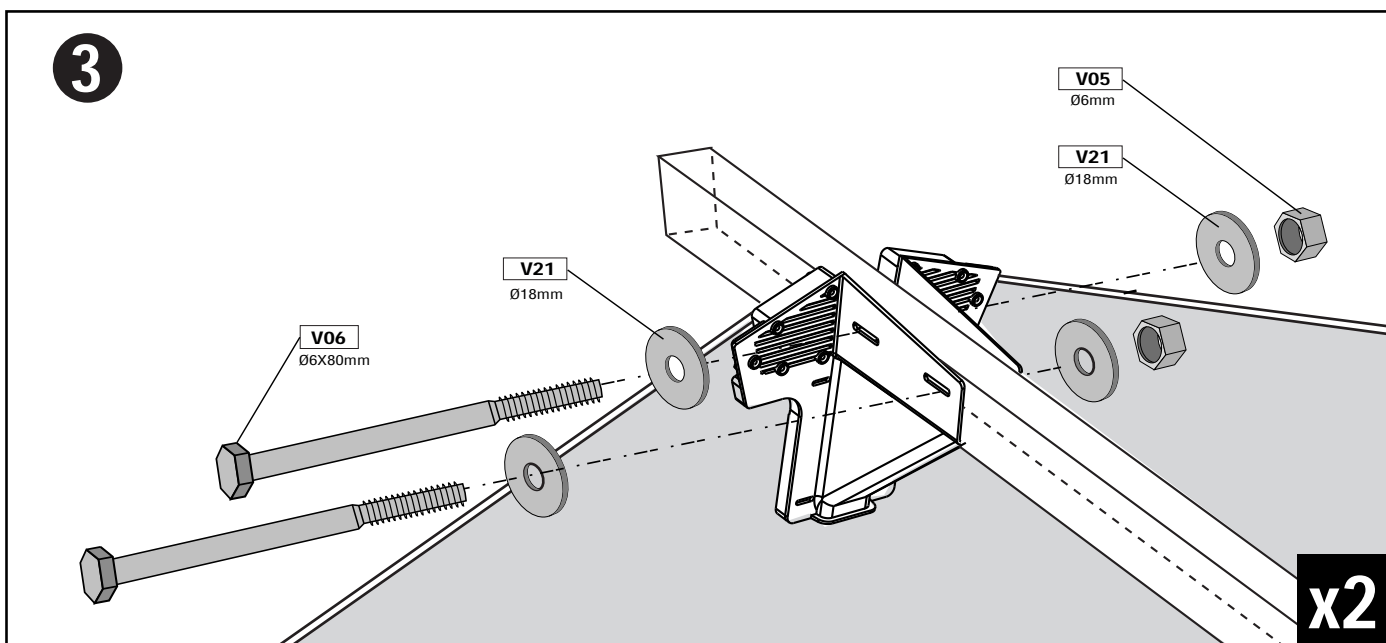
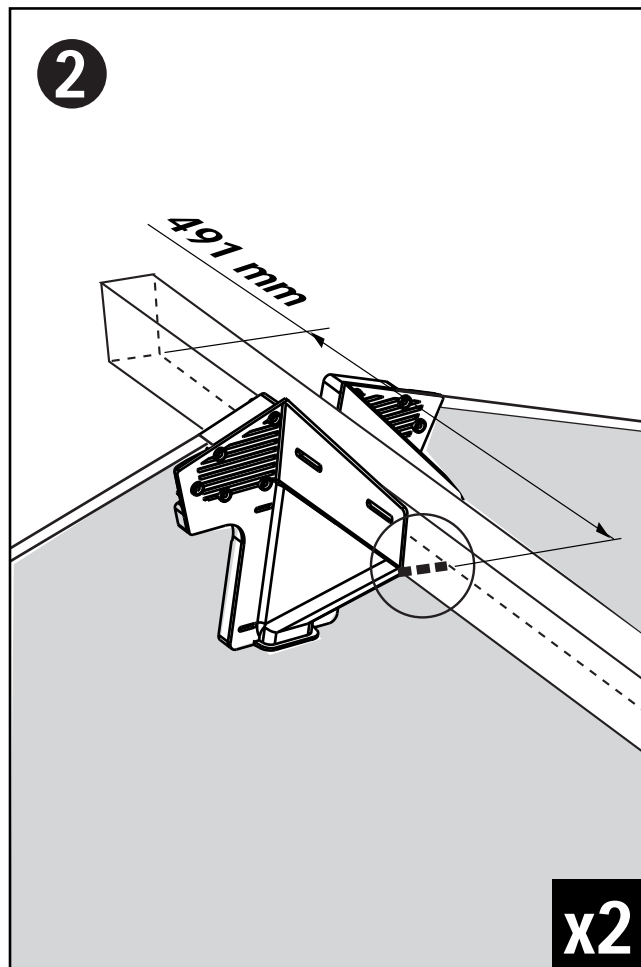
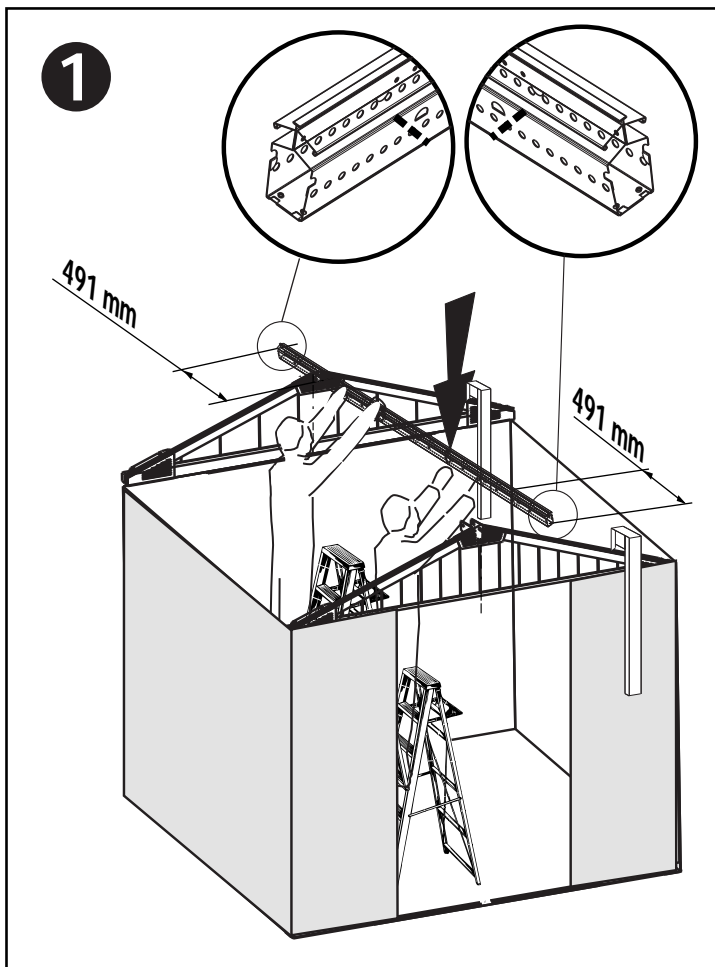
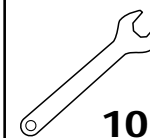
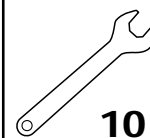


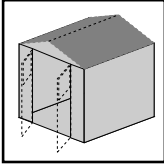
H (x1)



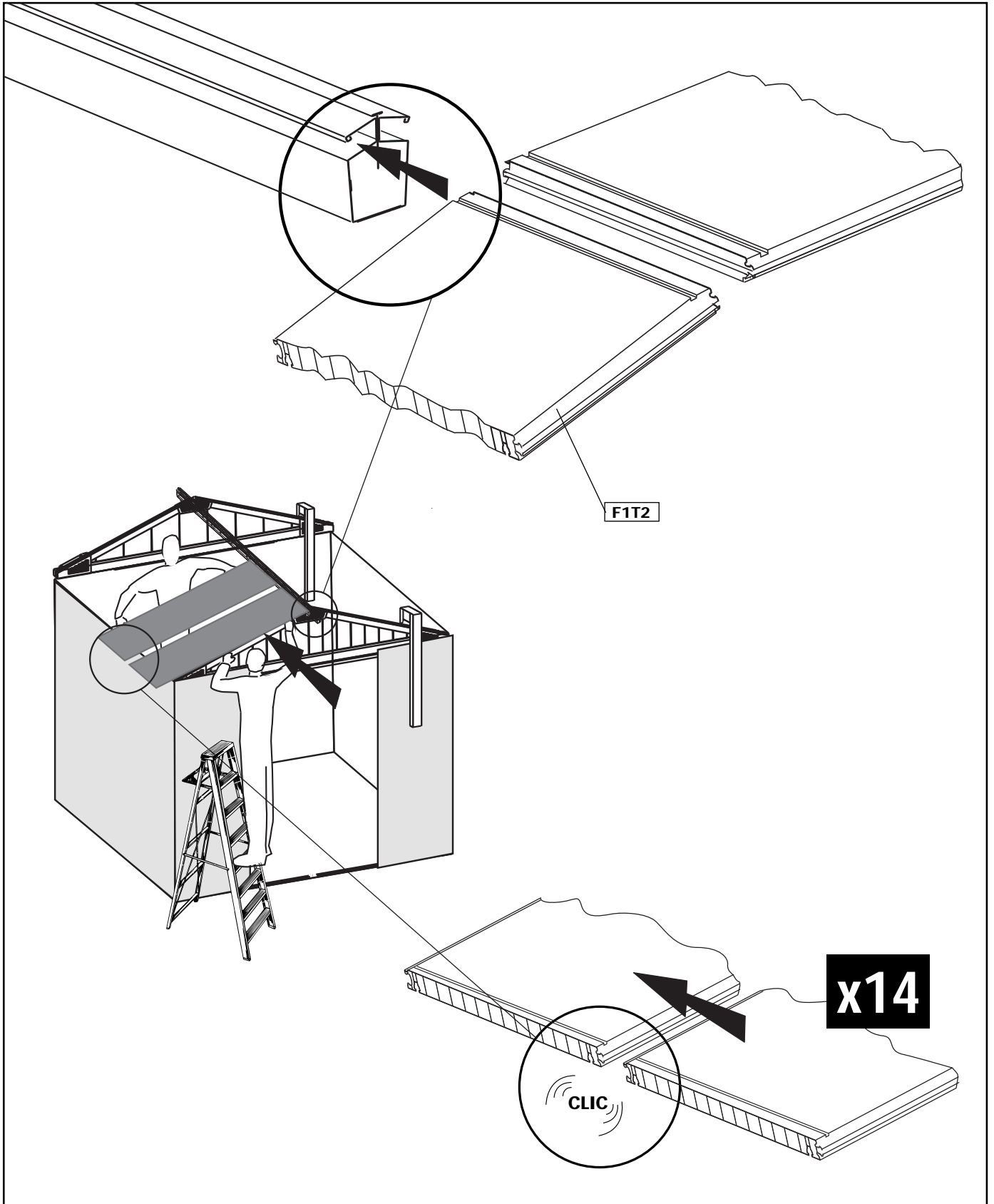
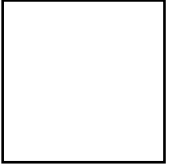


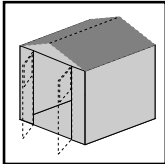
H (x1)
V05- SH06 (x4)
V06- SH06 (x4)
V21- SH06 (x8)



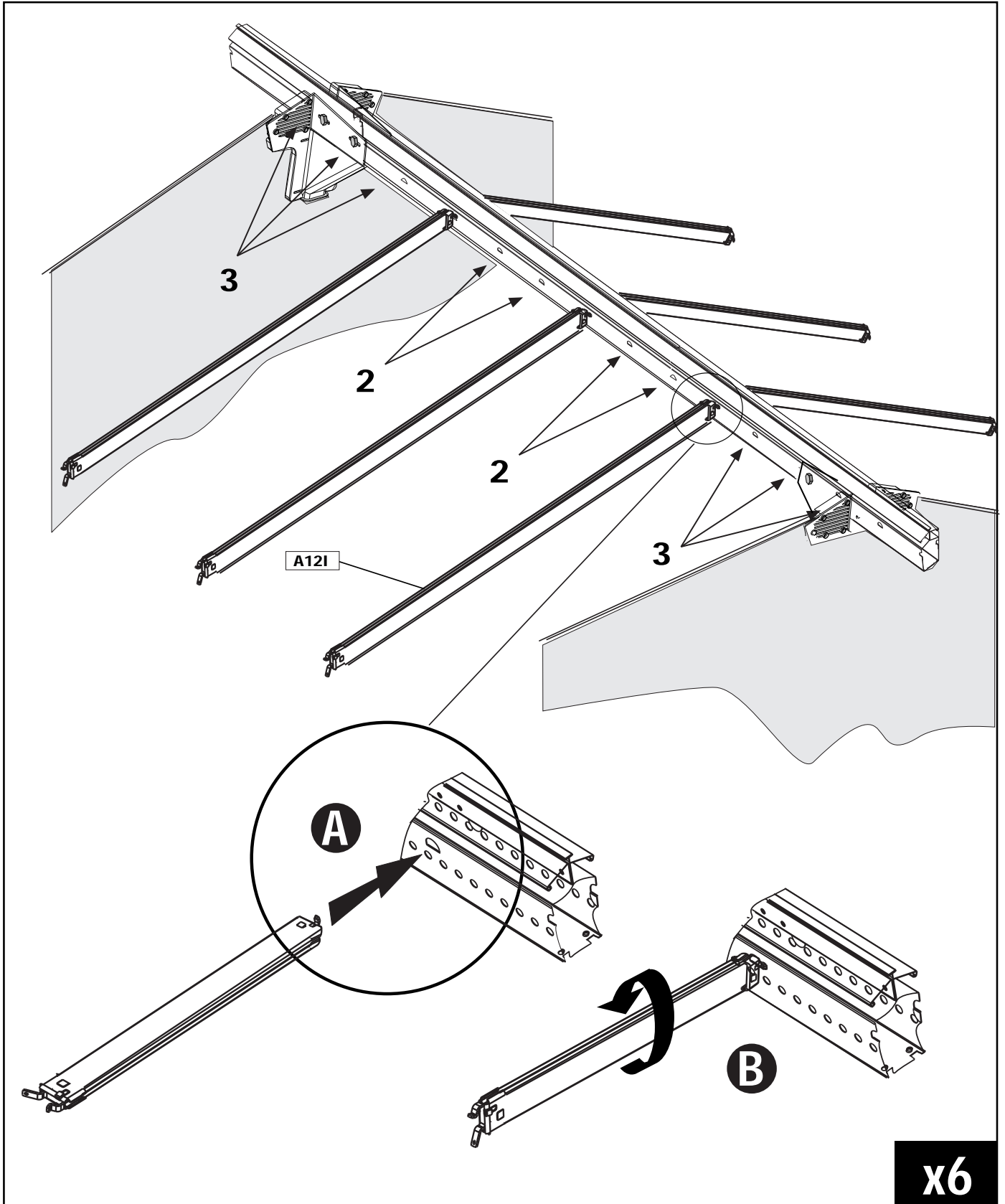
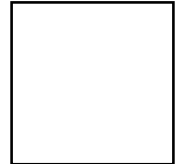


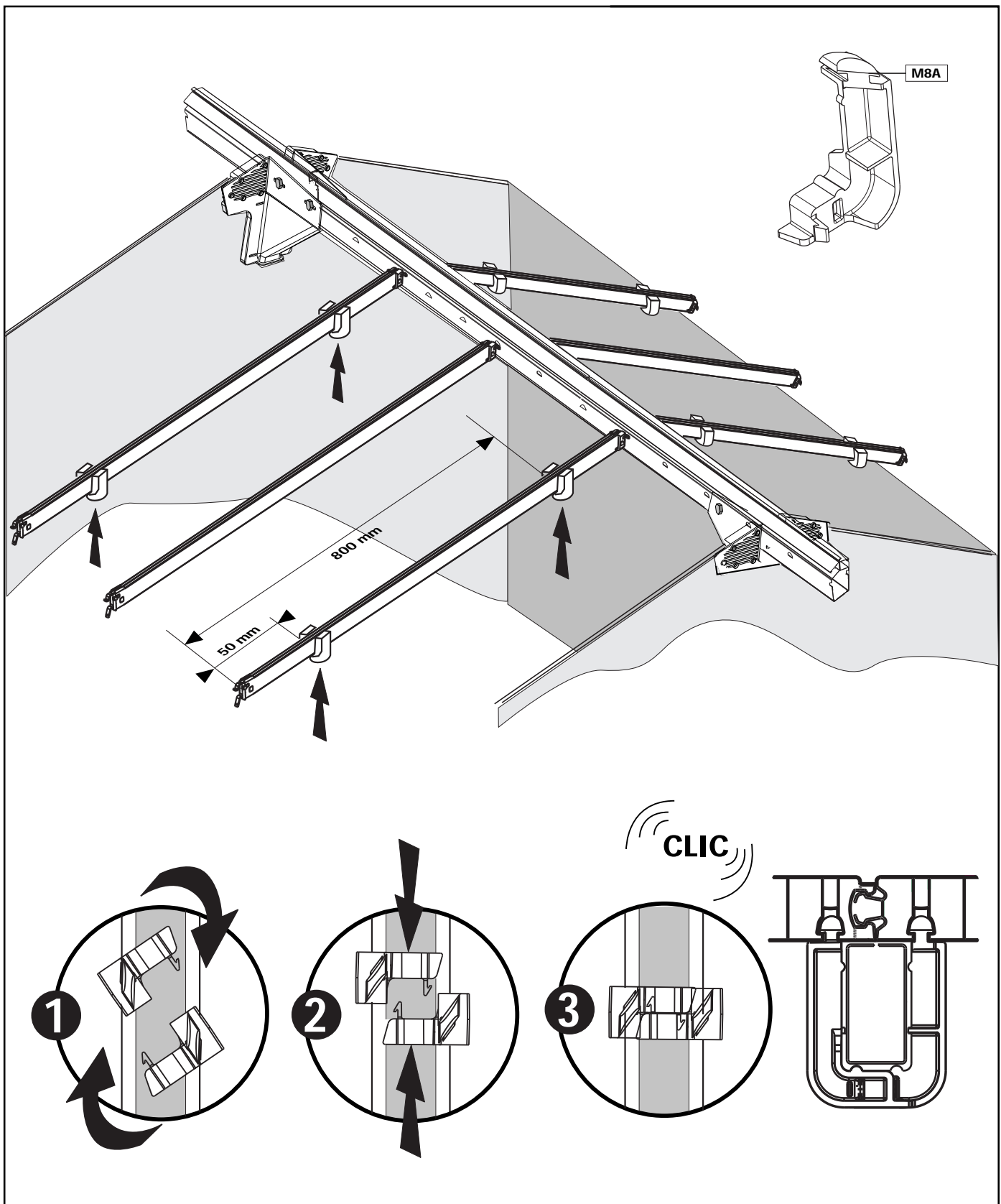
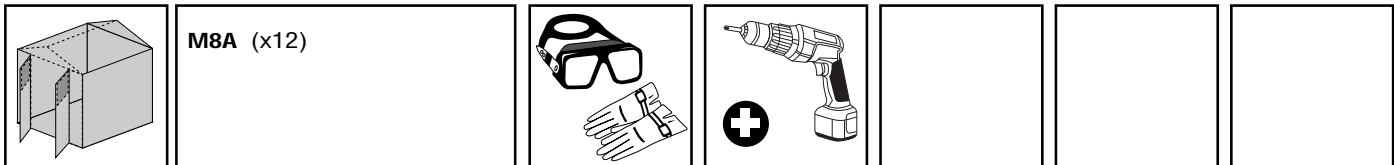
F1T2 (x14)

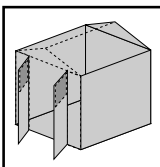




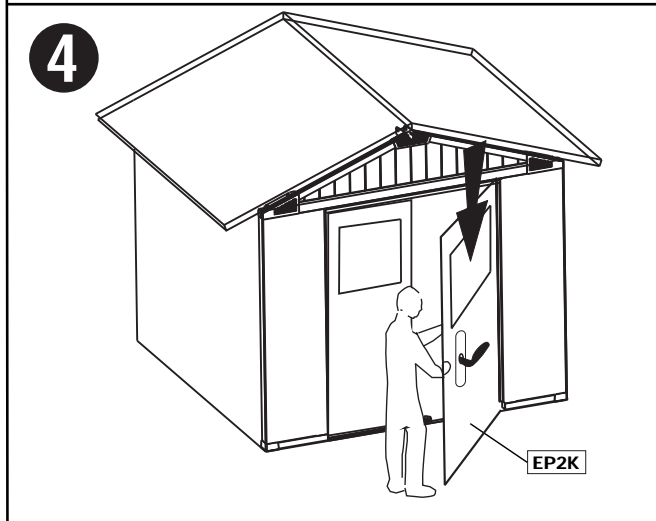
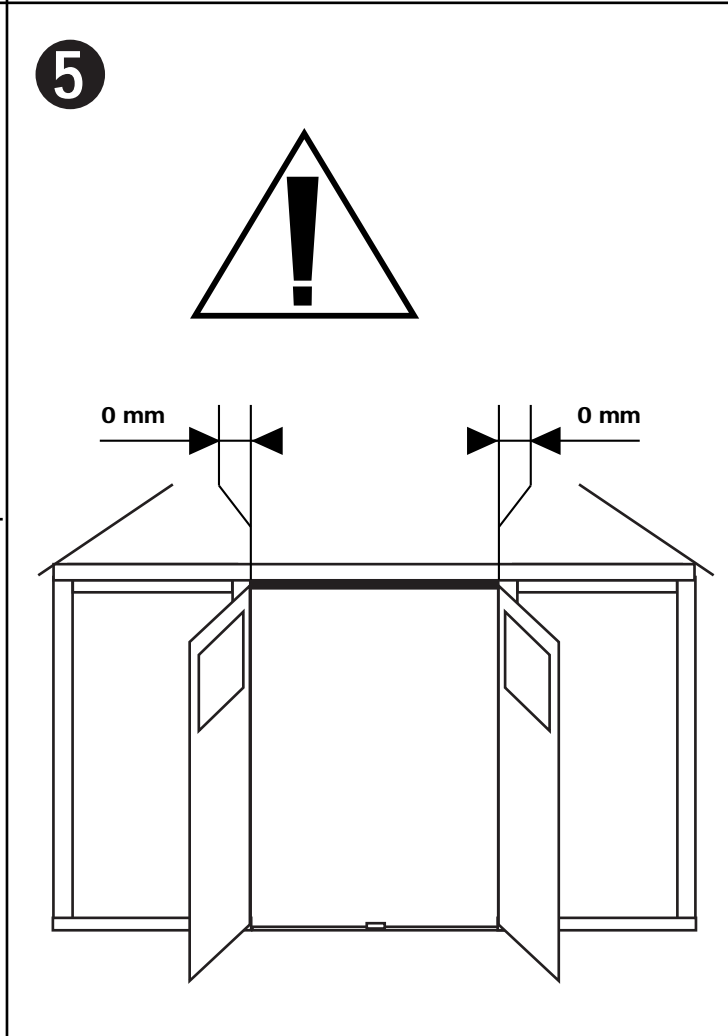
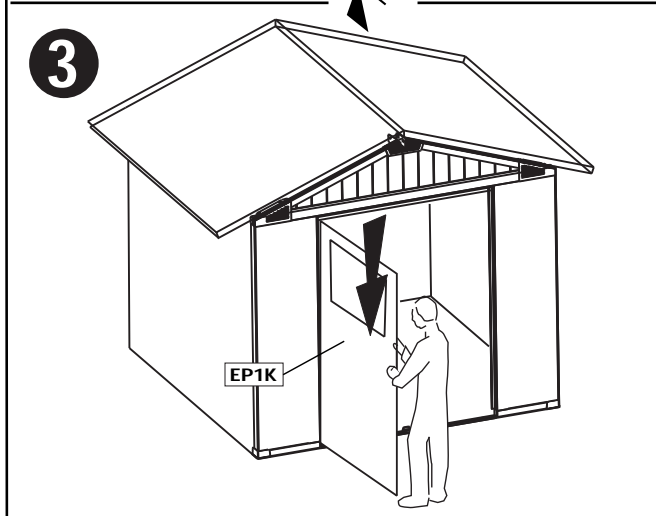
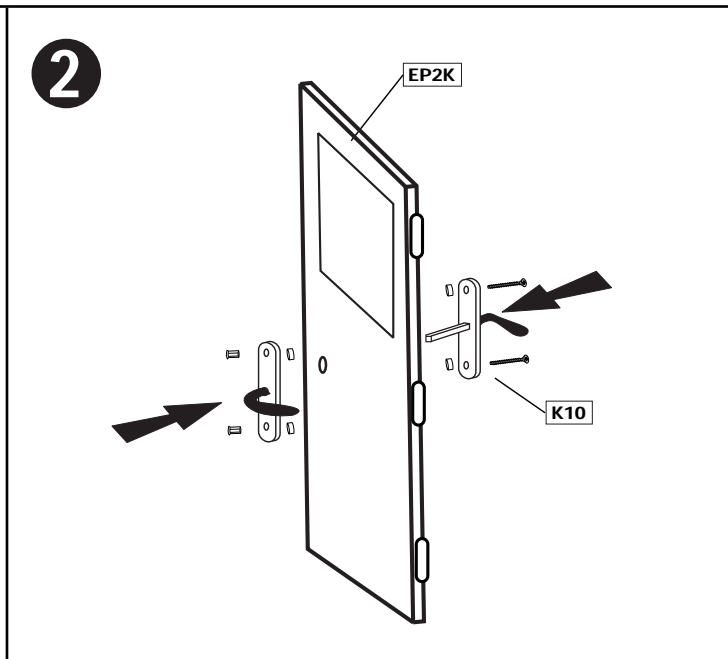
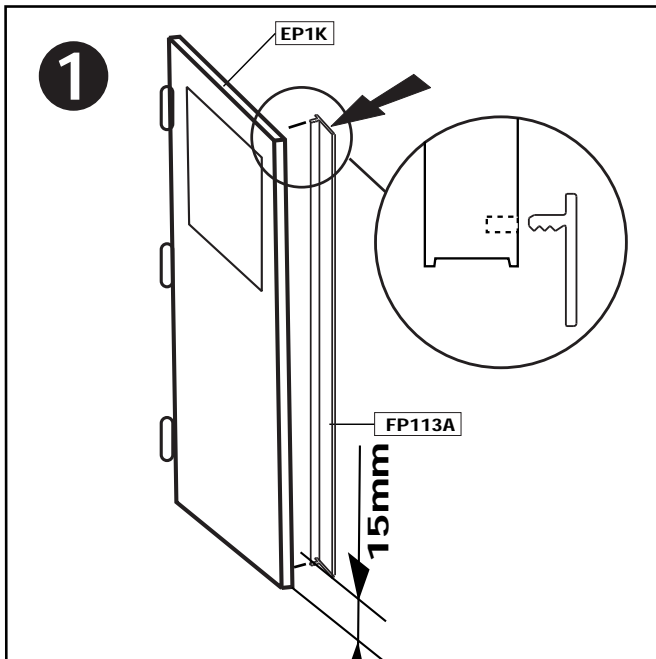
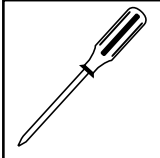
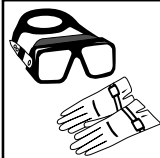
A12I (x6)

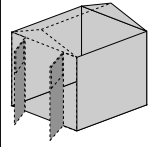




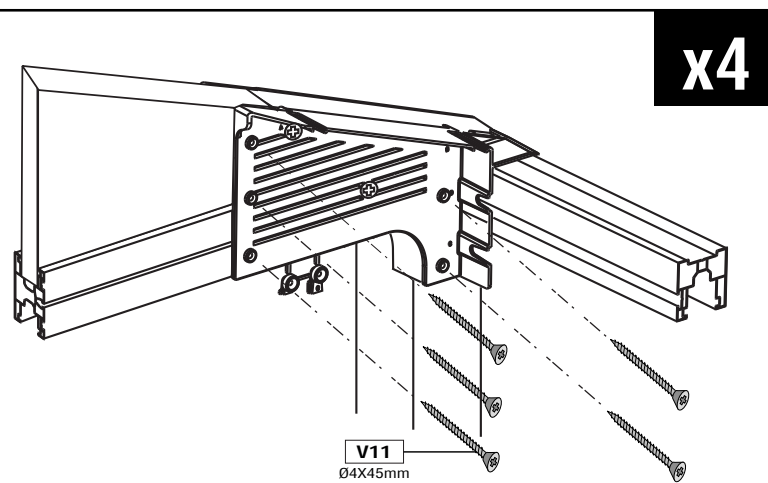
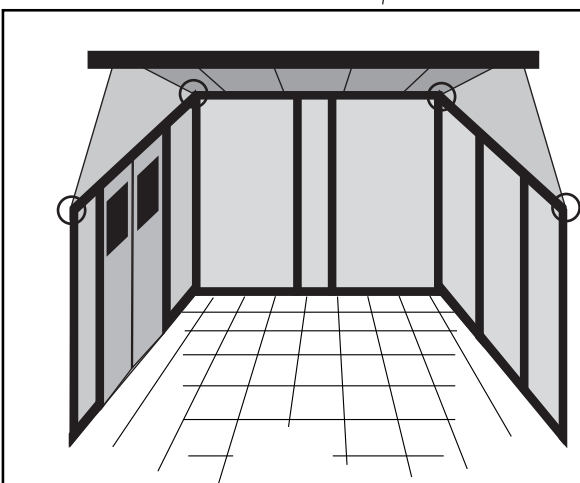
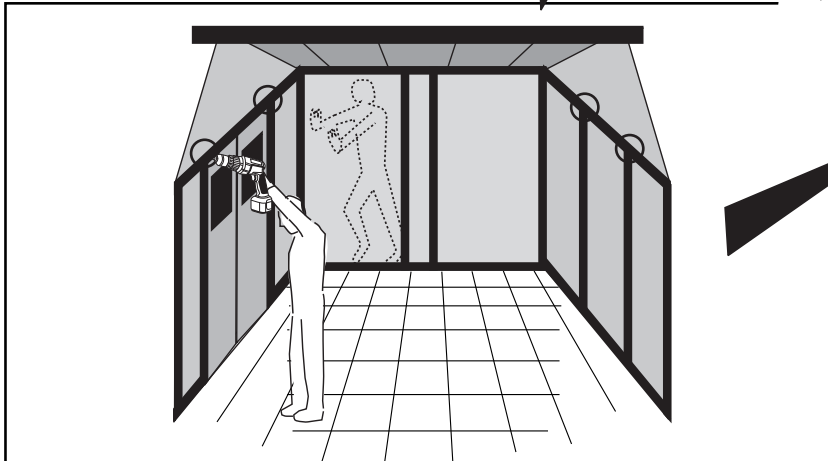
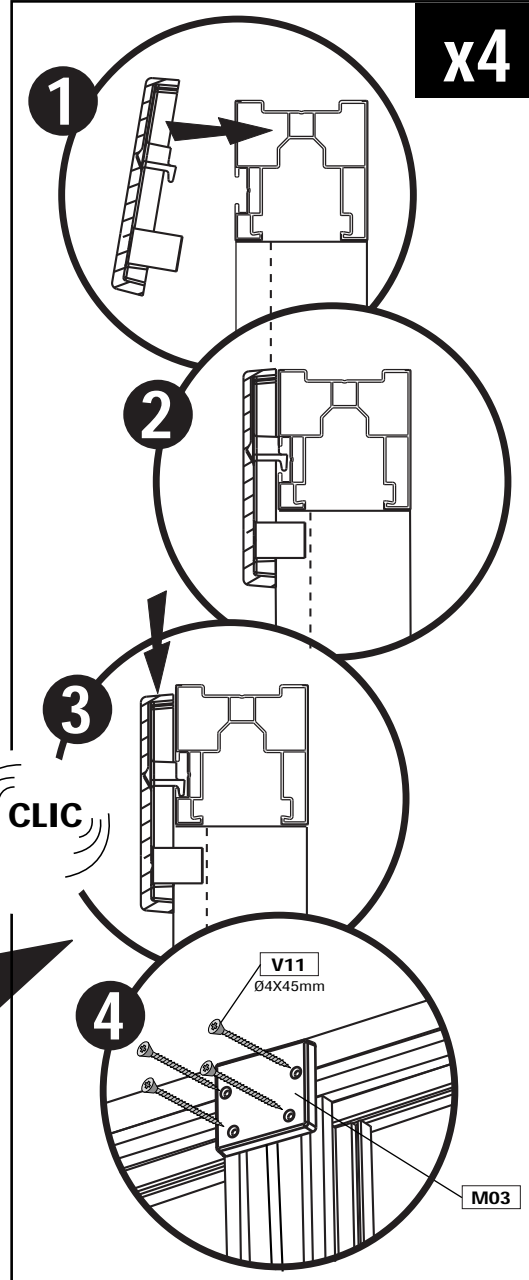
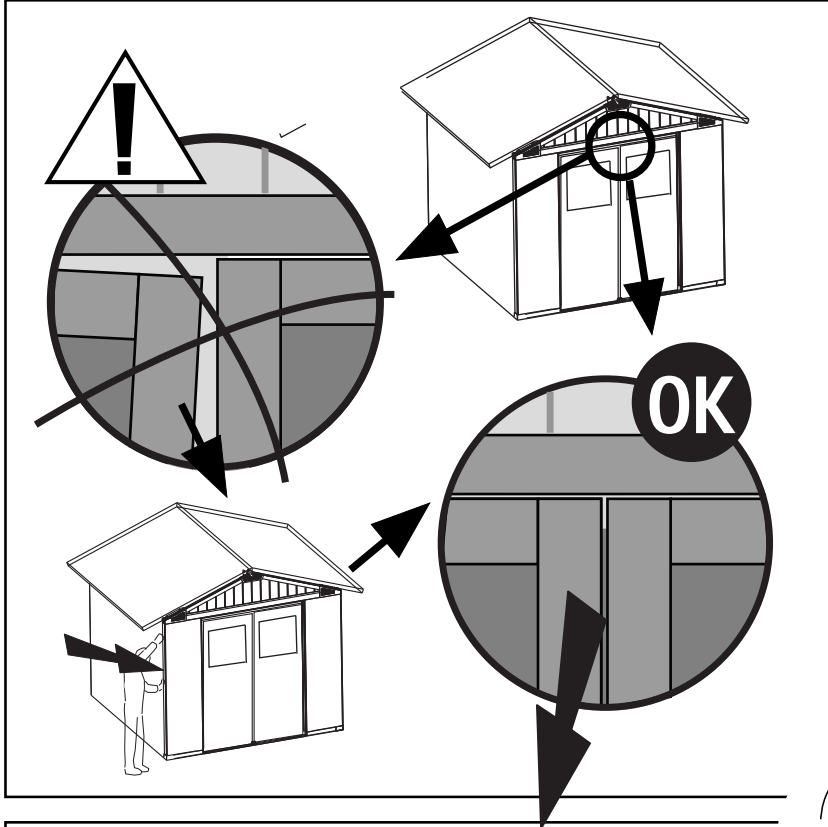
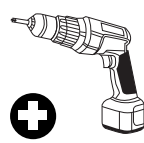


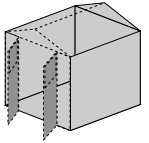
FP113A (x1)
K10 (x1)
EP1K (x1)
EP2K (x1)



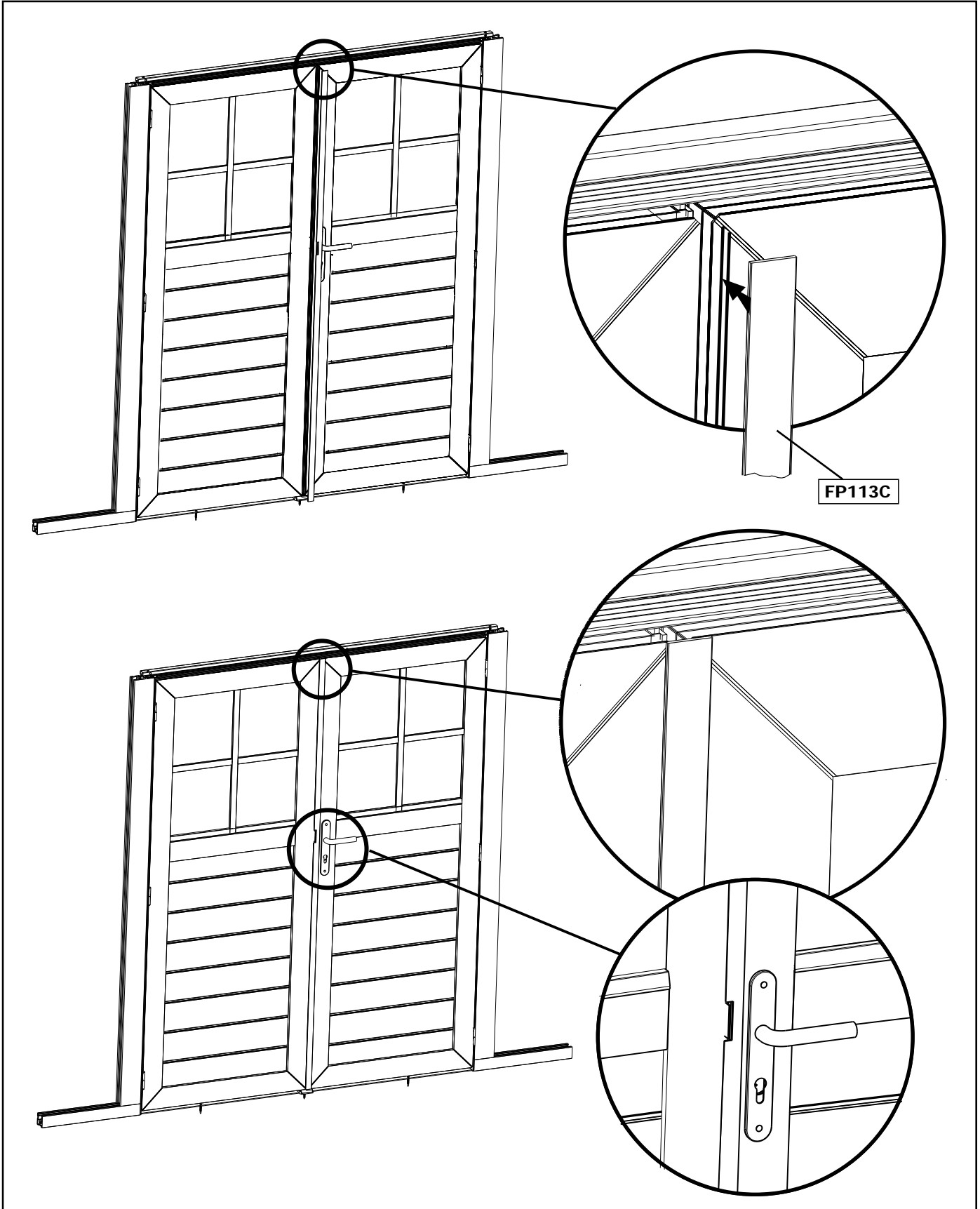


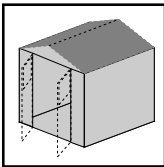
V11- SH02 (x16)
M03 (x4)
V11- SH02 (x20)



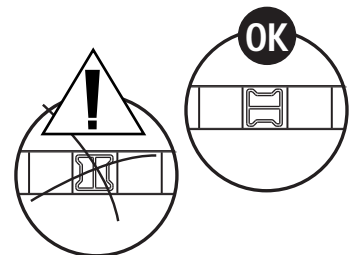
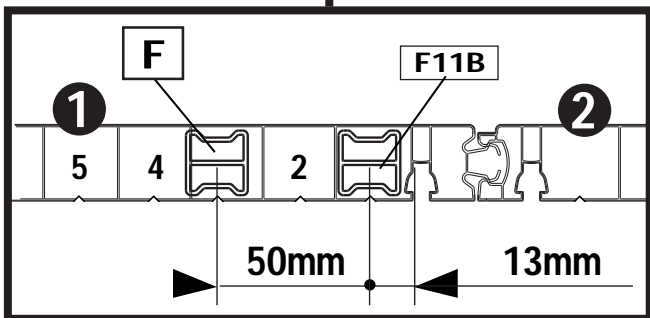
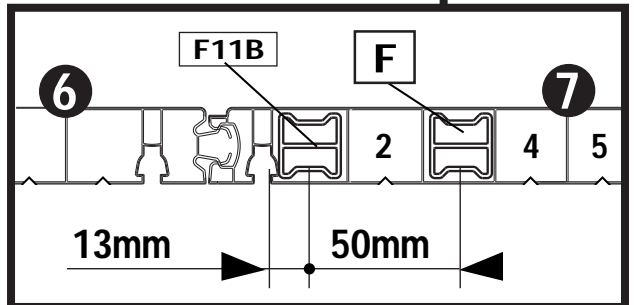
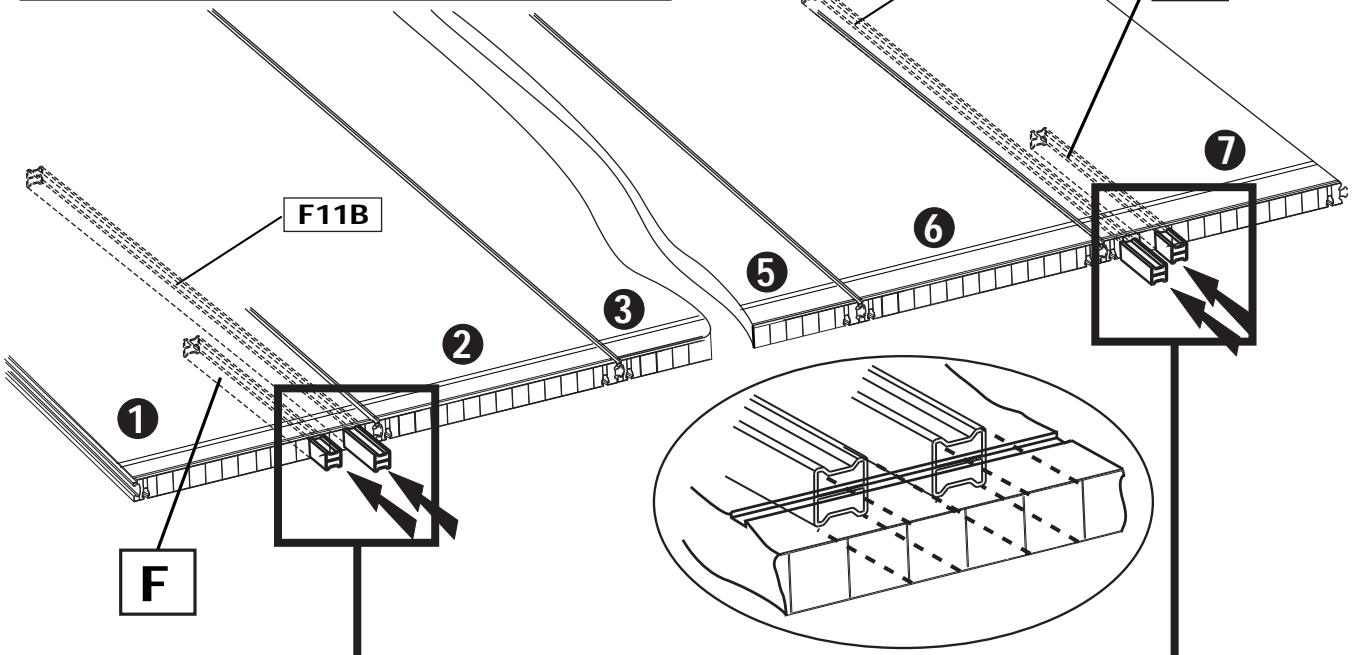
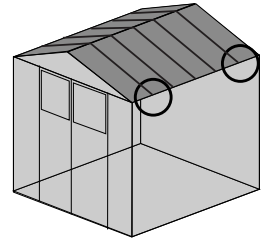
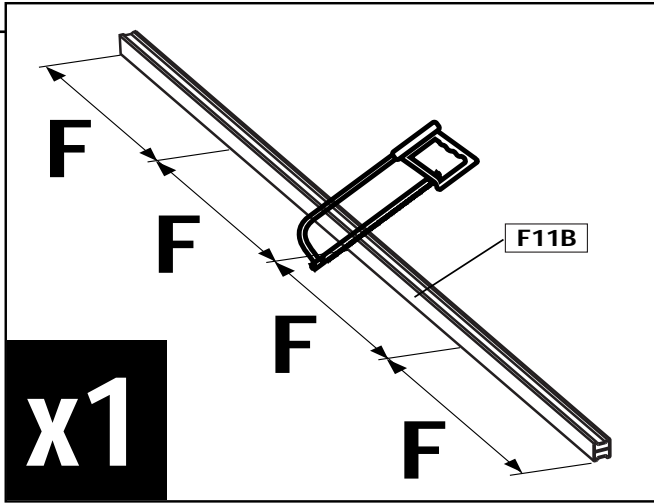
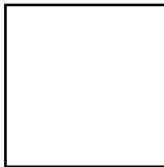
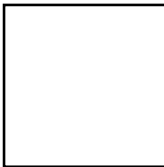
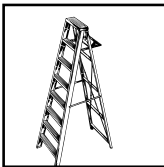


FP113C (x1)

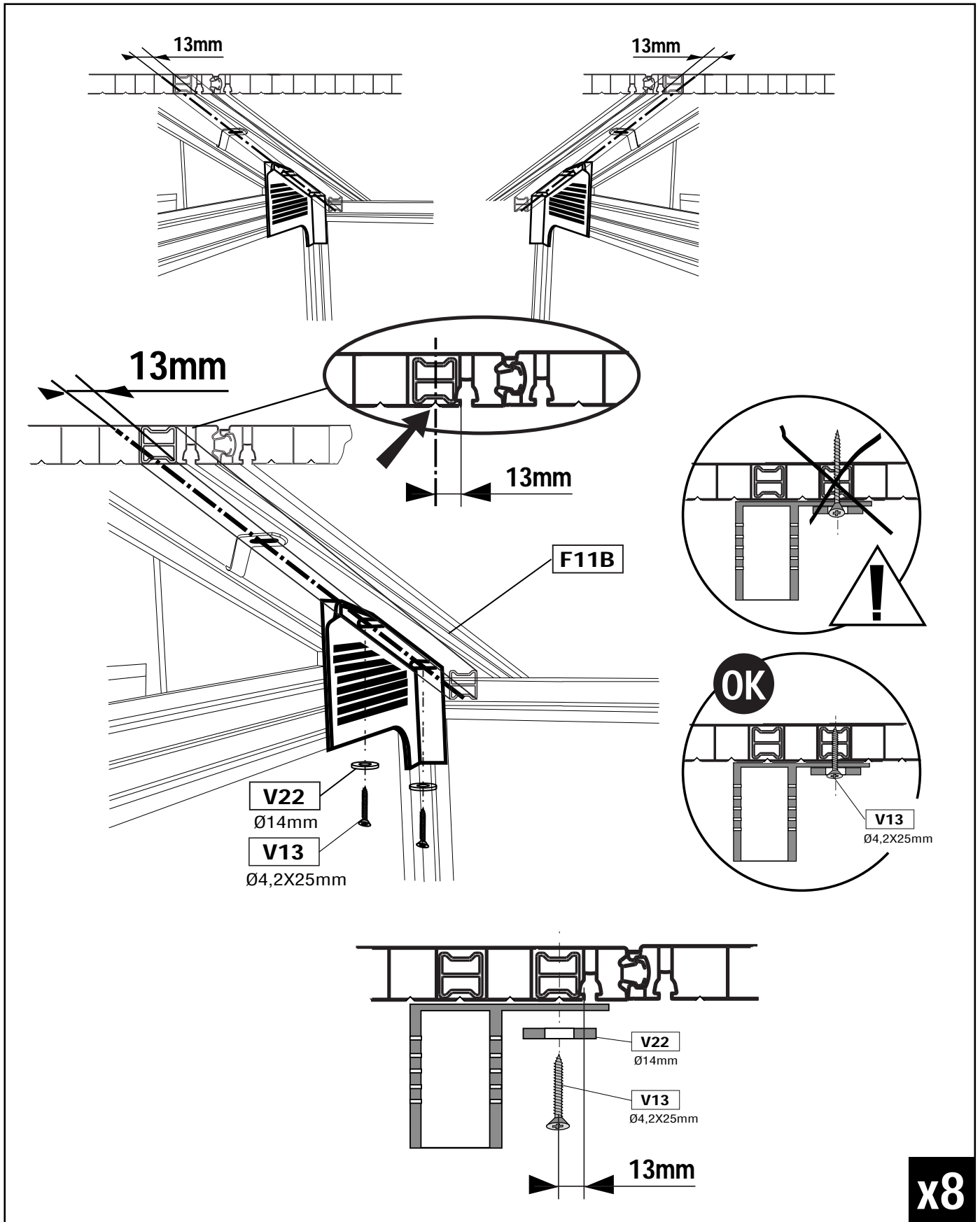
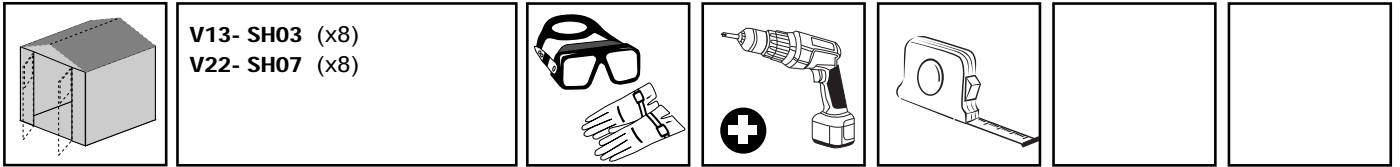


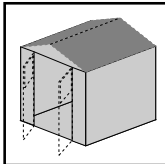


F11B (x5)

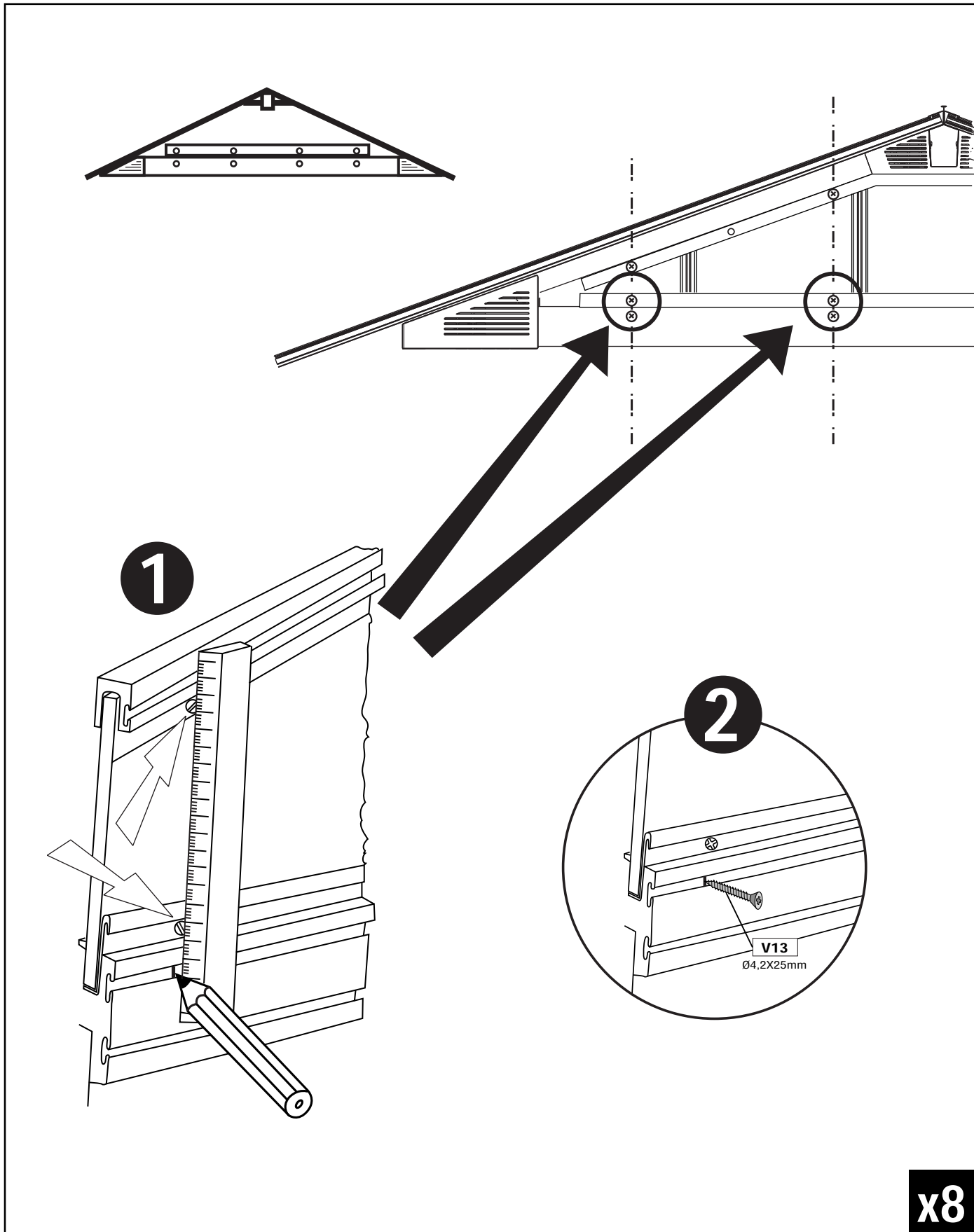
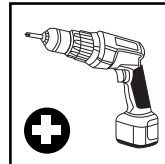
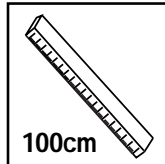


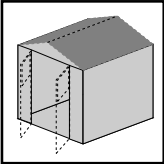
x4



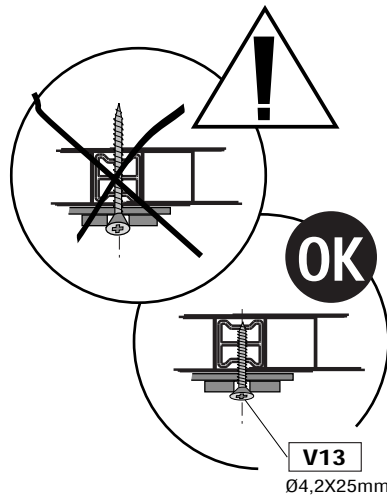
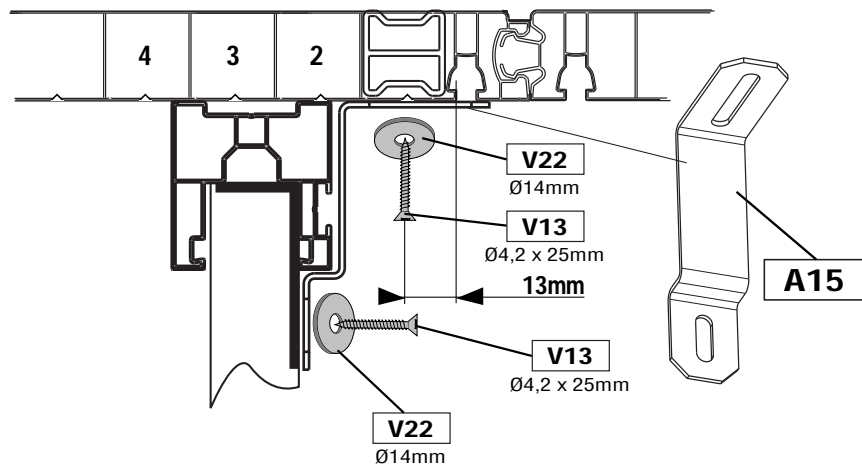
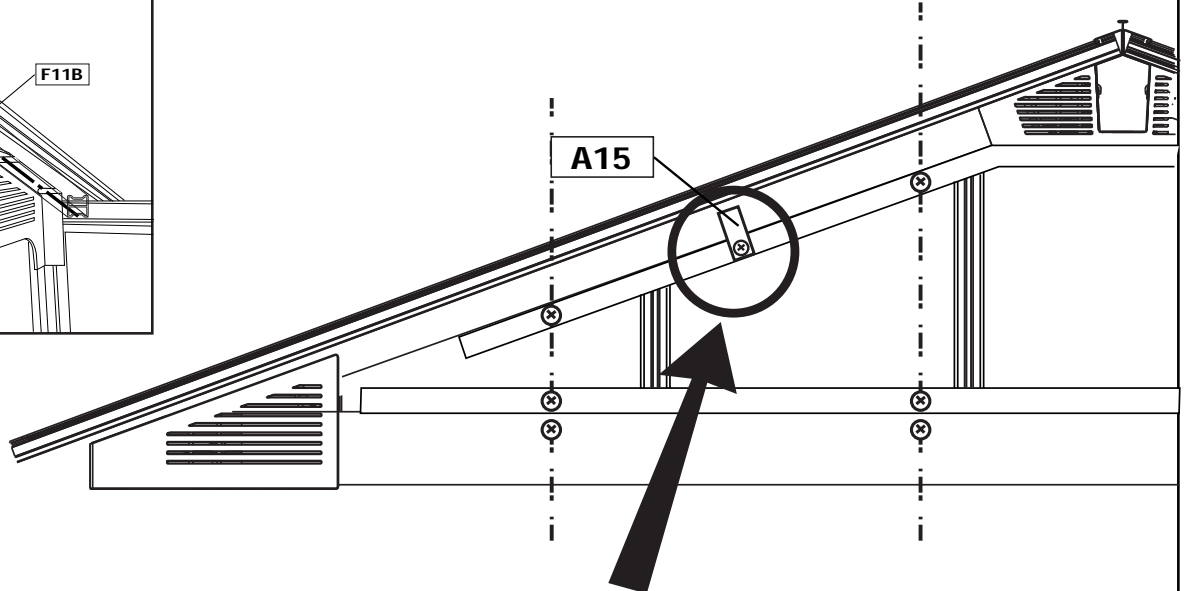
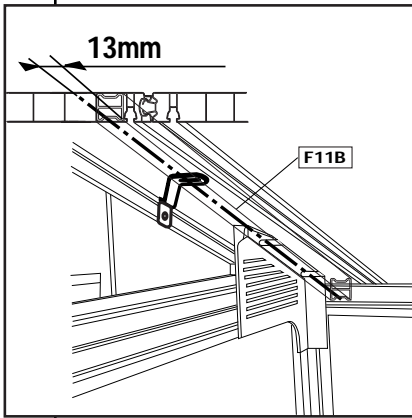
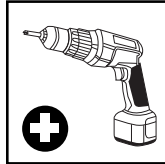


V13- SH03 (x8)

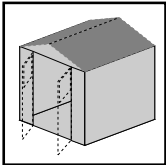




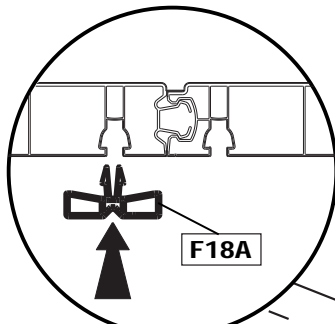
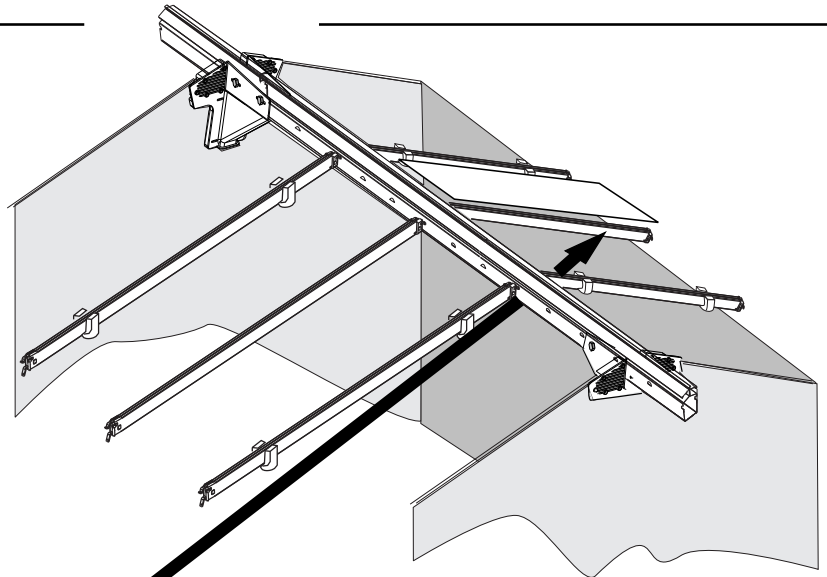
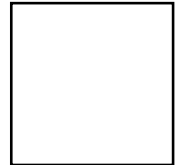
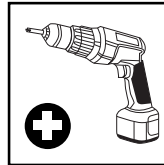
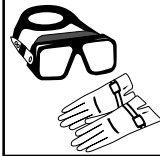
A15- SHA (x4)
V13- SH03 (x8)
V22- SH07 (x8)



x4

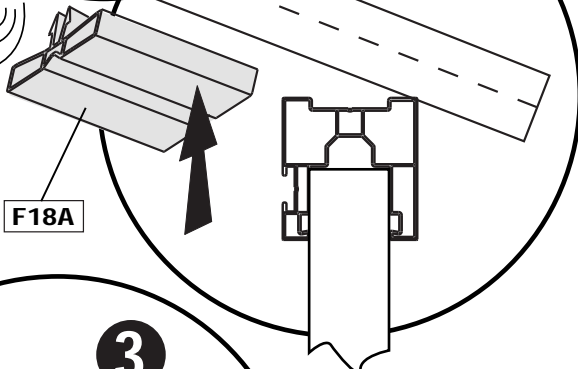


F18A-SHB (x6)
A22-SHB (x6)
V27-SHB (x12)

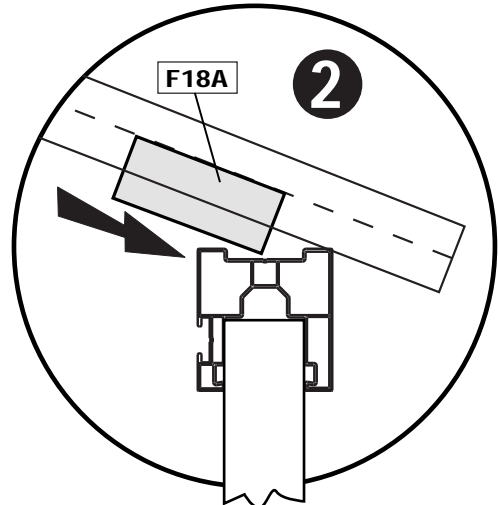


1

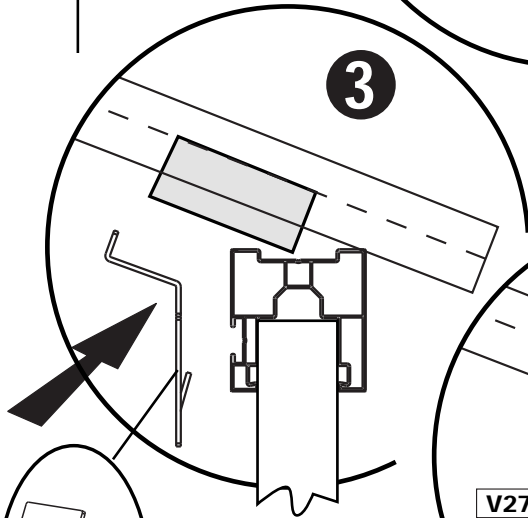
CLIC



2

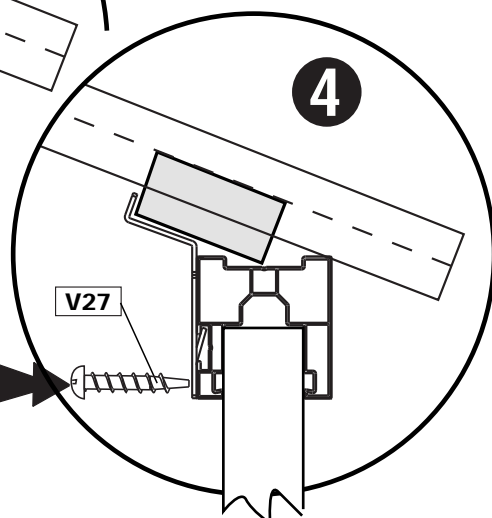


3

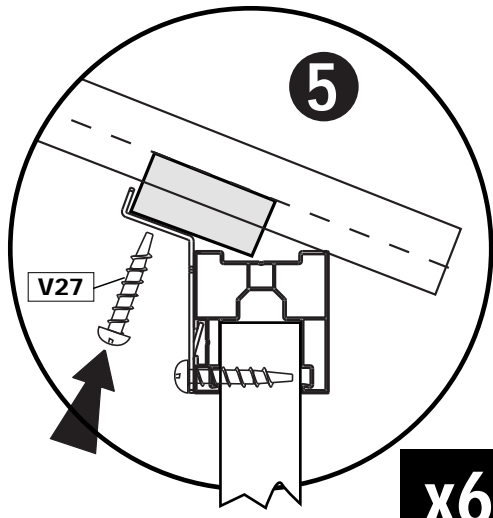


4

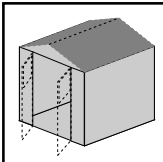
A22



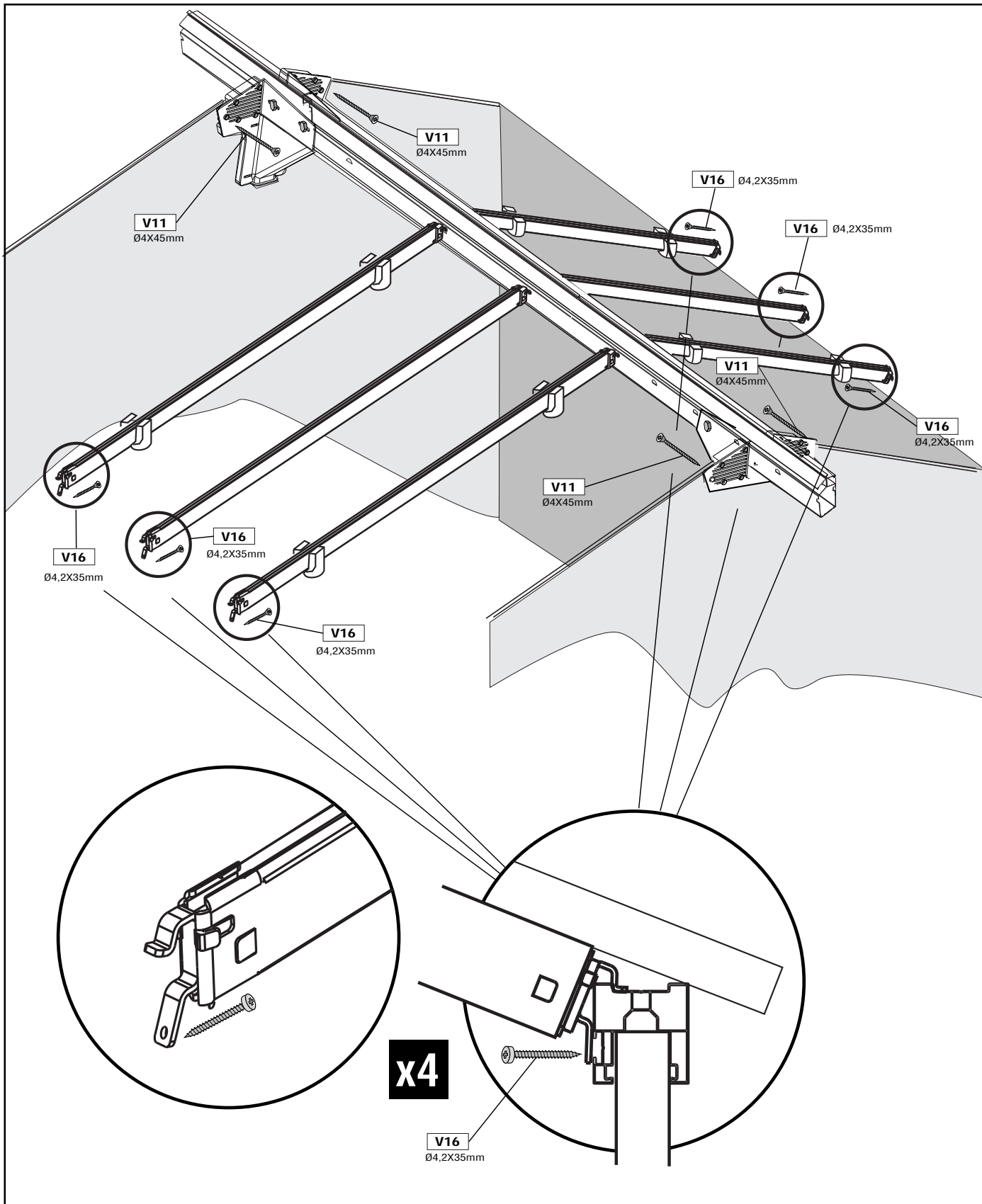
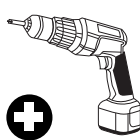
5

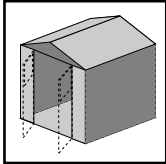


x6

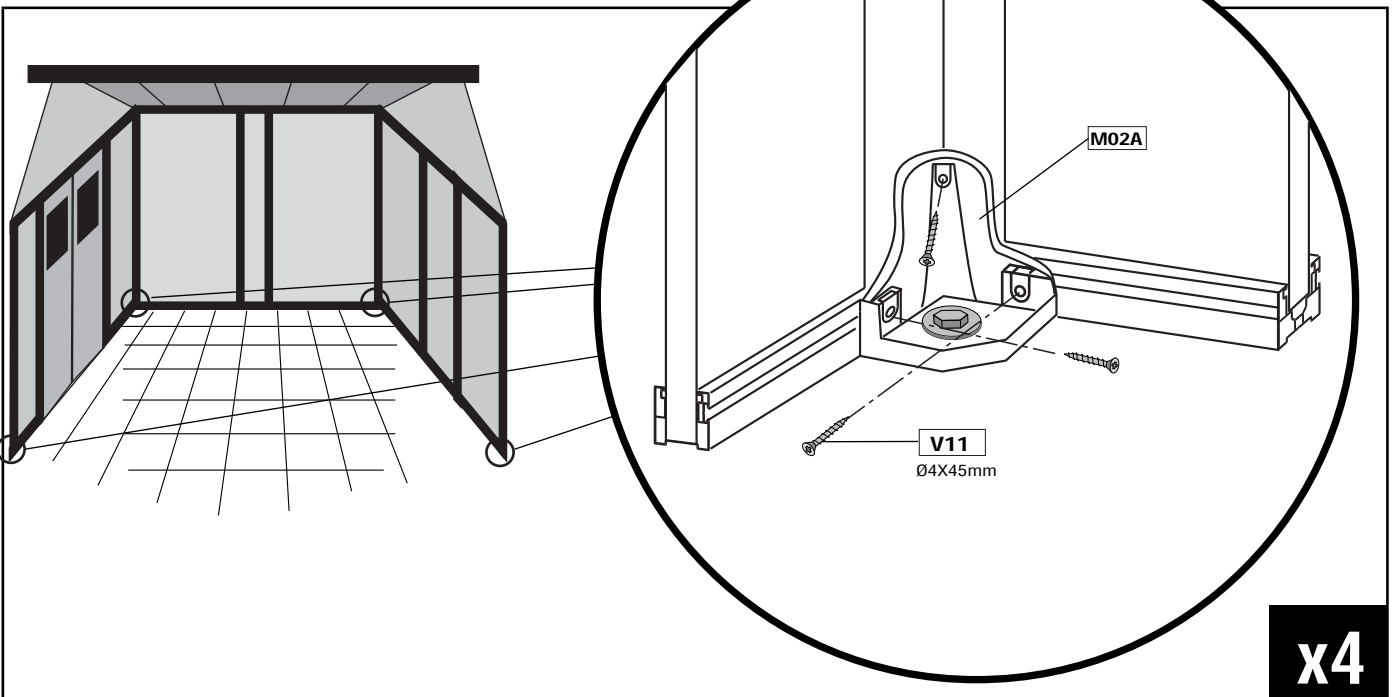
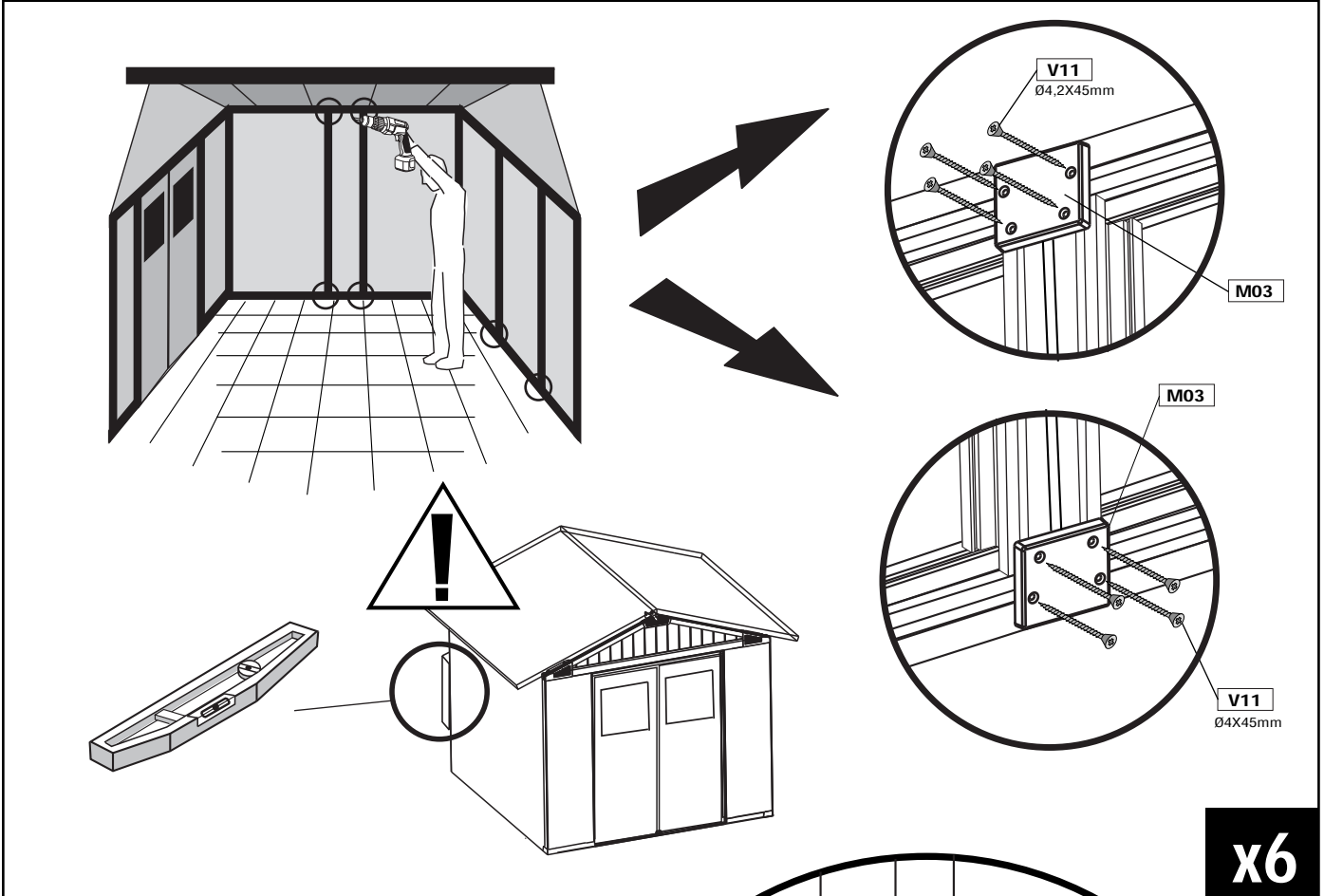
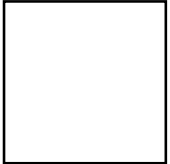
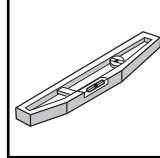
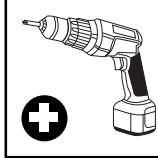
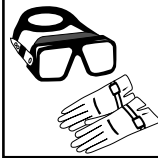


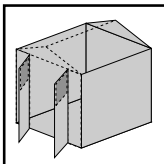
V16- SH05 (x6)
V11- SH02 (x4)



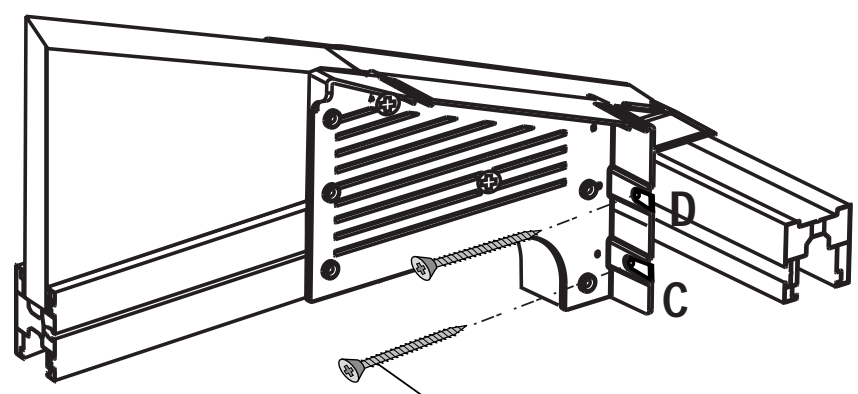
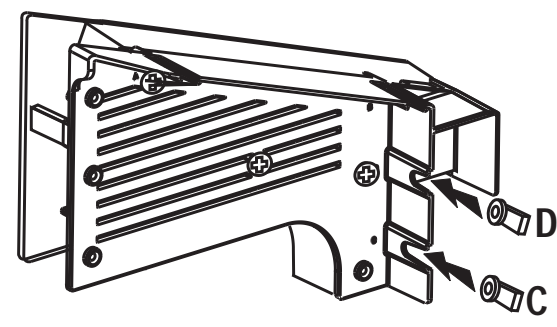
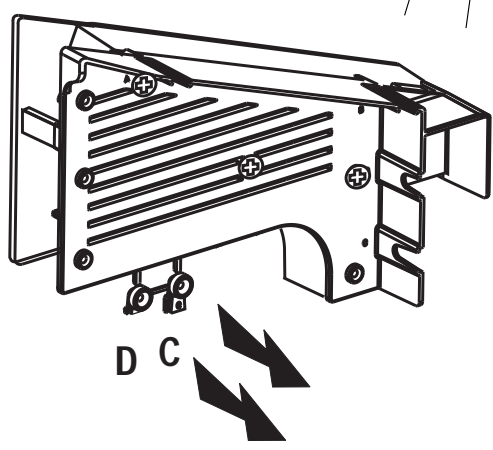
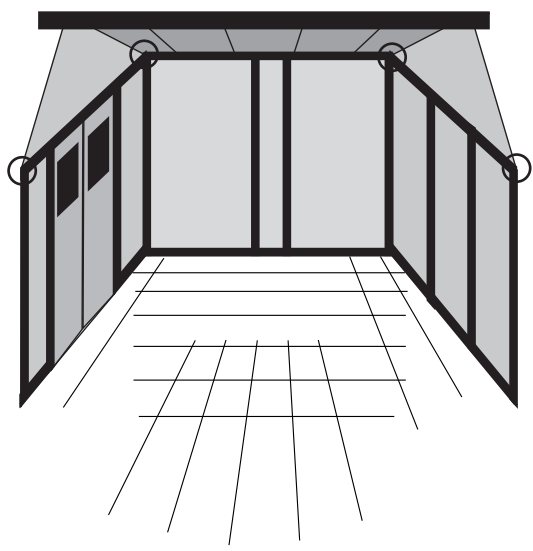
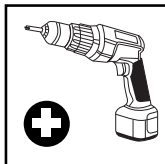


V11- SH02 (x24)
M03 (x10)
V11- SH02 (x12)





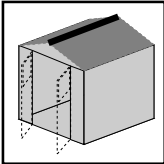
V11- SH02 (x8)



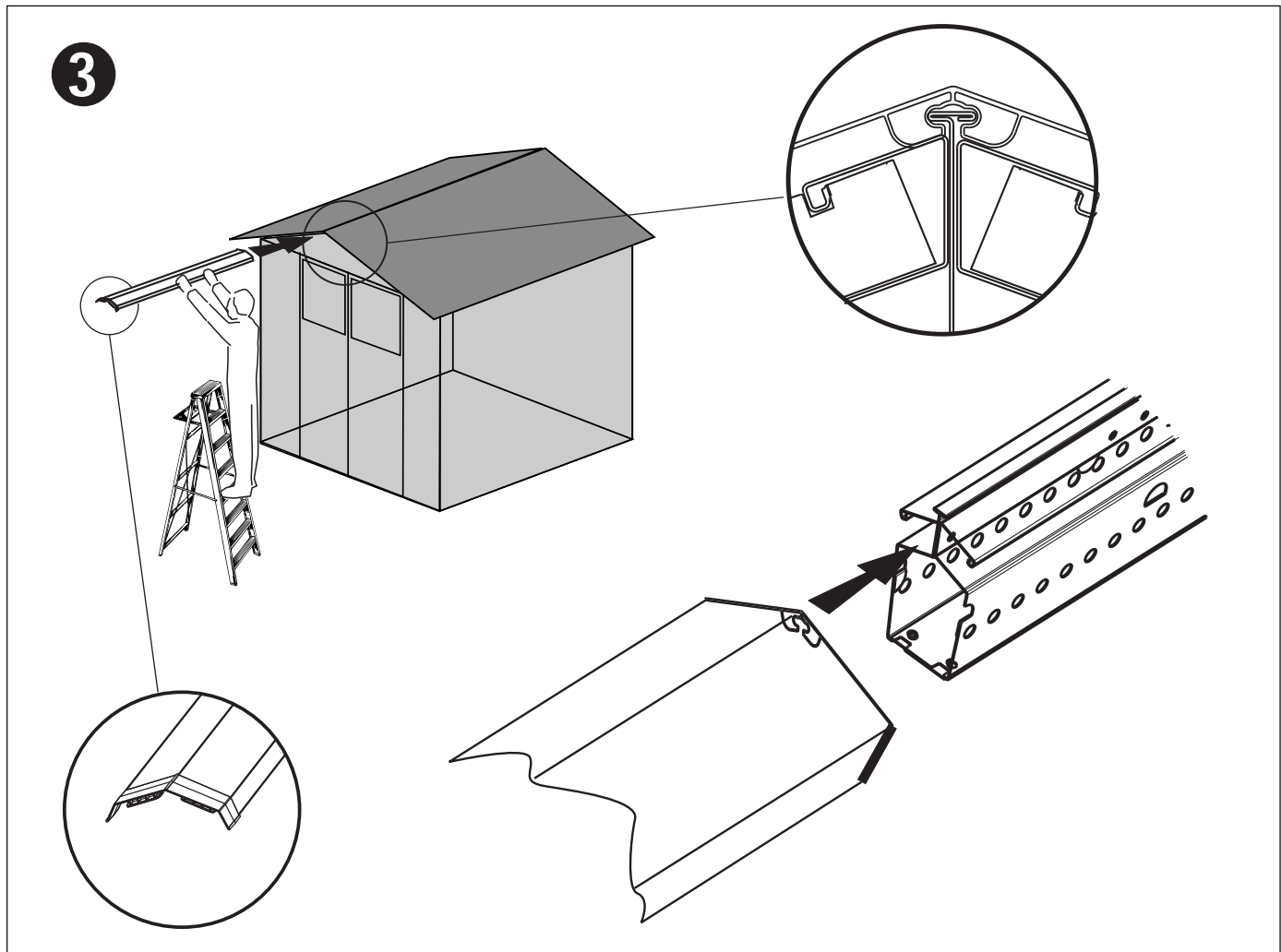
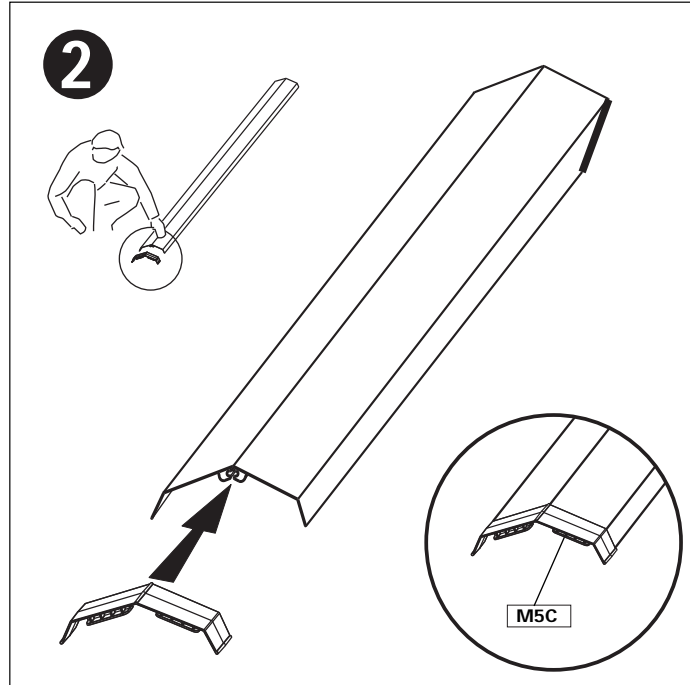
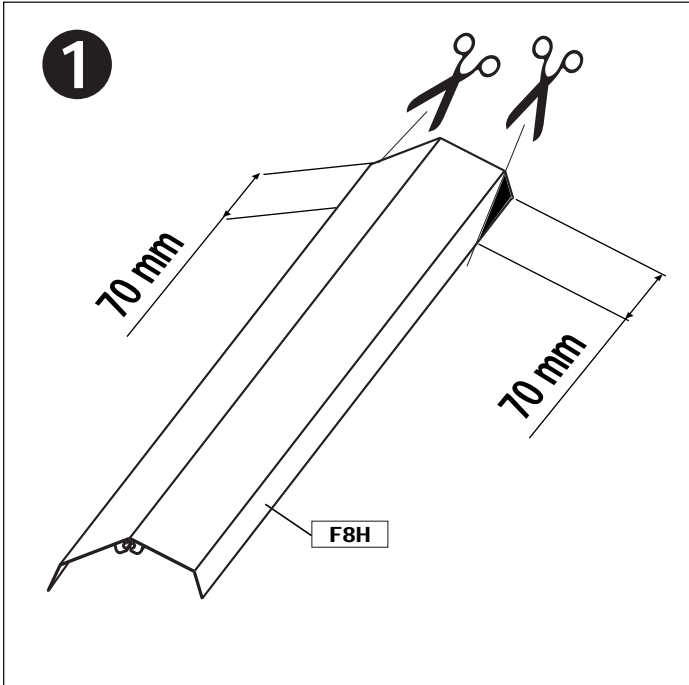
V11

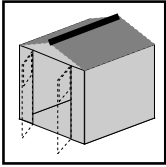
Ø4X45mm

x4

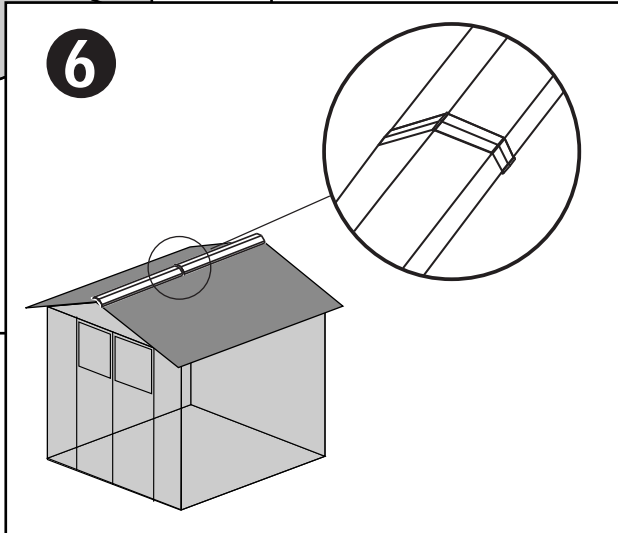
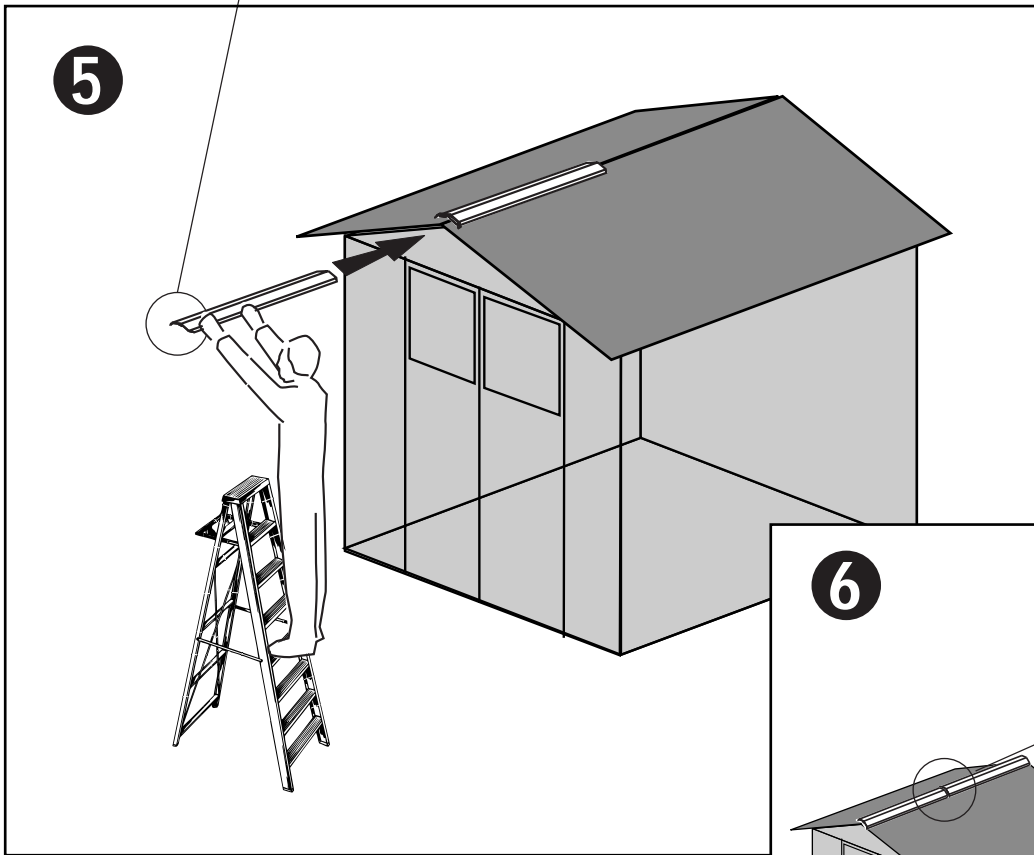
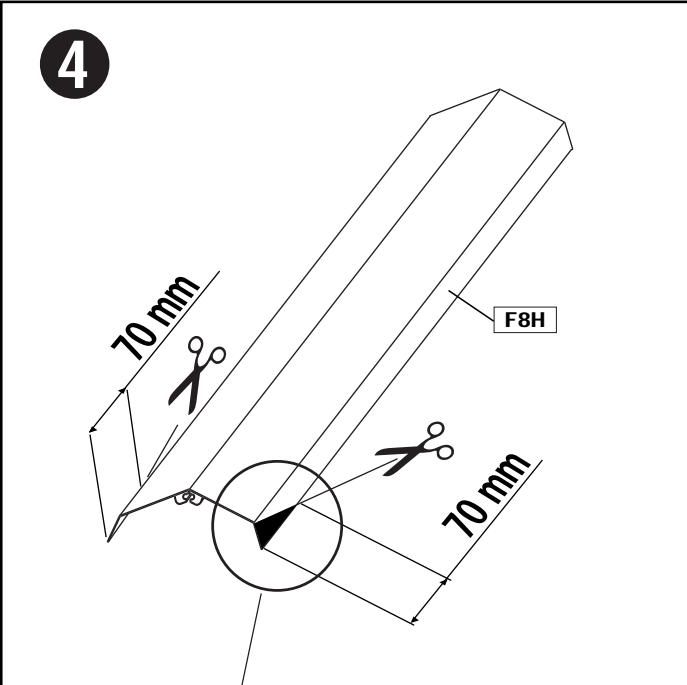
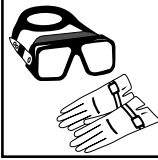


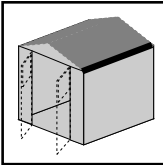
F8H (x1)
M5C (x1)



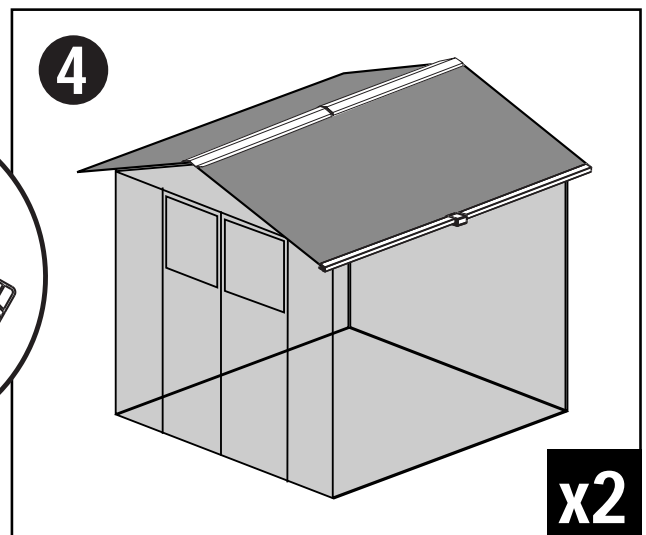
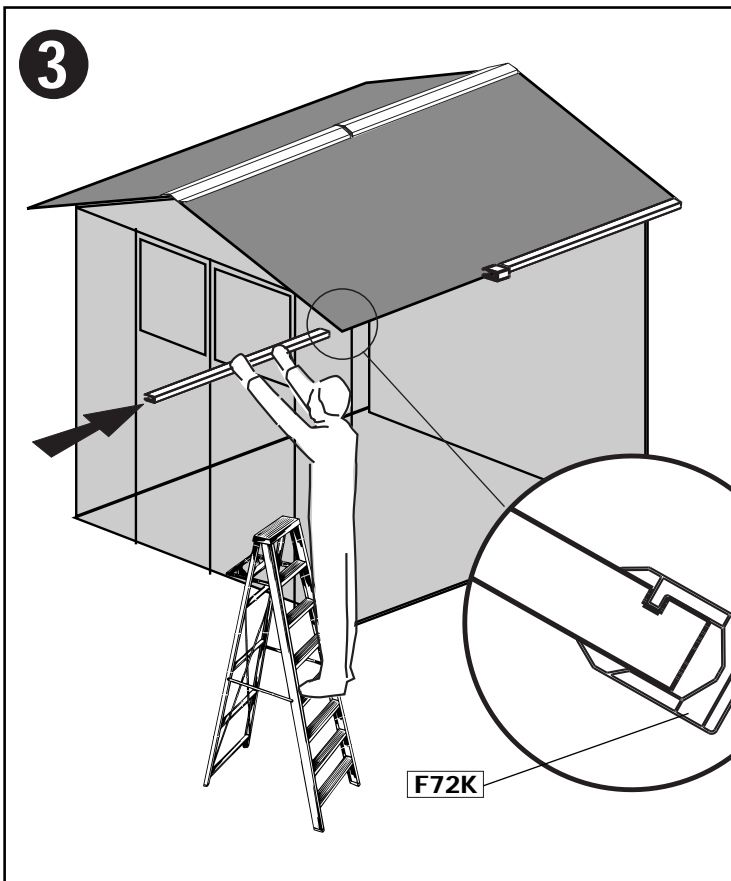
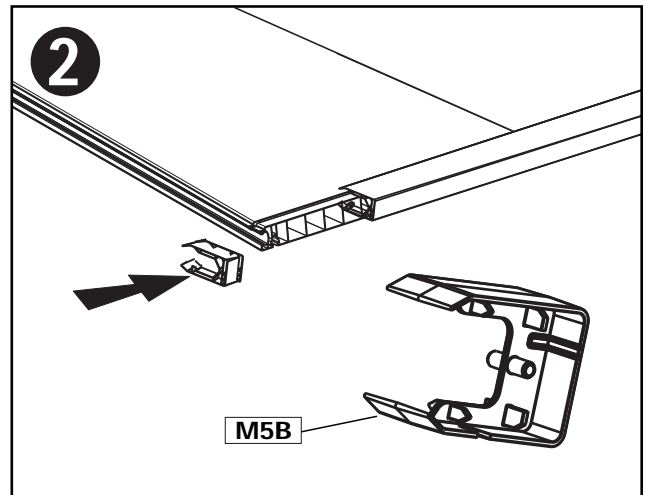
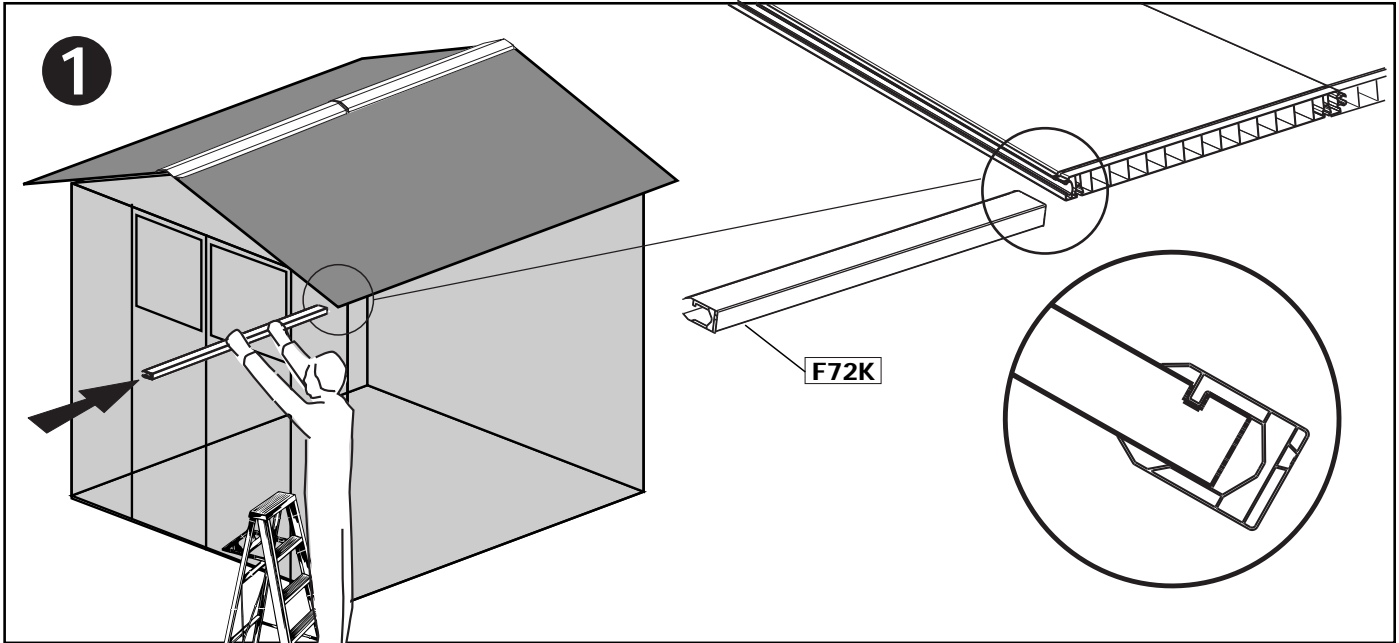
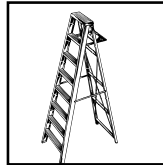
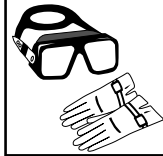


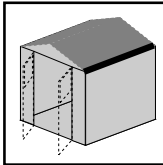
F8H (x1)



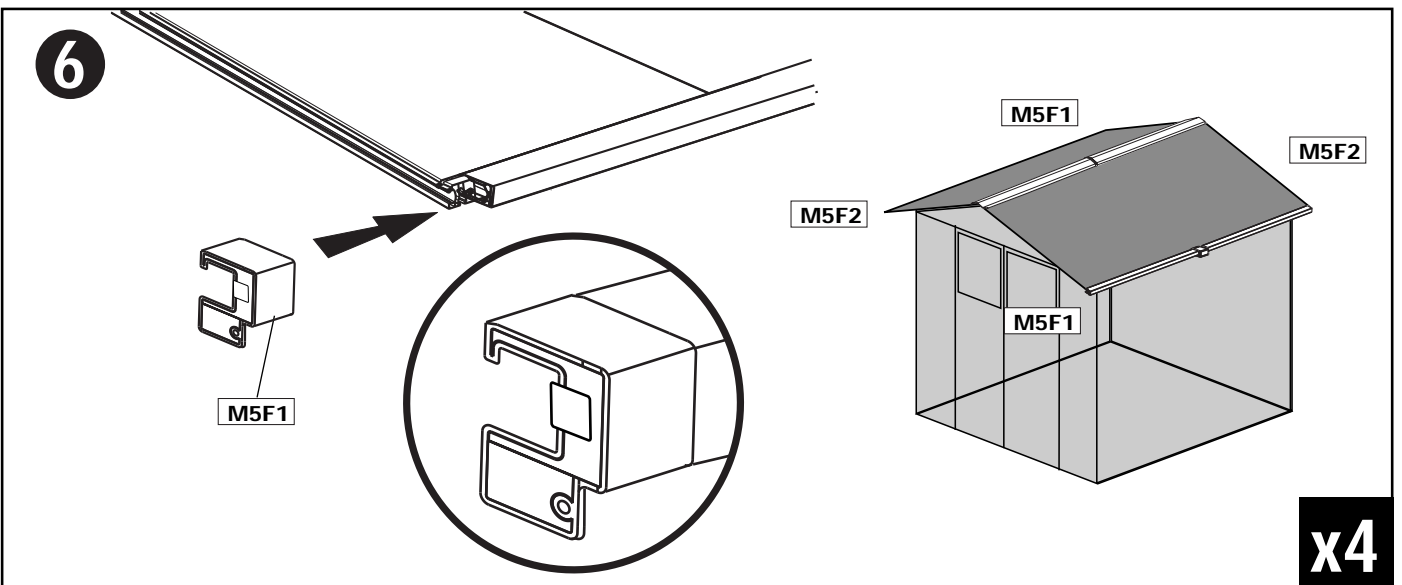
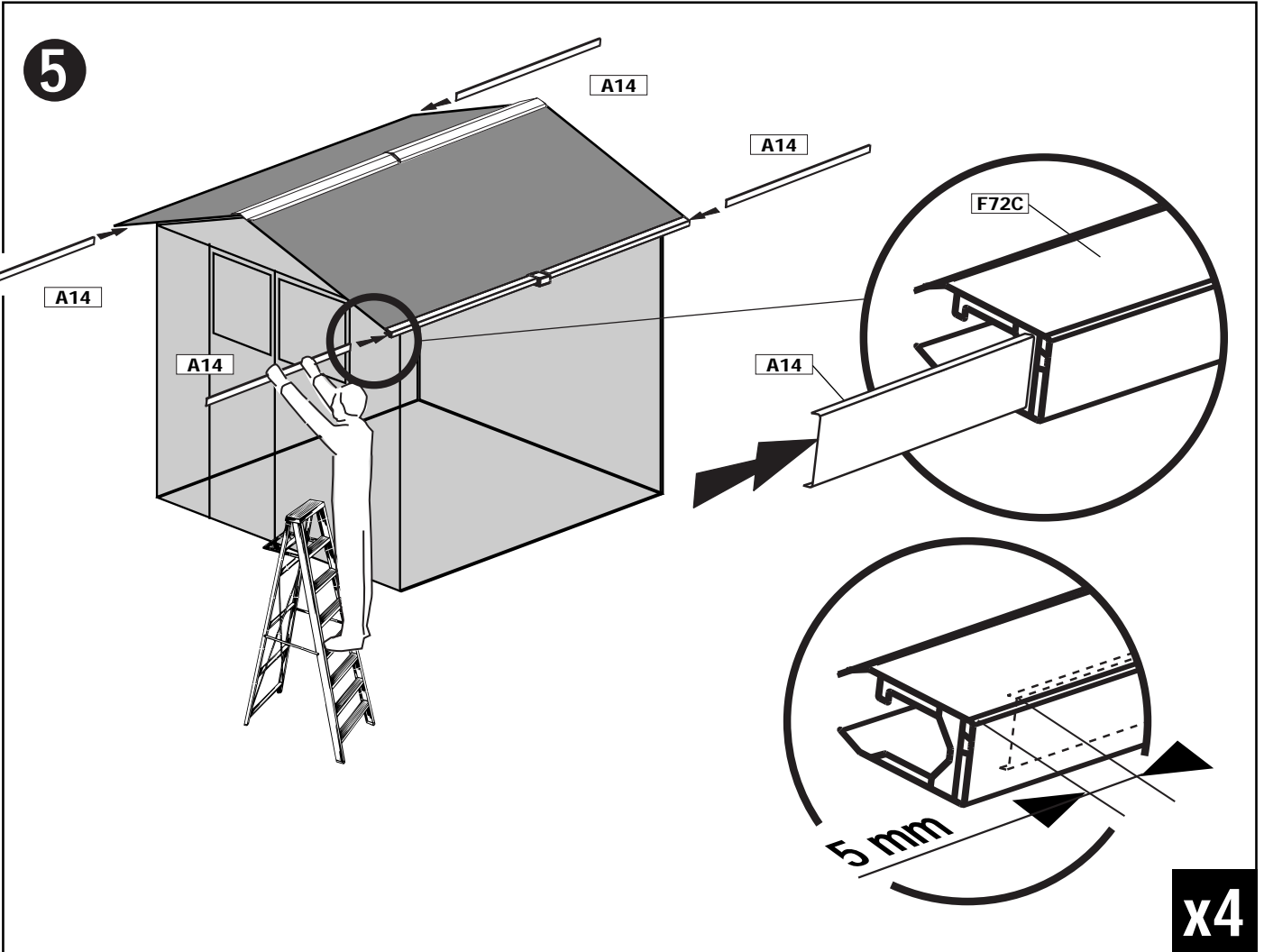
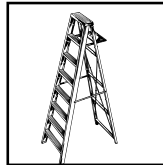
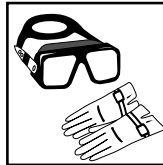


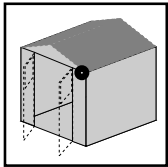
F72K (x4)
M5B (x2)



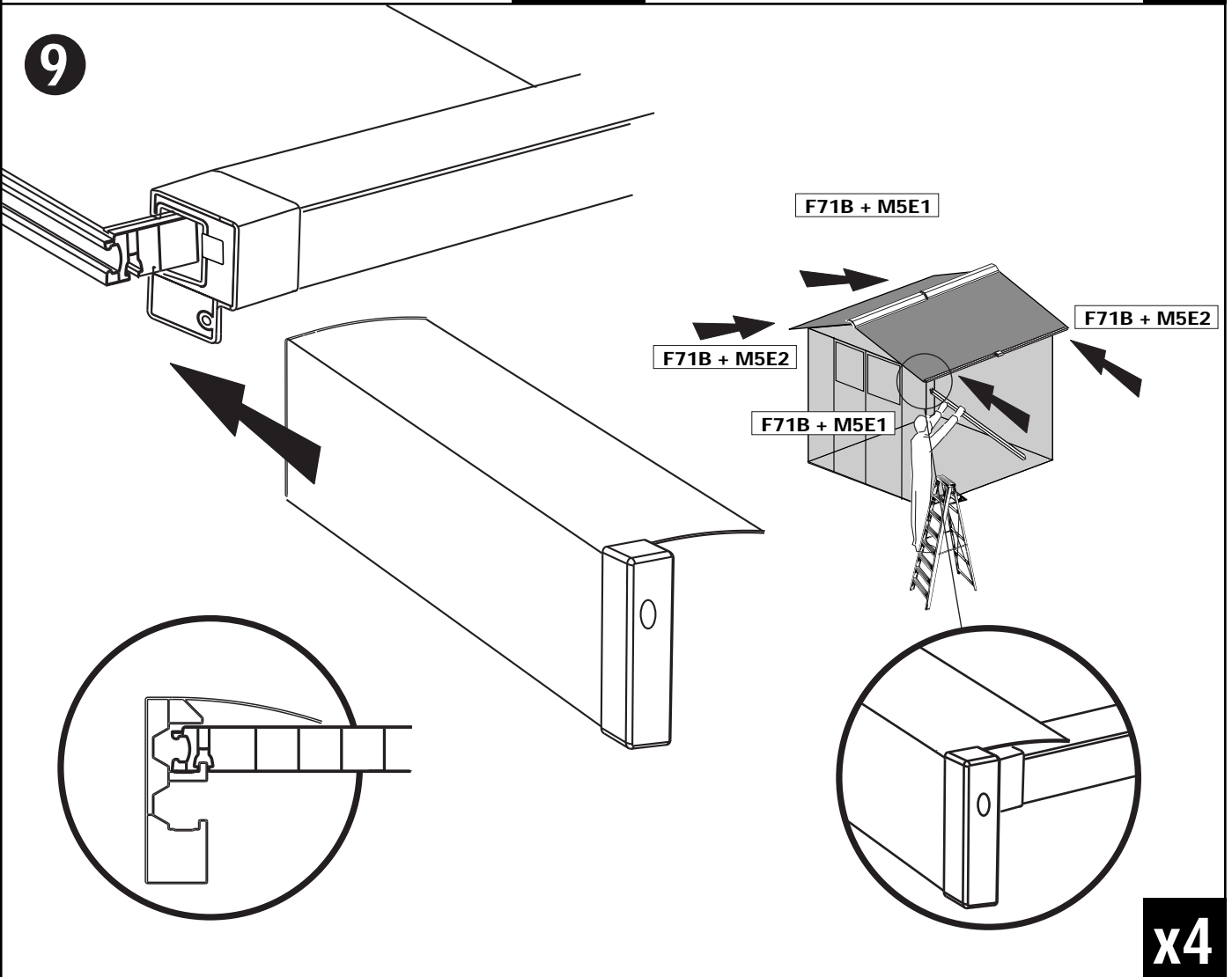
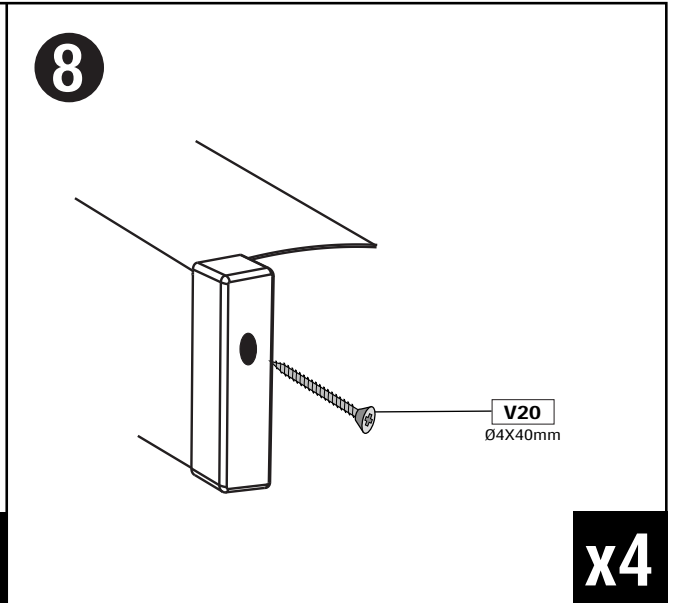
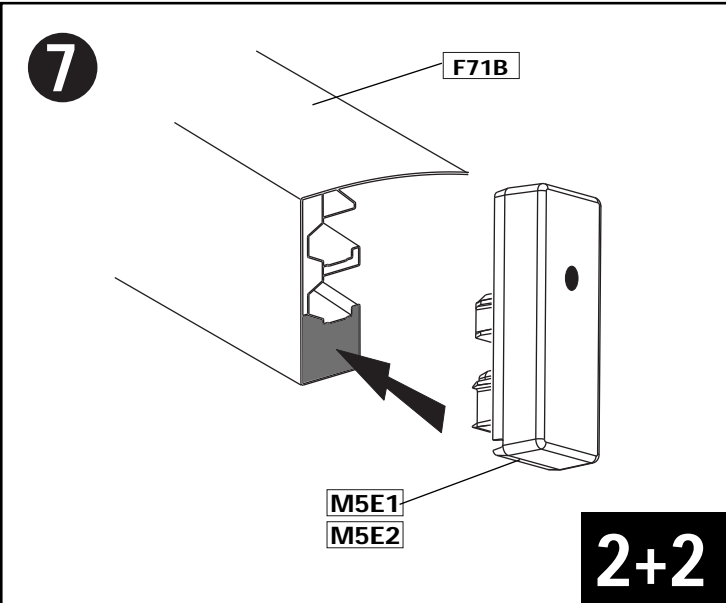
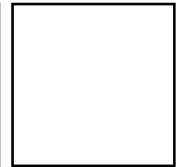
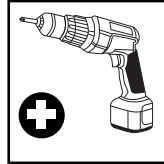
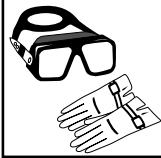


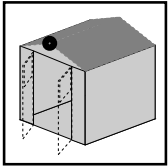
A14(x4)
M5F1 (x2)
M5F2 (x2)



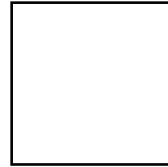
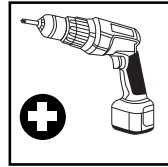
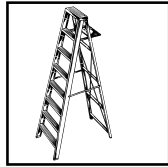


F71B (x4)
M5E1 (x2)
M5E2 (x2)
V20- SH08 (x4)





M5A (x2)
V20- SH08 (X4)
V13- SH03 (X16)



10

11

V20
Ø4X40mm

x2

12

V13
Ø4,2X25mm

V13
Ø4,2X25mm

2x4

13

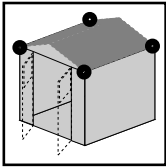
V13
Ø4,2X25mm

2x2

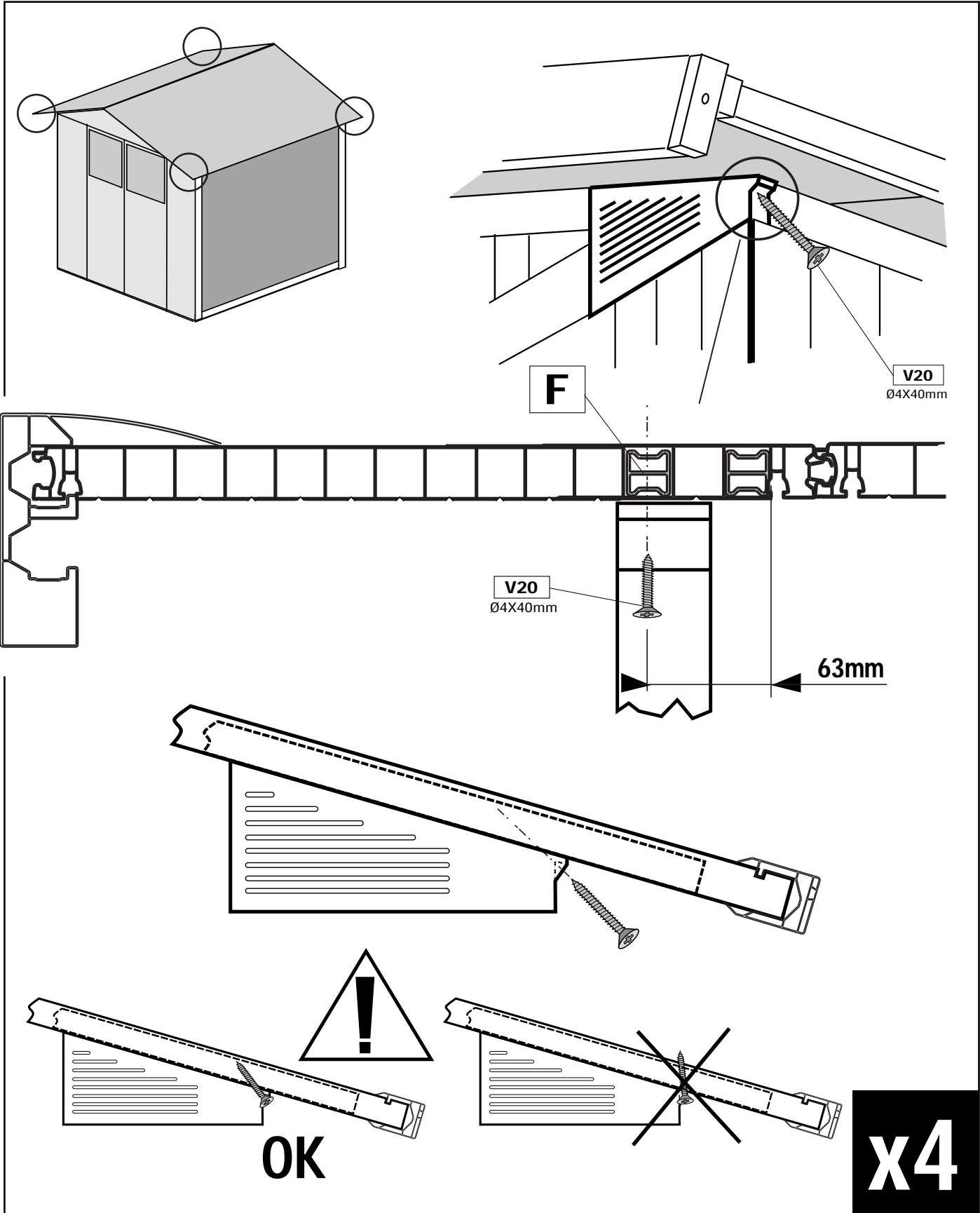
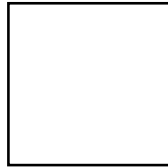
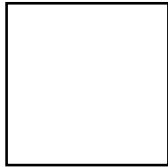
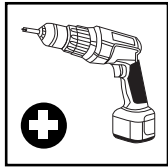
14

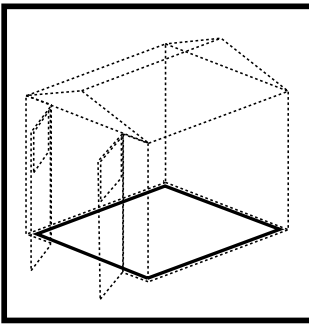
V13
Ø4,2X25mm

x2



V20- SH08 (x4)





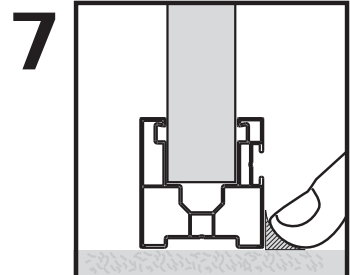
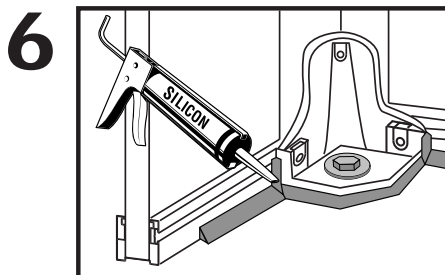
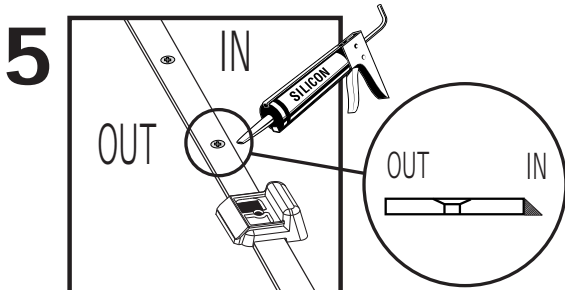
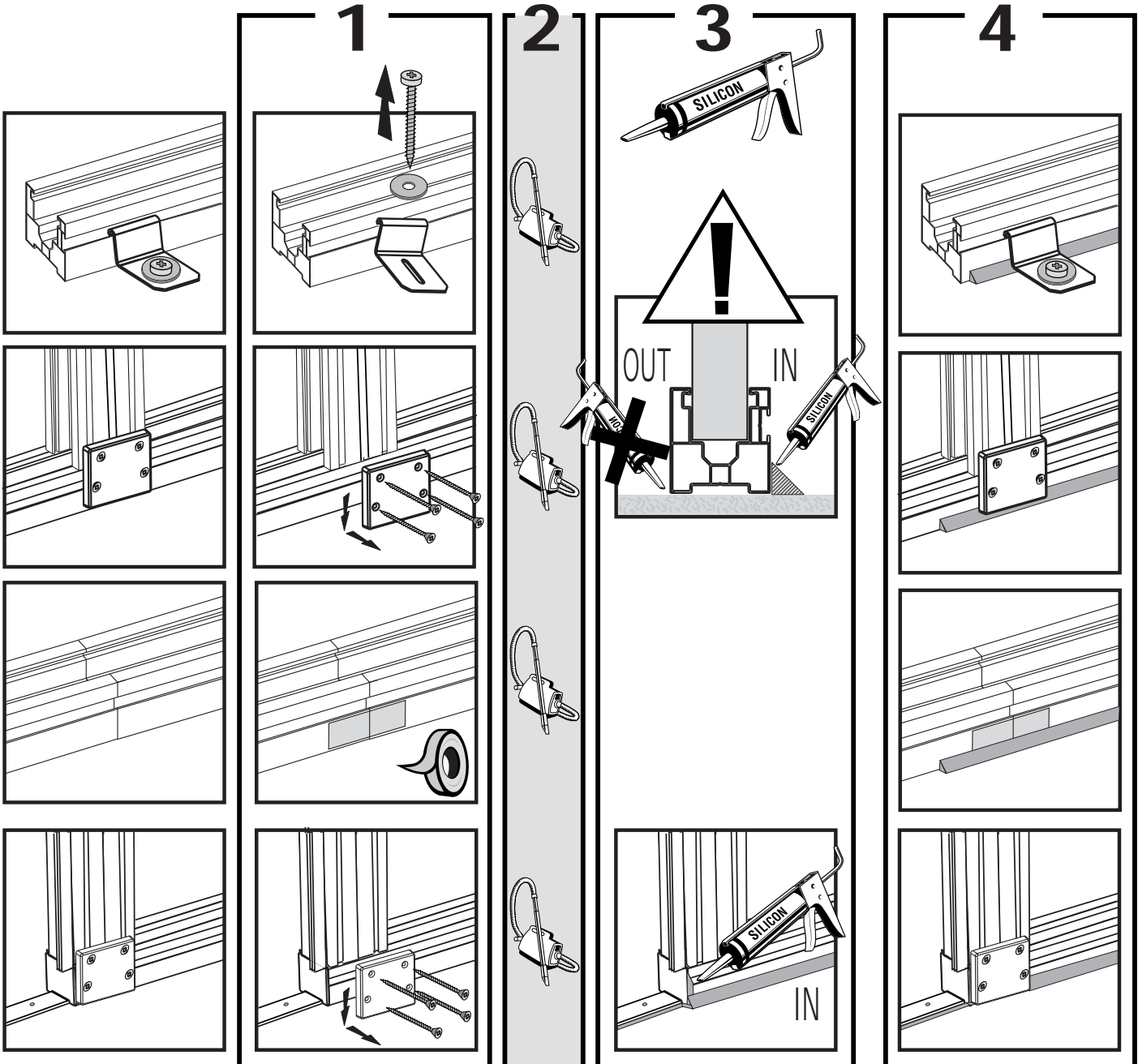
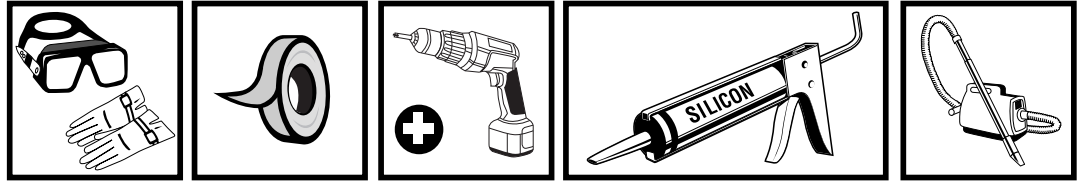
Conseils pour rendre étanche votre abri. Matériel nécessaire présenté non fourni (adhésif d'emballage transparent, cartouche silicone, ...)
 Tips for a waterproof shed. Necessary tools not supplied.

Consigli per rendere a tenuta stagna la vostra casetta. Materiale necessario non fornito (nastro adesivo trasparente, silicone, etc.).

Tipps zum Abdichten Ihres Hauses: Silikon, transparentes Abdichtband (nicht im Lieferumfang enthalten).

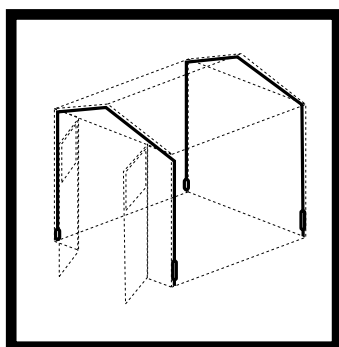
Consejos para que su casa de jardín sea impermeable. Material necesario no suministrado (adhesivo de embalaje transparente, cartucho de silicona, etc...).

Raad om uw tuinhuis waterdicht te maken. Materiaal niet meegeleverd (stevige transparante plakband, siliconevoeg, etc...).



Accessoires

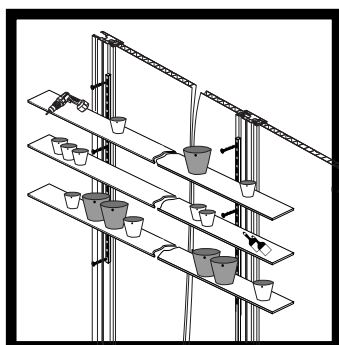
Accessories • Accessori • Zubehör • Accessoires • Accesorios



KIT D'ANCRAGE

Anchoring Kit
Kit di ancoraggio
Verankerungskit
Kit de anclaje
Verankeringskit

Ref : 22 954 031



KIT DE FIXATION

Attachment Kit
Kit di Fissaggio
Befestigungskit
Kit de fijación
Bevestigingskit

Ref : 22 950 136

**Grosfillex - Arbent
F-01107 Oyonnax**

Tél. 00 33 (0)4 74 73 30 30

Fax 00 33 (0)4 74 73 32 30

www.grosfillex-gardenhome.com

www.grosfillex.com