

Montagehandleiding Montageanleitung Assembly instructions Notices de montage

Blokhutten - Blockhäuser - Log cabins Zadel dak - Satteldach - Apex roof

NL

! Wij verzoeken u om het pakket direct na ontvangst en voor montage te controleren op eventuele beschadigde, ontbrekende of verkeerde onderdelen. Indien dit het geval mocht zijn, dient u contact op te nemen met uw leverancier. De inhoud van het pakket kunt u controleren aan de hand van de pakbon en/of tekening.

Bodemvoorbereiding

Afhankelijk van de ondergrond dient de grond te worden afgegraven tot een diepte van ±15cm. Vervolgens geel zand opbrengen, verdichten en afrillen. Dan tegels, klinkers of beton aanbrengen.

Zorg ervoor dat de bovenzijde van het fundament altijd boven het maaiveld ligt, en waterpas is.

Het verdient aanbeveling om rondom uw tuinhuis/blokhut een laagje grind aan te brengen tegen opspattend water. Bij twijfel over de ondergrond is het aan te bevelen uw leverancier om advies te vragen.

Gereedschap

Bij de werkzaamheden dient u over de volgende gereedschappen te beschikken: Schroevendraaier, waterpas, hamer + blokje hout als slaghout, trap, steeksluutel, boommachine, stanleymes en een zaag. Materialen volgens de pakbon.

Beginnen

Werk altijd waterpas en haaks. Dit voorkomt problemen later en tijdens het opbouwen. Tel de aantallen en bekijk de maatvoeringen op de tekening aandachtig.

Bekijk ook onze website voor Instructievideo's en FAQ.

DE

! Wir möchten Sie darauf hinweisen, daß eventuelle Beschädigungen oder Qualitätsmängel an den Einzelteilen dieses Baupakets von Ihnen vor Aufbaubeginn festgestellt und Ihrem zuständigen Fachhändler angezeigt werden müssen. Desweiteren überprüfen Sie bitte vor Aufbaubeginn anhand der Stückliste die Vollständigkeit Ihres Baupakets.

Bodenvorbereitung

Je nach Beschaffenheit des Untergrunds muß ein Fundament gelegt werden, daß über Jahre Ihrem LUGARDE-Gartenhaus einen waagerechten Standplatz sichert. Sprechen Sie diesbezüglich mit Ihrem Fachmann vor Ort, der Ihre Gegebenheiten beurteilen kann. Gegen Spritzwasser empfiehlt sich eine Schicht Kies rund um das Gartenhaus.

Werkzeuge

Bei der Montage von Ihrem Gartenhaus brauchen sie die folgende Werkzeuge: Schraubenzieher, Wasserwaage, Hammer + Holzklötzchen um Beschädigungen zu vermeiden, Stehleiter, Steckschlüssel, Bohrmaschine, Stanley Messer und eine Säge. Materialien anhand der Stückliste.

Anfang:

Immer in geraden Ecken und eben arbeiten. Dies verhindert Probleme bei der Installation und in Zukunft. Zählen Sie die Mengen und überprüfen Sie die Maße auf der Zeichnung sorgfältig.

Besuchen Sie auch unsere Website für Anleitungsvideos und den F.A.Q.

GB

! We kindly request you to inspect the package(s) upon delivery, before assembling for eventual damaged parts, missing parts or wrong parts. In case of damaged-, missing- or wrong parts, please contact your dealer immediately. You can check the contents of the package in accordance with the packing list.

Preparing the foundation

Depending on soil type it has to be removed to a depth of ± 15 cm. Next fill in with yellow sand, compact or vibrate and then lay concrete slabs or put down concrete. Make sure that the top of the floor is always above ground level and that it is absolutely level. It is advisable to apply a layer of gravel around your summer house to prevent water from splashing up. If you have any doubts about the foundation, we recommend you to contact your dealer for advice.

Tools

In order to assemble the summerhouse you will need the following equipment: screw driver, spirit level, hammer + small block of wood to prevent damage, step ladder, spanner, drill, Stanley knife, saw.

To start:

Always work level and square. This prevents problems later and during the build-up. Count the numbers and view the dimensions on the drawing carefully.

Also check our website for Instruction videos and the F.A.Q.

FR

! Nous vous recommandons de vérifier le contenu de la livraison dès sa réception et avant le montage, en vous aidant de la liste des matériaux fournie. Si, par malchance, certains éléments manquaient ou étaient endommagés, prenez immédiatement contact avec votre fournisseur.

Préparation du sol

Suivant la nature du sol, il convient de creuser pour les fondations sur une profondeur d'environ 15 cm au plus. Apportez du sable jaune et tassez-le ou damez-le avant de disposer des dalles ou des briques pleines ou de couler du béton. Veillez à ce que le sol du bâtiment soit surélevé par rapport au terrain et qu'il soit parfaitement de niveau. Nous vous recommandons par ailleurs d'étaler une couche de gravier autour de l'abri pour éviter les projections d'eau et de boue.

Les outils

Vous avez besoin des outils suivants pour construire votre abri: un tournevis, un niveau, un marteau + un petit morceau de bois pour éviter d'endommager les pièces, un escabeau, une clé plate, une perceuse, une scie.

Commencer

Travaillez toujours à niveau et carré. Cela évite les problèmes plus tard et pendant la construction. Comptez les nombres et visualisez les dimensions sur le dessin avec soin.

Consultez également notre site Web pour connaître les vidéos d'Instruction et le site F.A.Q.

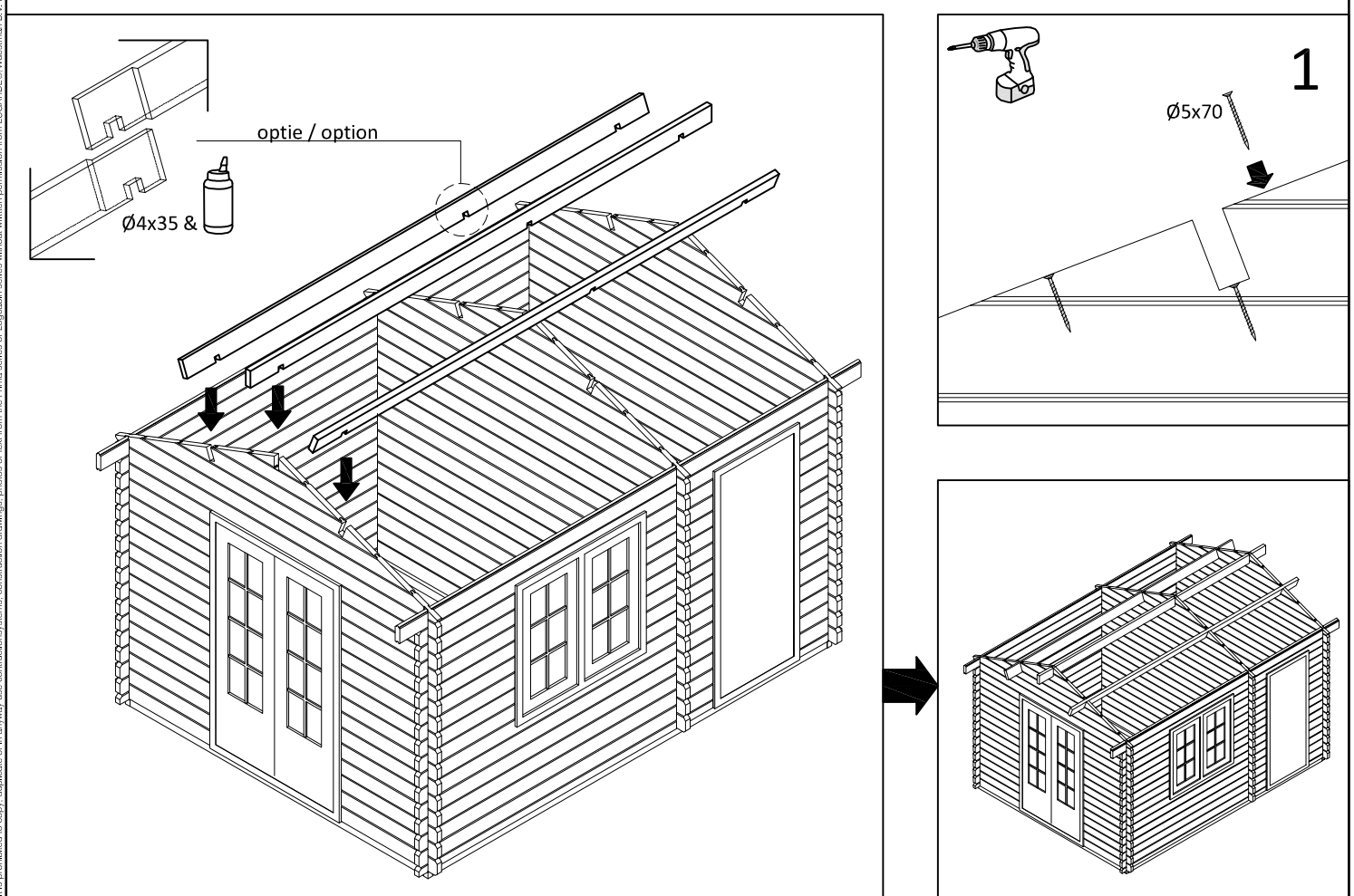
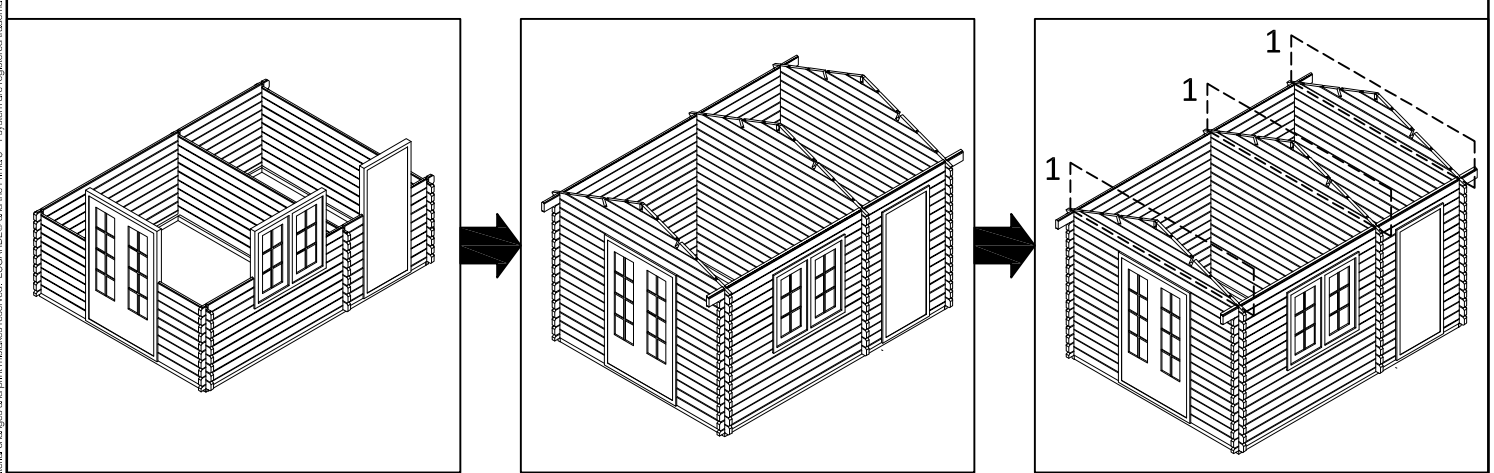
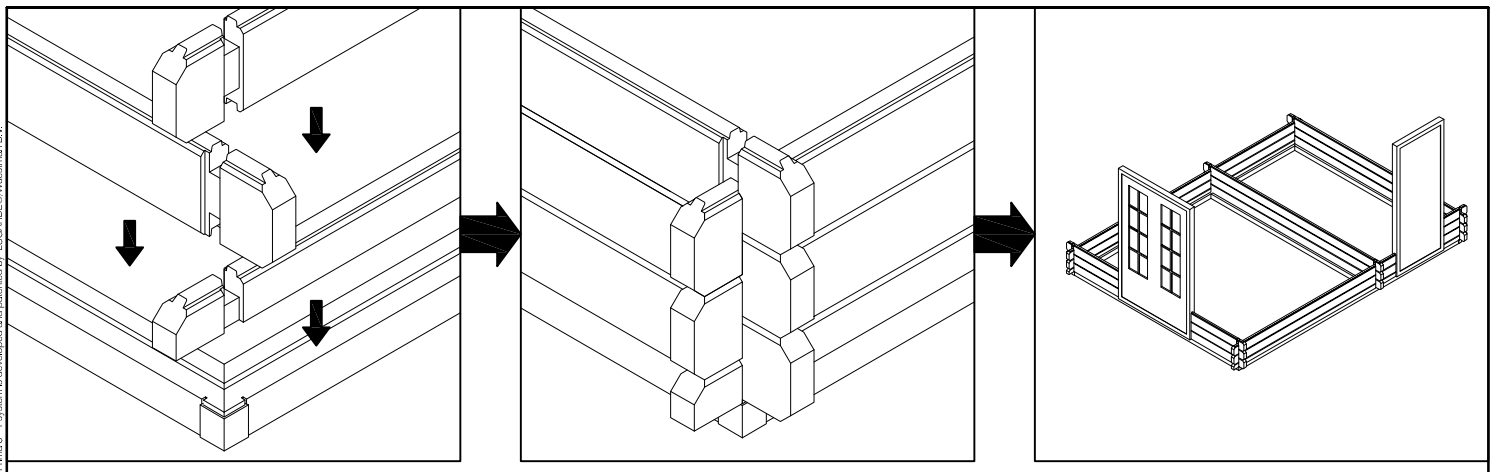
UW ORDER BEVAT RESERVE ONDERDELEN. OPBOUWEN VOLGENS DE BIJGELEVERDE TEKENING.

YOUR ORDER CONTAINS SPARE PARTS. PLEASE BUILD ACCORDING THE DRAWING IN THE PACKAGE.

IHRE BESTELLUNG ENTHÄLT ERSATZTEILE. BITTE BAUEN SIE NACH DER ZEICHNUNG IM PAKET.

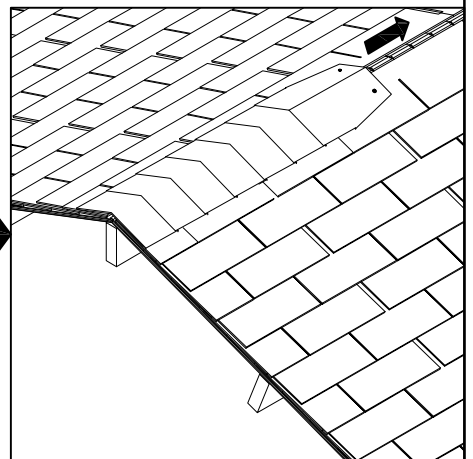
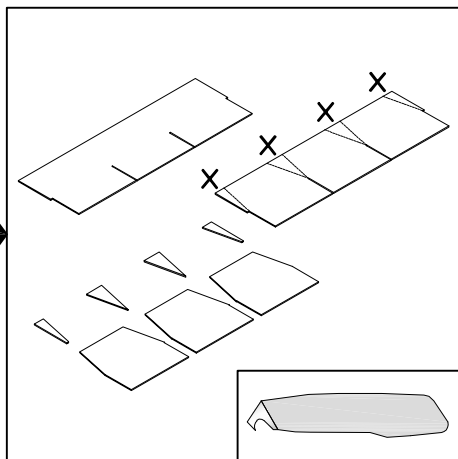
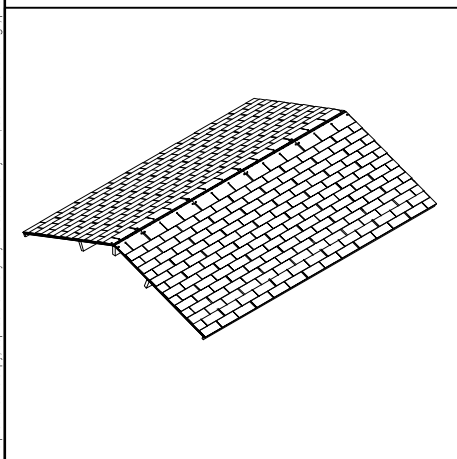
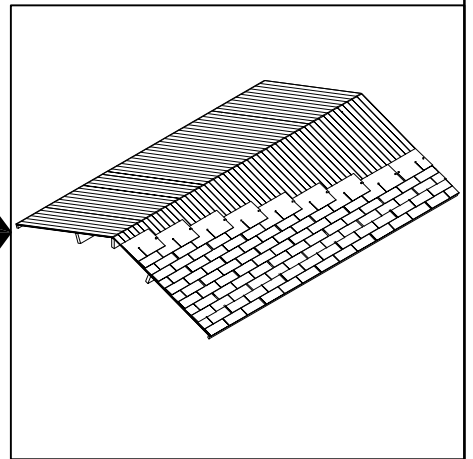
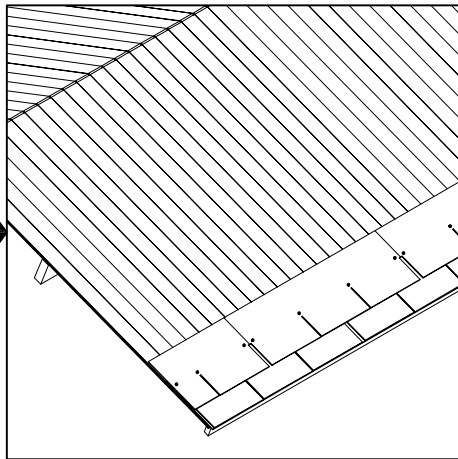
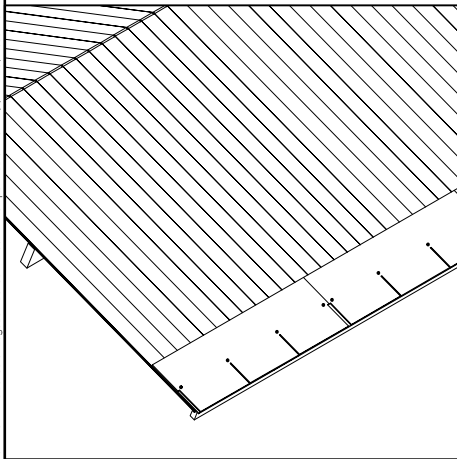
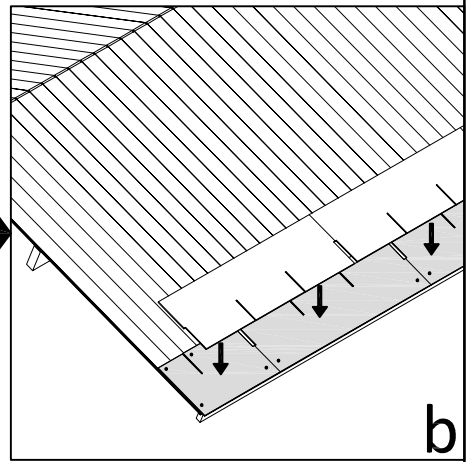
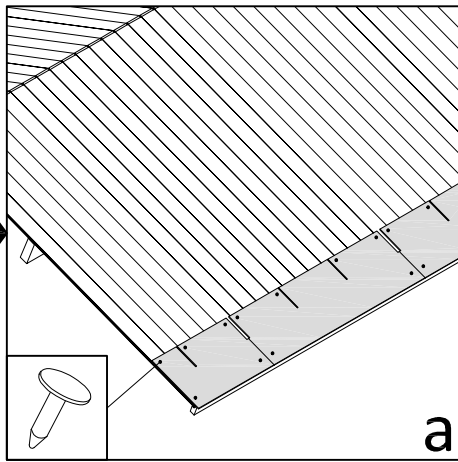
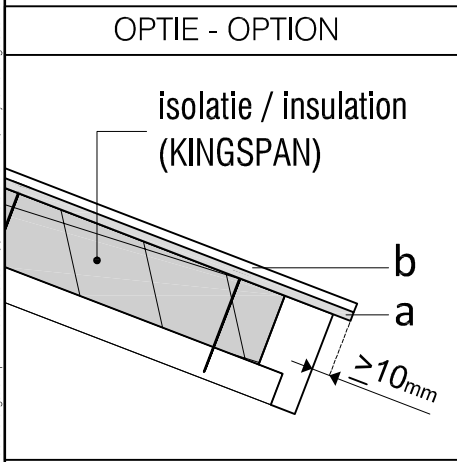
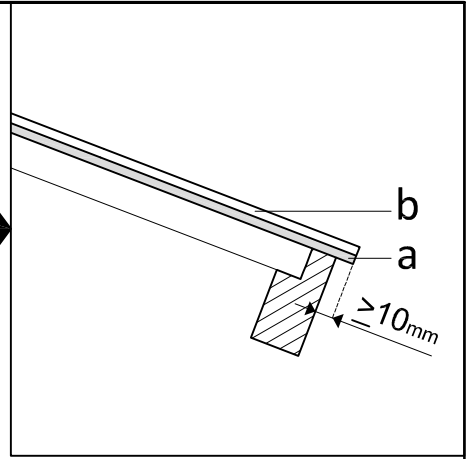
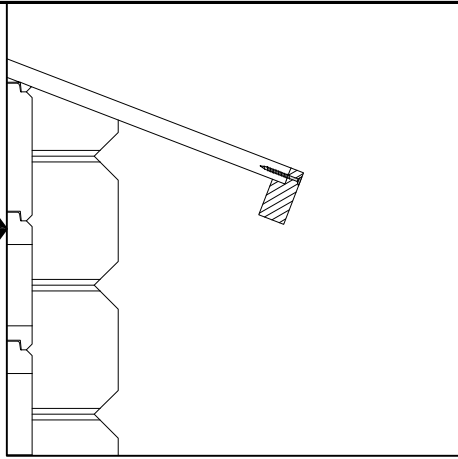
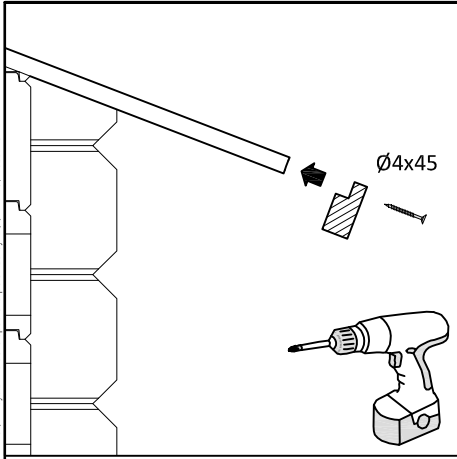
Het is niet toegestaan om bouwtekeningen, bouwtekeningen op foto's van zowel de Prima-serie als de blokhutten-serie, te kopiëren, te verspreiden of openbaar te maken. Het is niet toegestaan om de naam van de Prima-serie of de blokhutten-serie, of andere handelsnamen van LUGARDE te kopiëren of openbaar te maken. Het is niet toegestaan om de naam van de Prima-serie of de blokhutten-serie, of andere handelsnamen van LUGARDE te kopiëren of openbaar te maken. Het is niet toegestaan om de naam van de Prima-serie of de blokhutten-serie, of andere handelsnamen van LUGARDE te kopiëren of openbaar te maken. It is prohibited to copy, duplicate or in any way use construction drawings, photos or text from the Prima series or Logcabin series without permission from LUGARDE in Vuesman B.V. Model, material and parts may be used. LUGARDE and the Prima 3-in-1 system are registered trademarks. The Prima 3-in-1 system is developed and patented by LUGARDE in Vuesman B.V. © 2011 LUGARDE®

BLOKHUTTEN - BLOCKHÄUSER - LOG CABINS - CHALETS

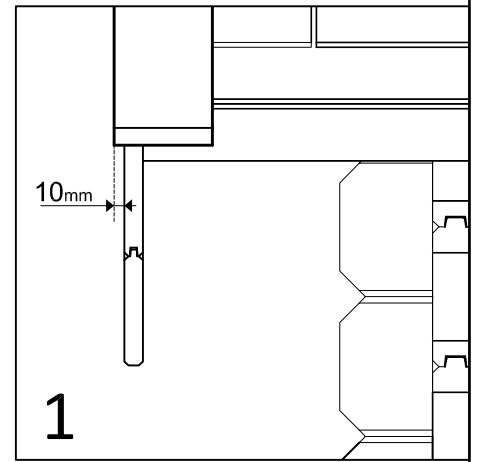
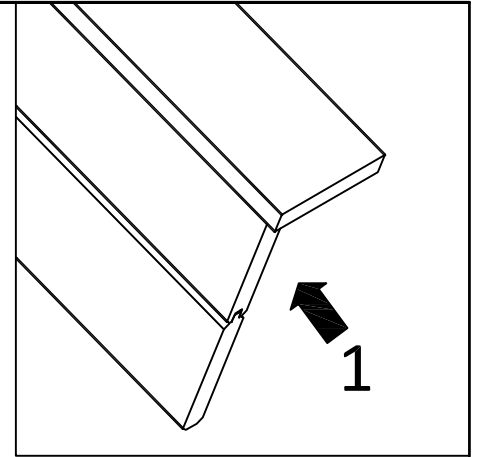
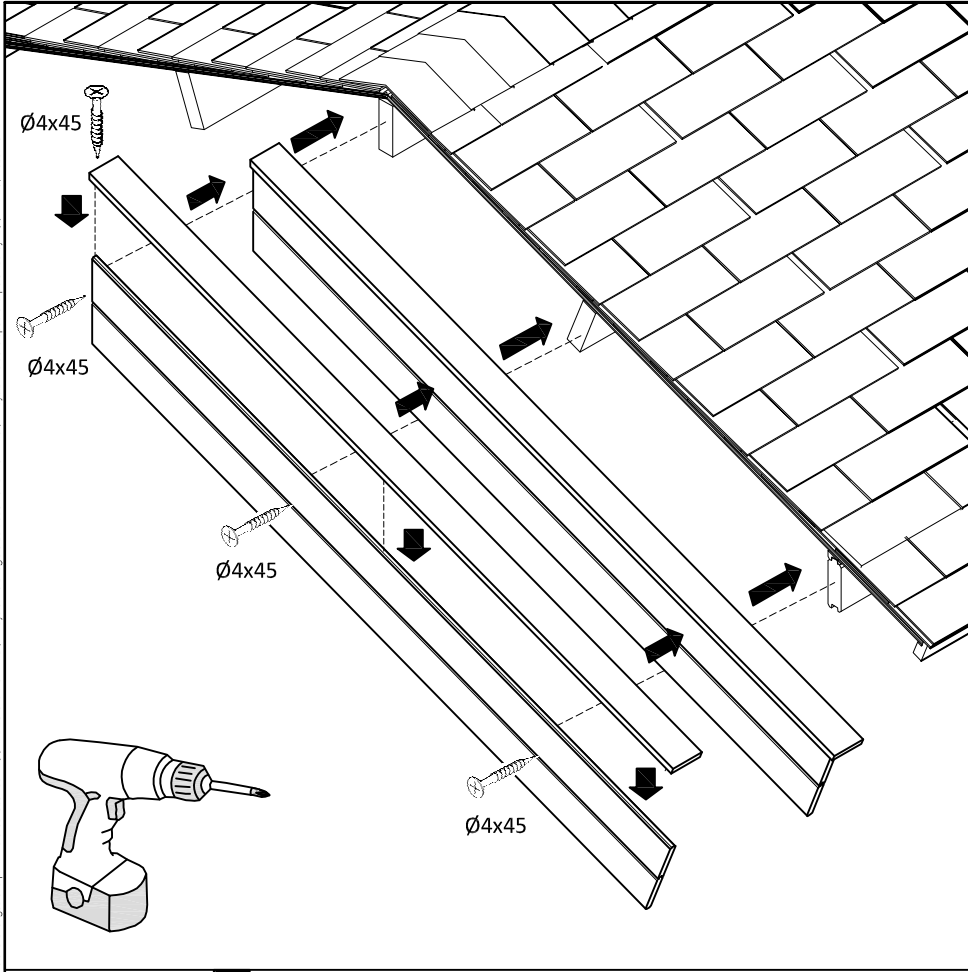


BLOKHUTTEN - BLOCKHÄUSER - LOG CABINS - CHALETs

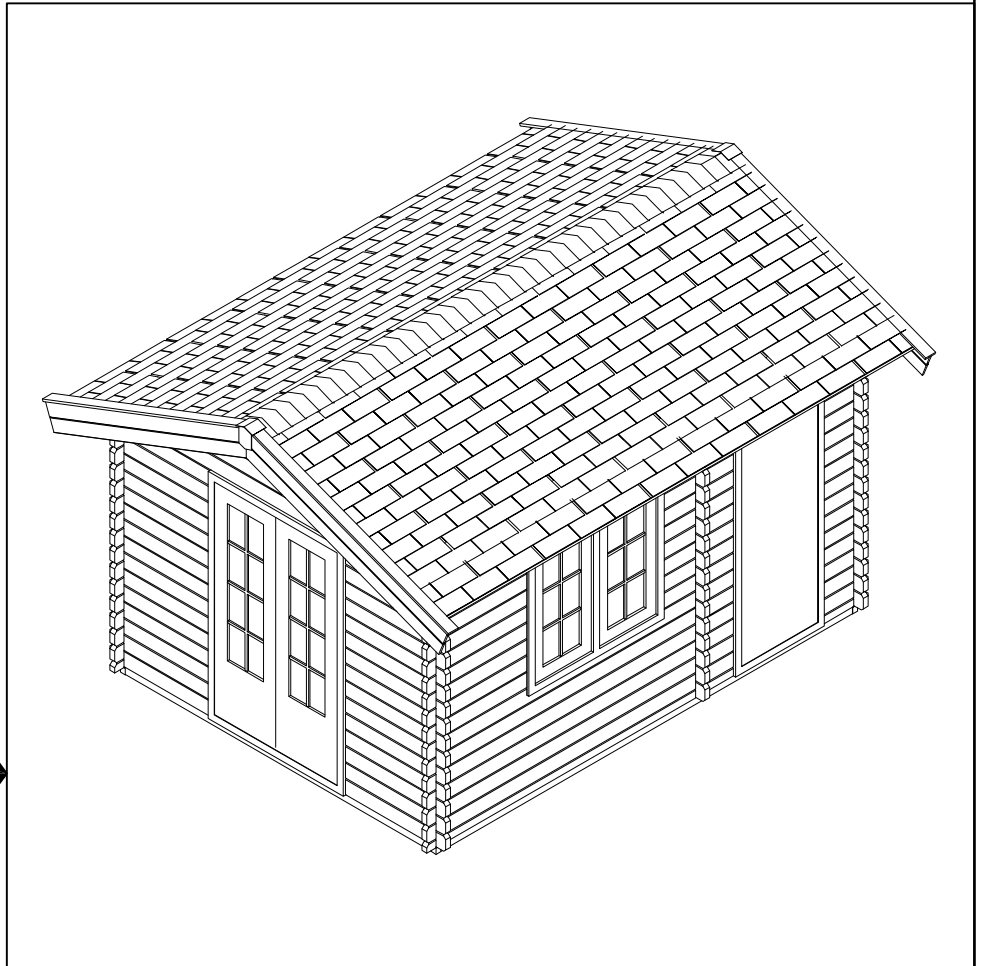
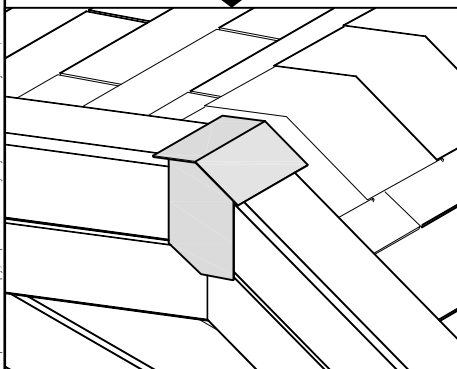
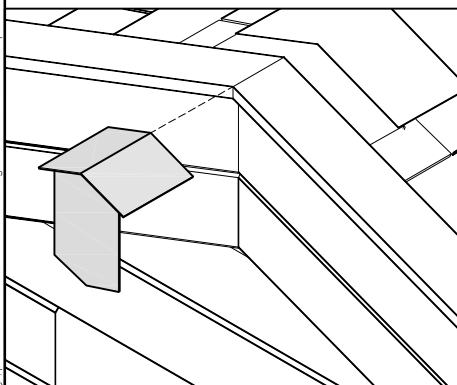
Het is niet toegestaan om bouwtekeningen, bouwtekeningen op basis van zowaar de Prima-serie als afbeeldingen, tekeningen, foto's of tekst van de Prima-serie of in andere constructiesystemen, te kopiëren, te verspreiden of anderszels openbaar te maken. Het is niet toegestaan om de naam van de Prima-serie of de afbeeldingen, tekeningen, foto's of tekst van de Prima-serie of in andere constructiesystemen, te kopiëren, te verspreiden of anderszels openbaar te maken. The Prima 3-in-1 system is a registered trademark of LUGARDE®. The Prima 3-in-1 system is a registered trademark of LUGARDE®. The Prima 3-in-1 system is a registered trademark of LUGARDE®. The Prima 3-in-1 system is a registered trademark of LUGARDE®.



BLOKHUTTEN - BLOCKHÄUSER - LOG CABINS - CHALETs

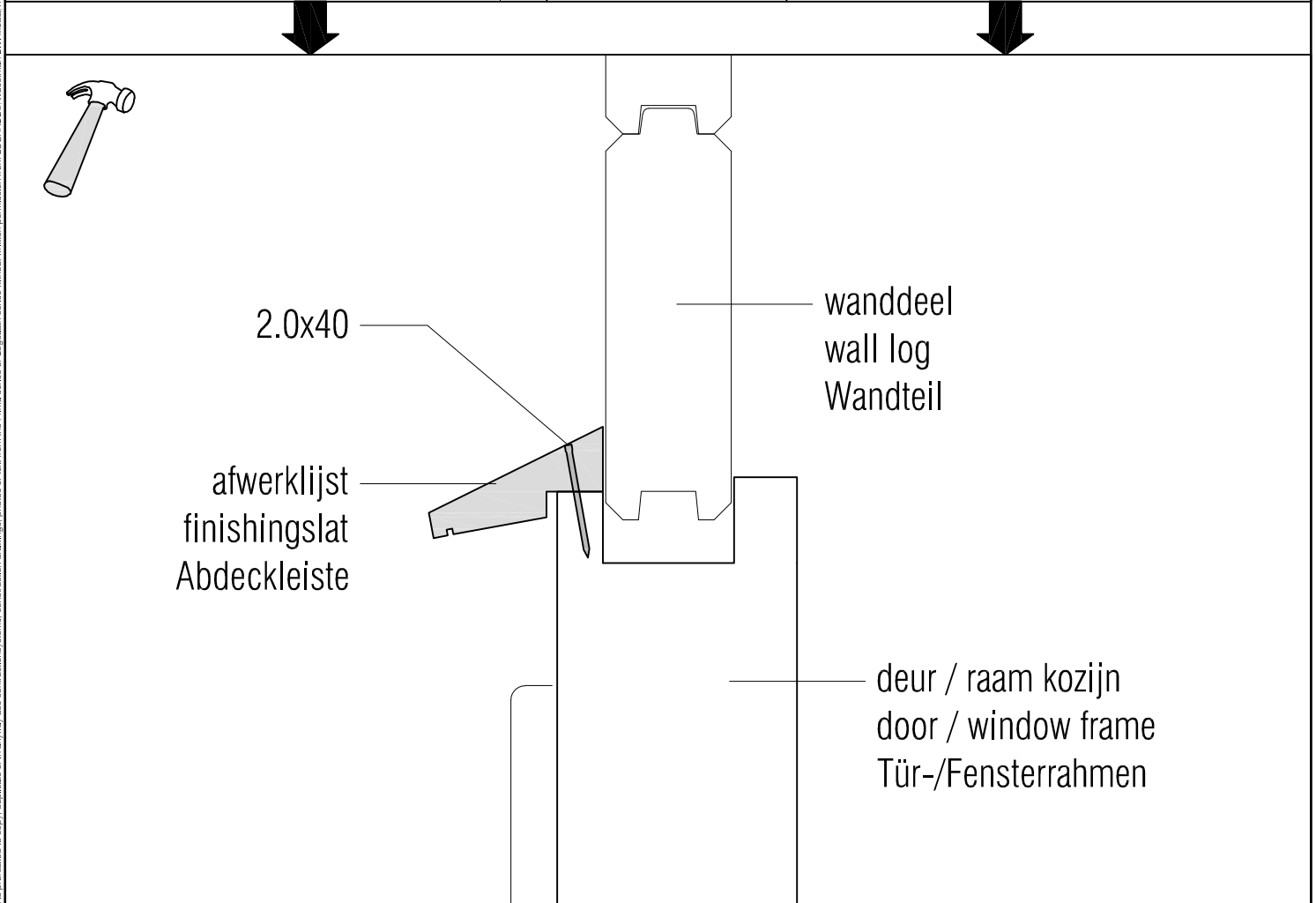
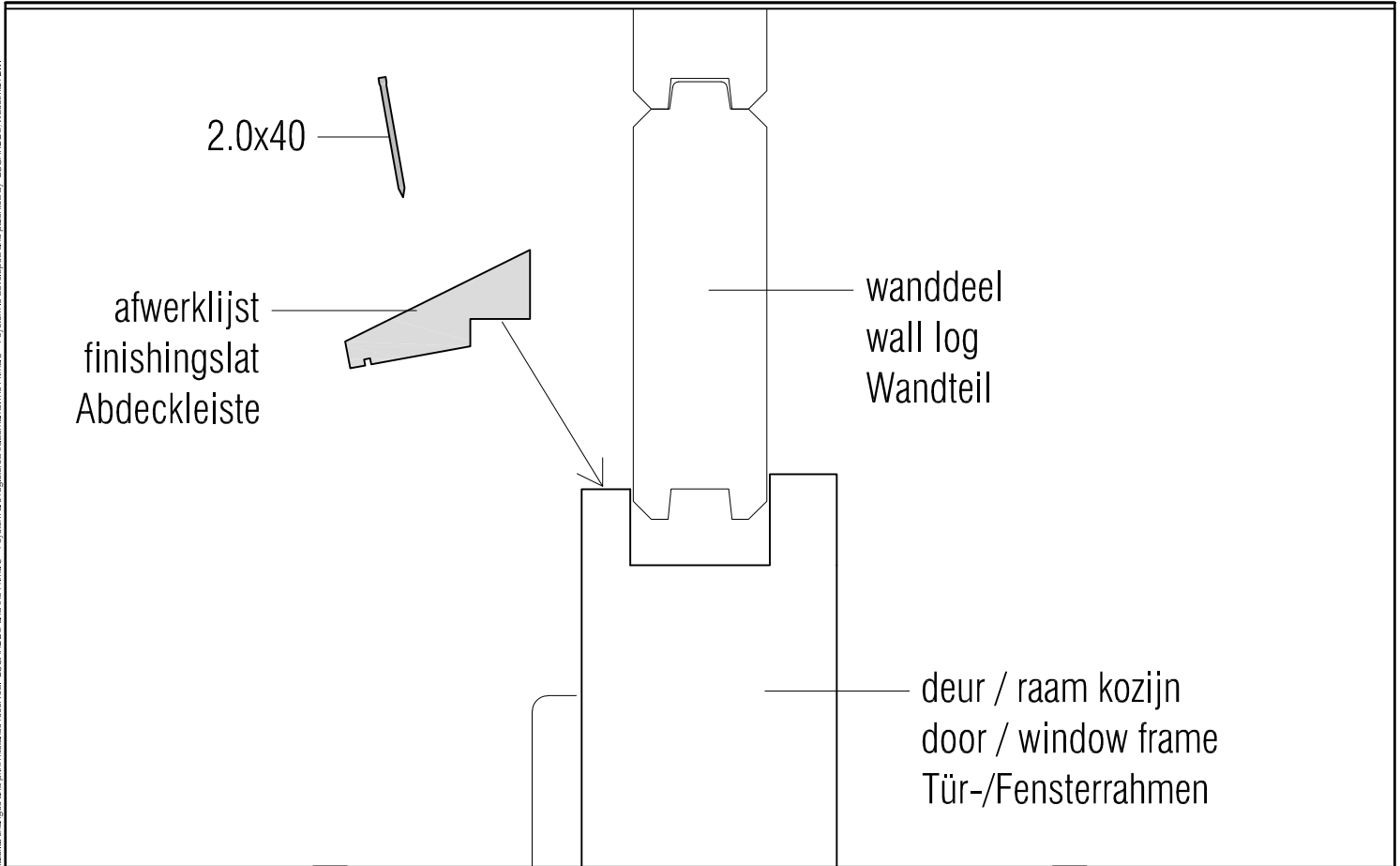


17° - 26°
Dak - Roof - Dach



Het is niet toegestaan om bouwtekeningen, bouwtekeningen of foto's van zowat de Prima-serie als afbeeldingen, teksten, etc. te kopiëren, te verspreiden of anderszels openbaar te maken. Het is niet toegestaan om bouwtekeningen, bouwtekeningen of foto's van zowat de Prima-serie als afbeeldingen, teksten, etc. te kopiëren, te verspreiden of anderszels openbaar te maken. Het is niet toegestaan om bouwtekeningen, bouwtekeningen of foto's van zowat de Prima-serie als afbeeldingen, teksten, etc. te kopiëren, te verspreiden of anderszels openbaar te maken. Het is niet toegestaan om bouwtekeningen, bouwtekeningen of foto's van zowat de Prima-serie als afbeeldingen, teksten, etc. te kopiëren, te verspreiden of anderszels openbaar te maken. Het is niet toegestaan om bouwtekeningen, bouwtekeningen of foto's van zowat de Prima-serie als afbeeldingen, teksten, etc. te kopiëren, te verspreiden of anderszels openbaar te maken.

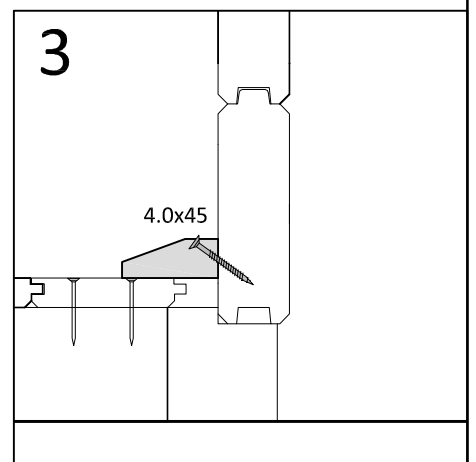
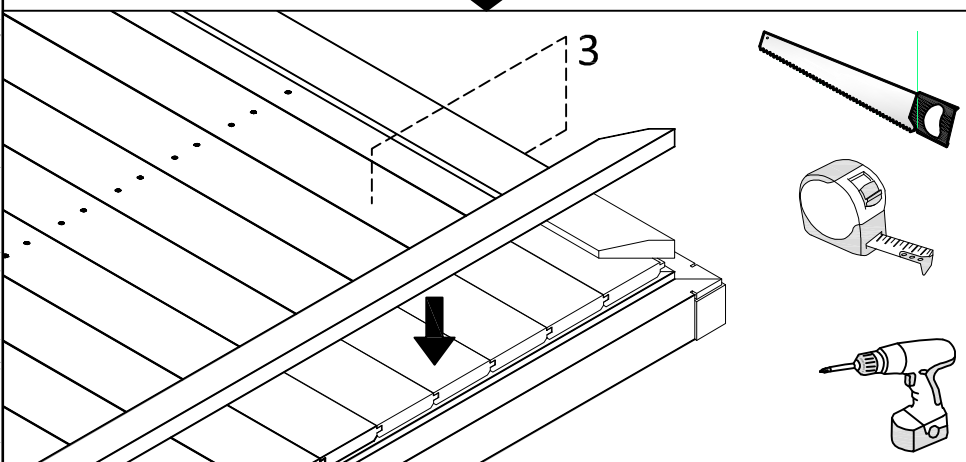
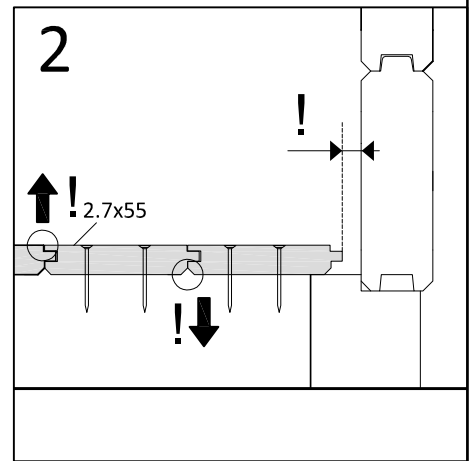
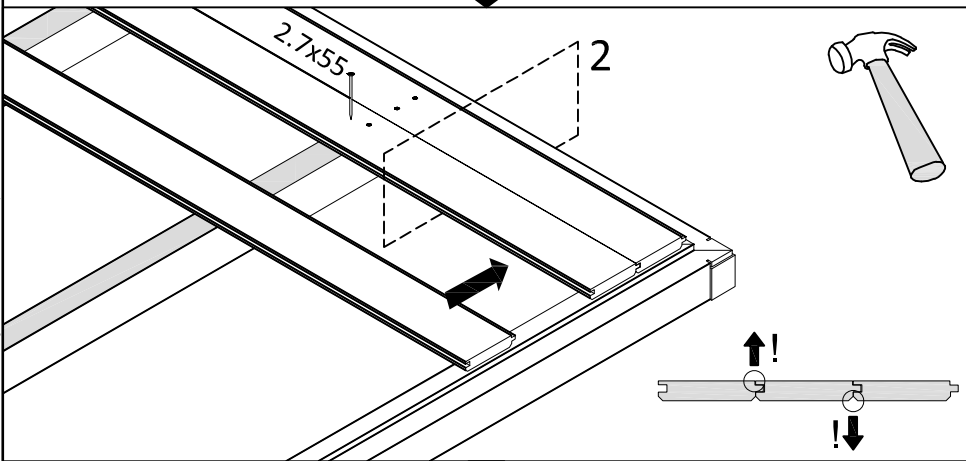
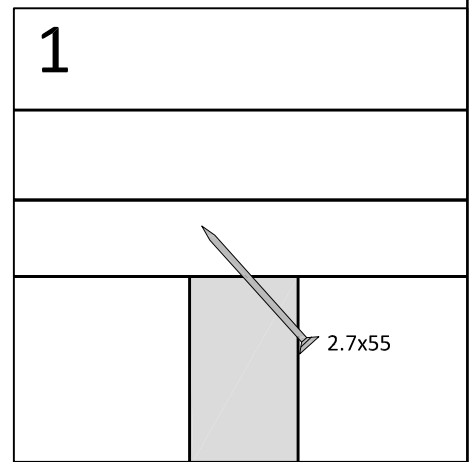
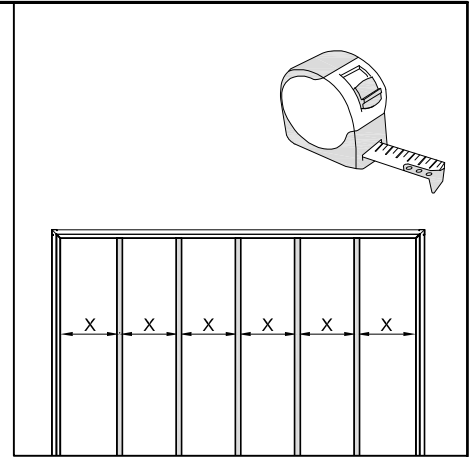
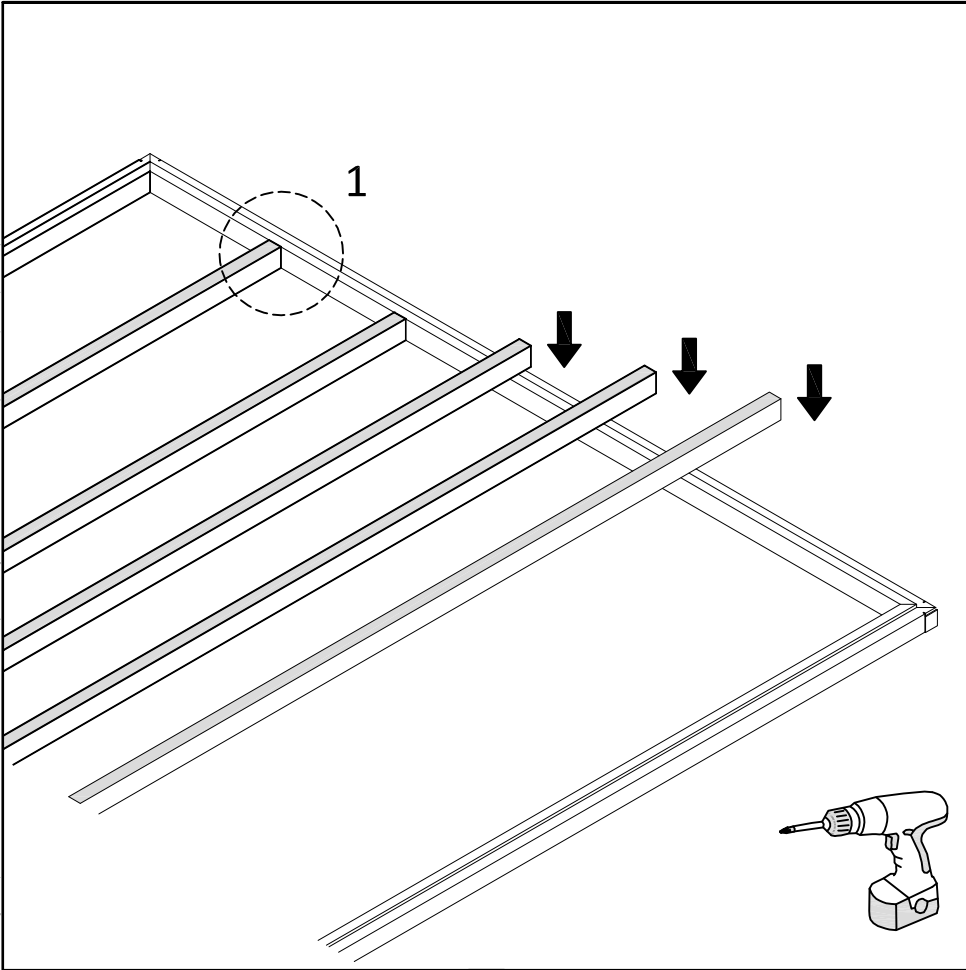
Afwerklijst ramen & deuren / Finishingslat windows & doors Abdeckleiste Fenster & Türen



Hier is het tevens aan te raden om de afwerklijst te plaatsen op de plaats waar de afwerklijst moet worden geplaatst. Het is niet toegestaan om te kopiëren, te verspreiden of te verspreiden van de afwerklijst of de afwerklijst te verspreiden. Het is niet toegestaan om te kopiëren, te verspreiden of te verspreiden van de afwerklijst of de afwerklijst te verspreiden. Het is niet toegestaan om te kopiëren, te verspreiden of te verspreiden van de afwerklijst of de afwerklijst te verspreiden.

VLOER - BODEN - FLOOR - PLANCHER (optie - option)

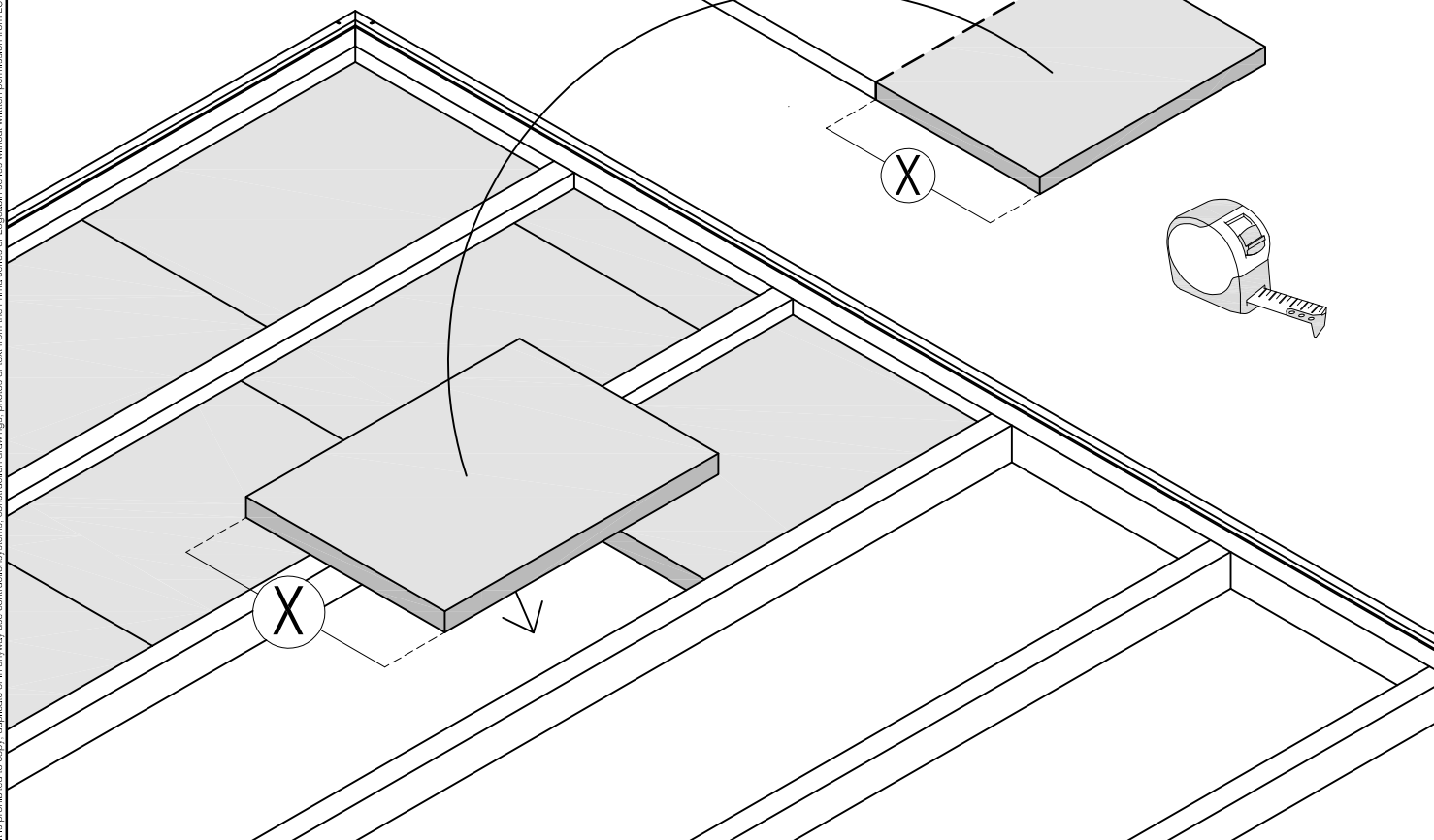
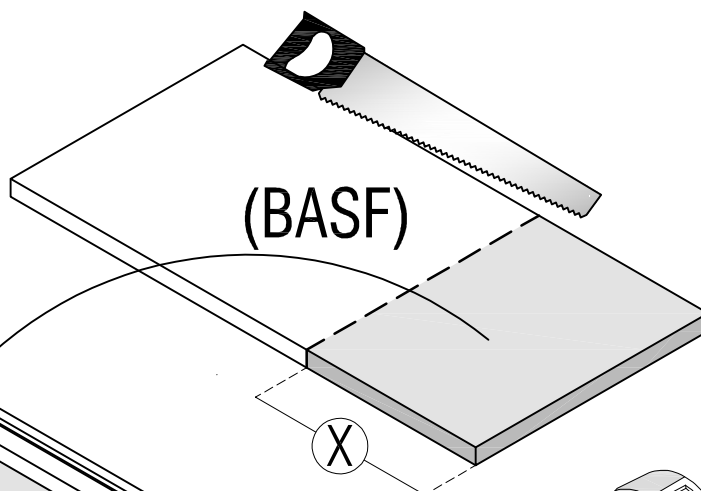
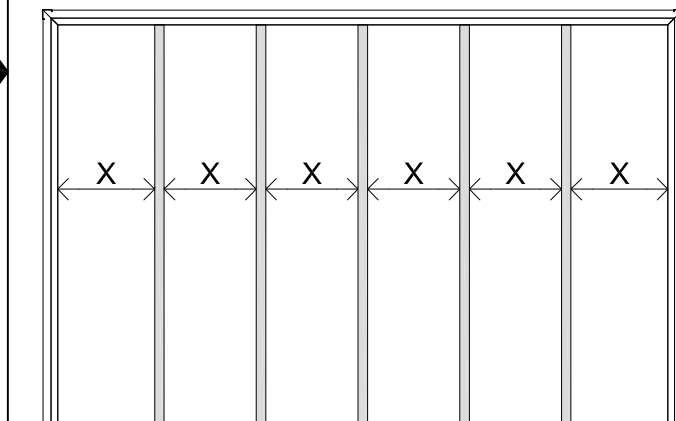
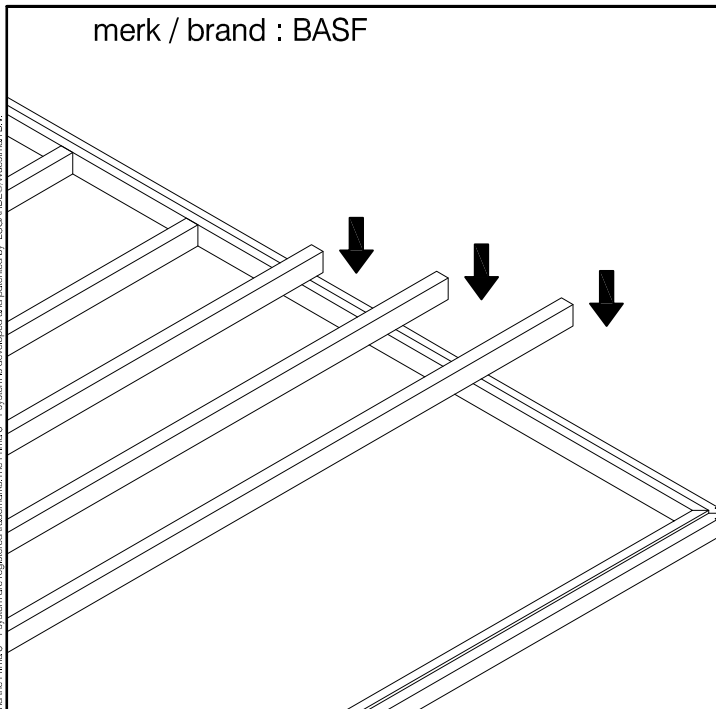
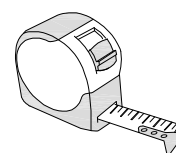
Het is niet toegestaan om bouwtekeningen, bouwbesluittekeningen of tekeningen van LUGARDE® (Wuustman B.V. Model, en materiaalkaartjes) te kopiëren of te verspreiden zonder schriftelijke toestemming van LUGARDE® (Wuustman B.V. Model, en materiaalkaartjes). Het is niet toegestaan om te kopiëren of te verspreiden zonder schriftelijke toestemming van LUGARDE® (Wuustman B.V. Model, en materiaalkaartjes). It is prohibited to copy, duplicate or in any way use construction drawings, photos or text from the Prima series without permission from LUGARDE® (Wuustman B.V. Model, en materiaalkaartjes). The Prima 3-in-1 system is a registered trademark of LUGARDE® (Wuustman B.V.).



VLOERISOLATIE - BODENDÄMMUNG - FLOOR INSULATION

(optie - option)

merk / brand : BASF

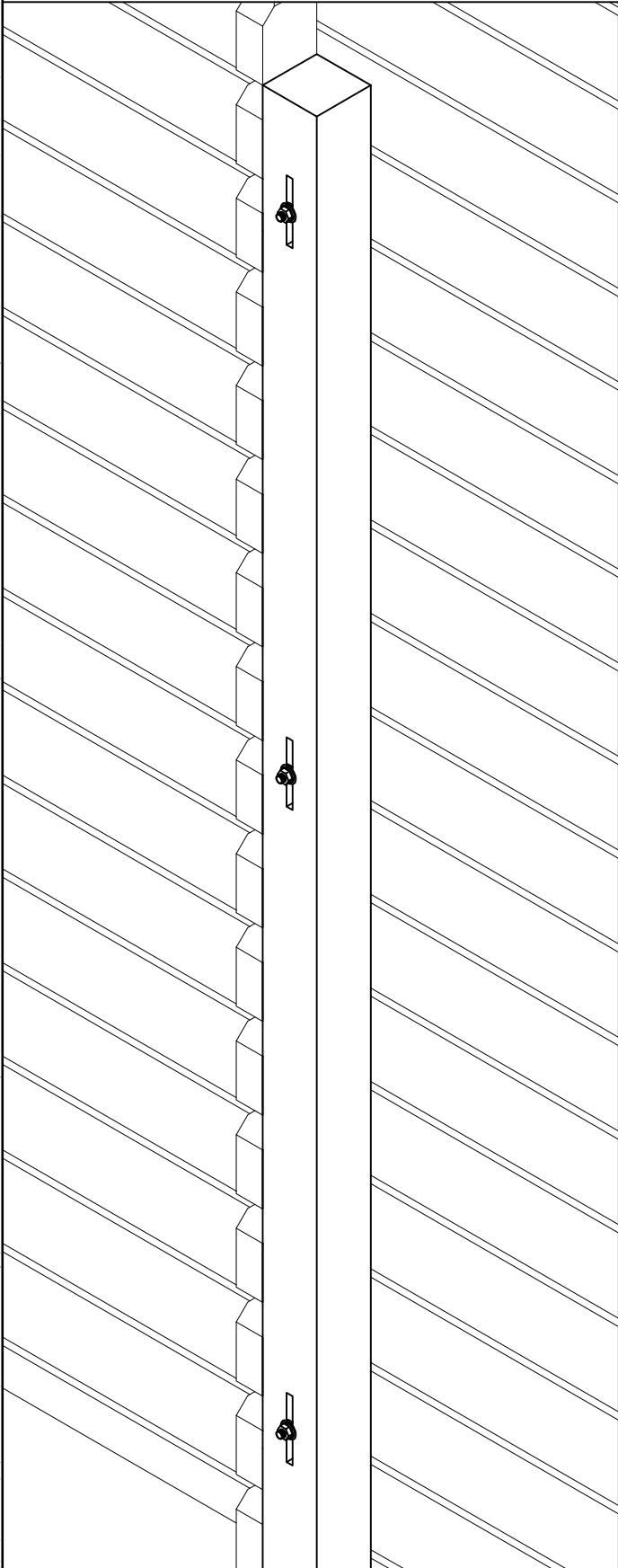


Horizontal text on the left margin containing legal disclaimers and copyright information in multiple languages.

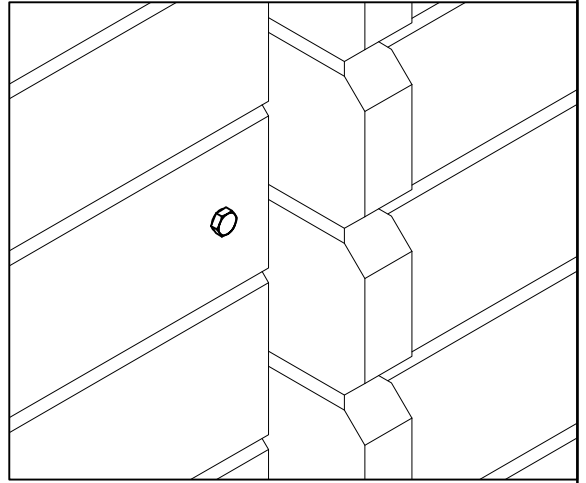
STABILJET PAAL - STABILITY POST

(optie - option)

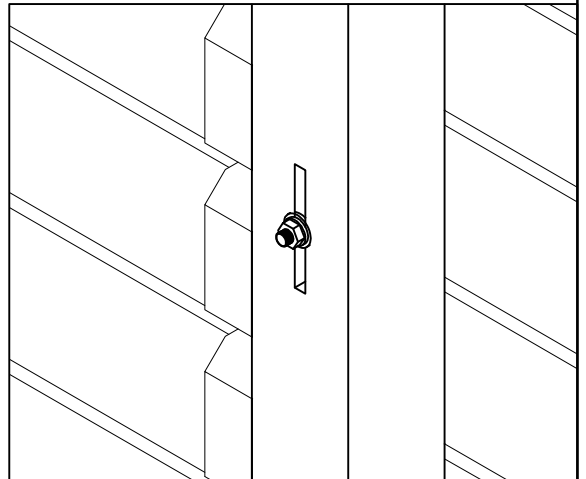
3D



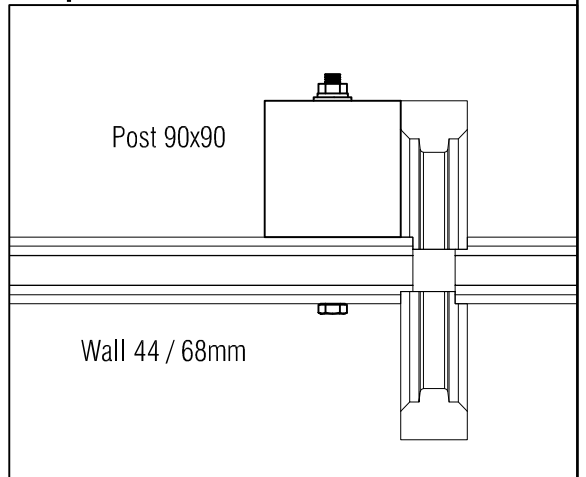
Detail out



Detail in



Top



Herbijt tegevochten bouwenbestanden, bouwtekeningen en foto's van zowel de Prima-serie als stabilisatie-eenheden, teksten, etc. Gebruik van materialen is uitsluitend toegestaan als het doel is de verkoop van LUGARDE® producten en het verspreiden van informatie over de producten en de systemen. Het kopiëren, verspreiden of anderszinds hergebruiken van de Prima-serie is niet toegestaan. Het kopiëren, verspreiden of anderszinds hergebruiken van de Prima-serie is niet toegestaan. De Prima-serie is ontwikkeld en gepatenteerd door LUGARDE®/Wuastman B.V. Het is niet toegestaan om bouwenbestanden, bouwtekeningen en foto's van zowel de Prima-serie als stabilisatie-eenheden, teksten, etc. Gebruik van materialen is uitsluitend toegestaan als het doel is de verkoop van LUGARDE® producten en het verspreiden van informatie over de producten en de systemen. Het kopiëren, verspreiden of anderszinds hergebruiken van de Prima-serie is niet toegestaan. De Prima-serie is ontwikkeld en gepatenteerd door LUGARDE®/Wuastman B.V.

