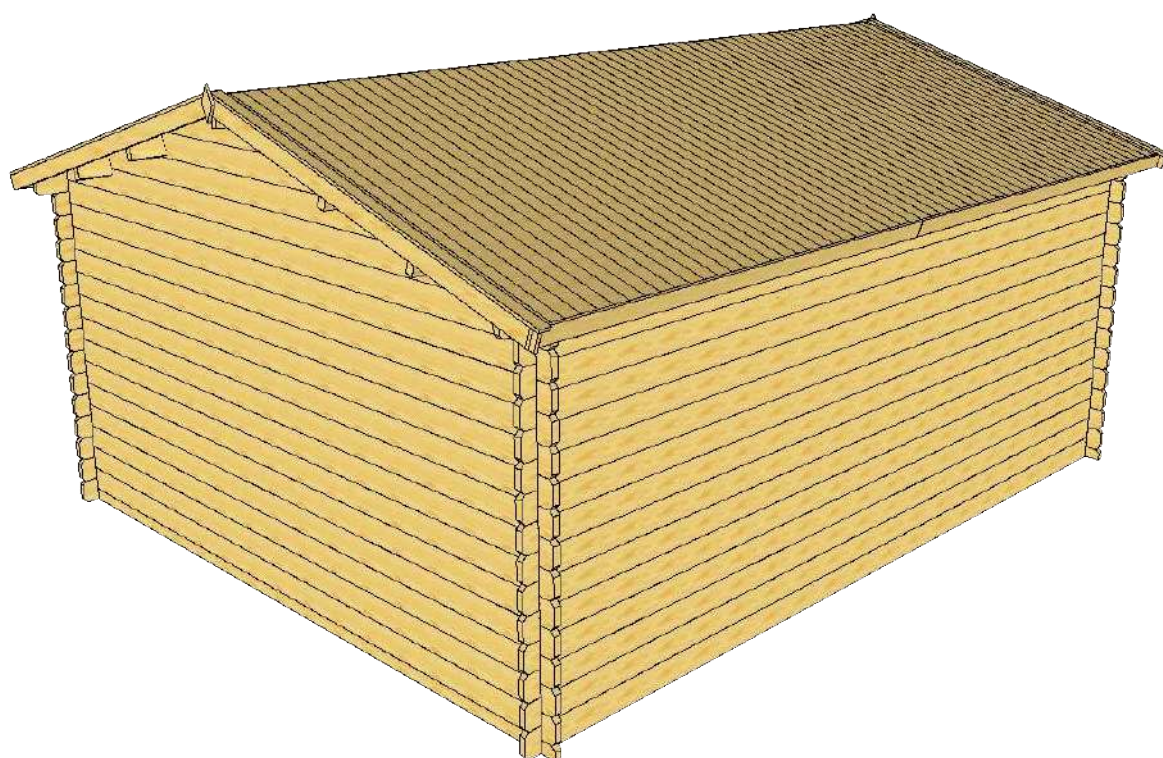
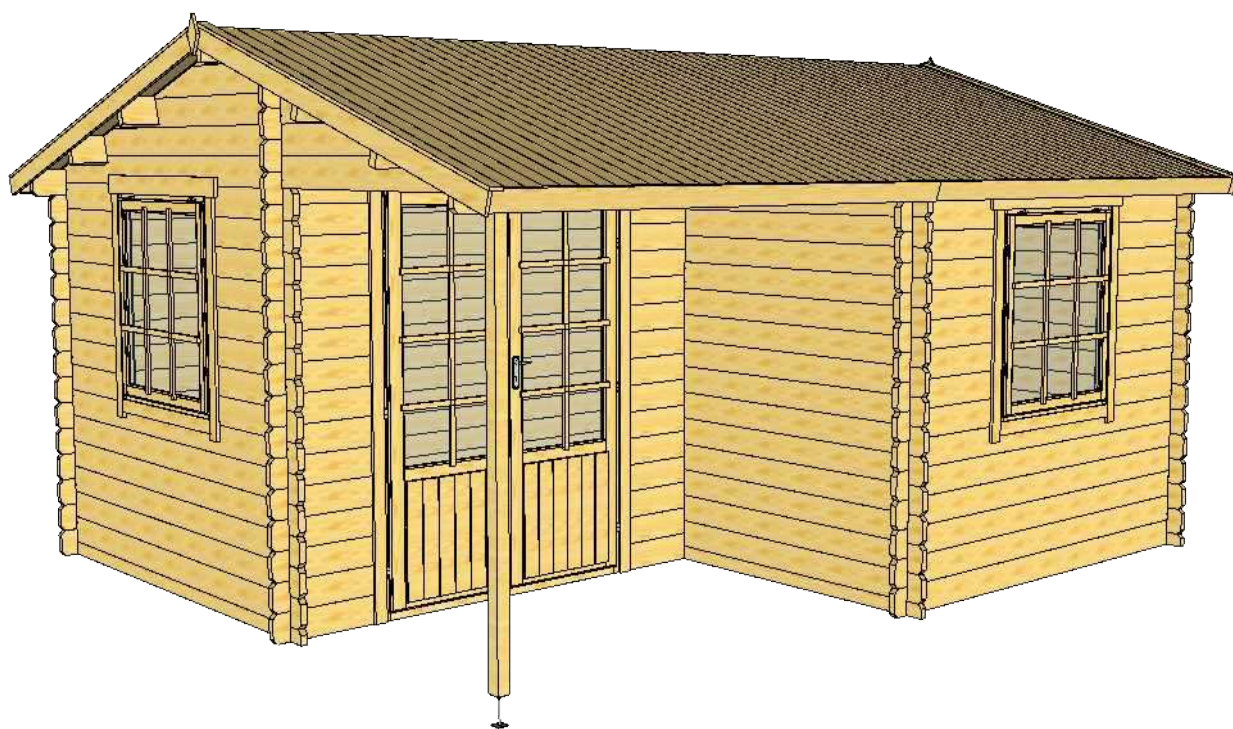


R-41

Package number R41/0

JOHAN 5,0X4,1

Manual

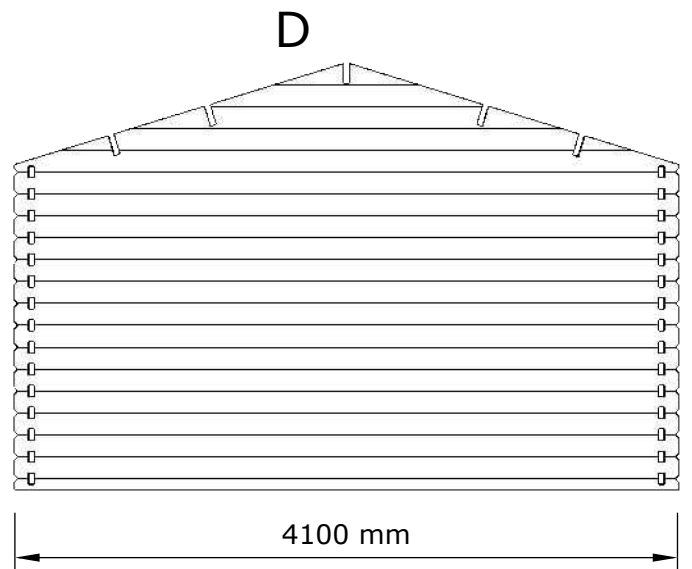
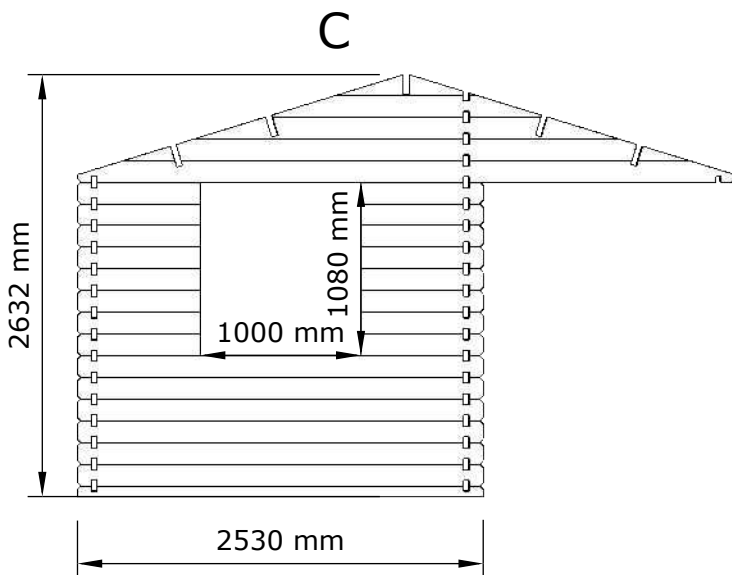
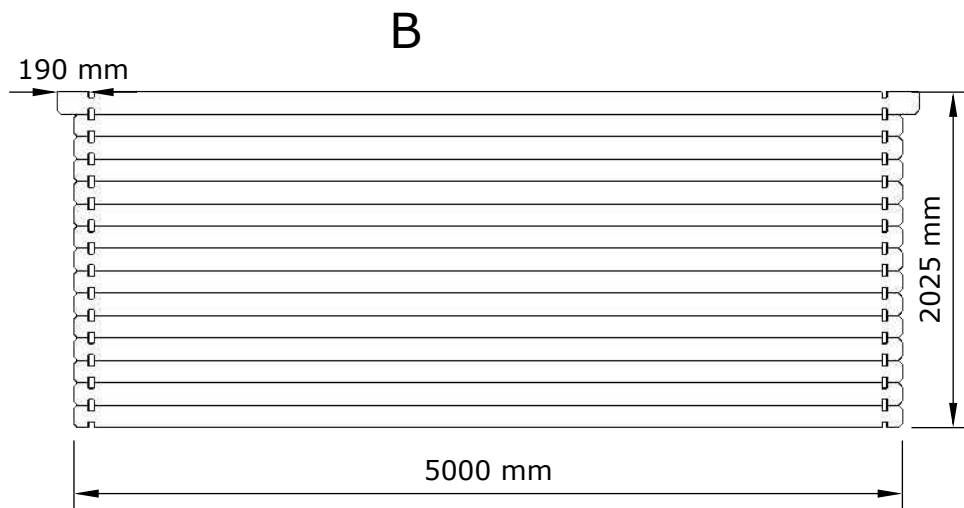
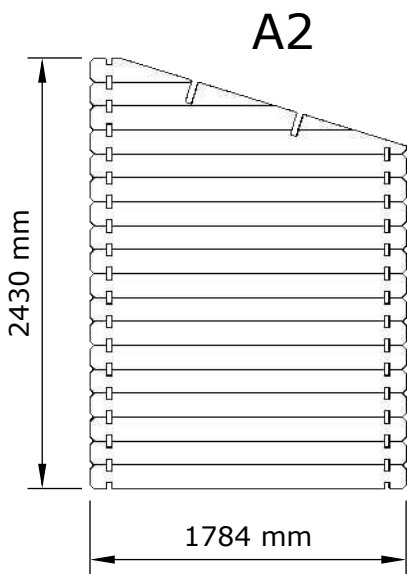
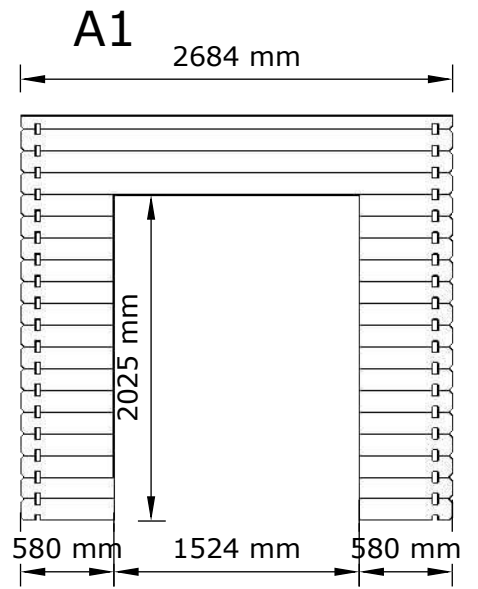
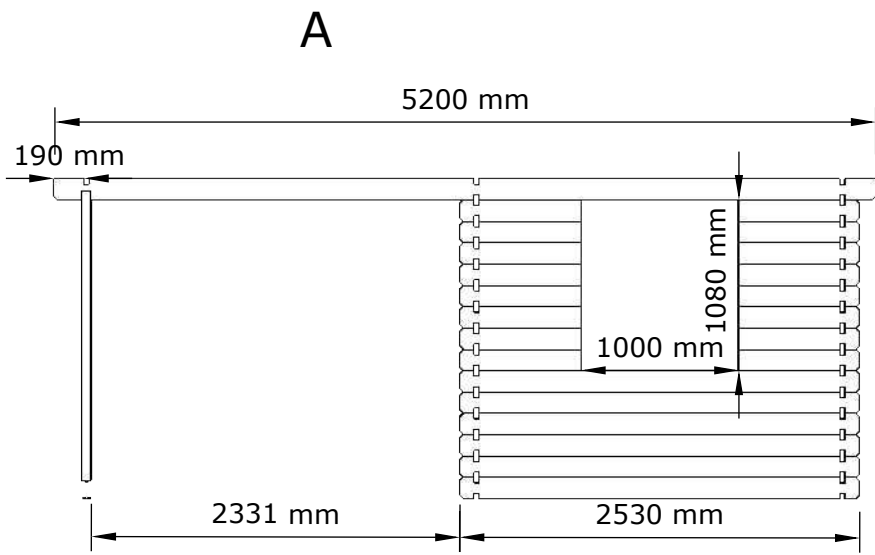


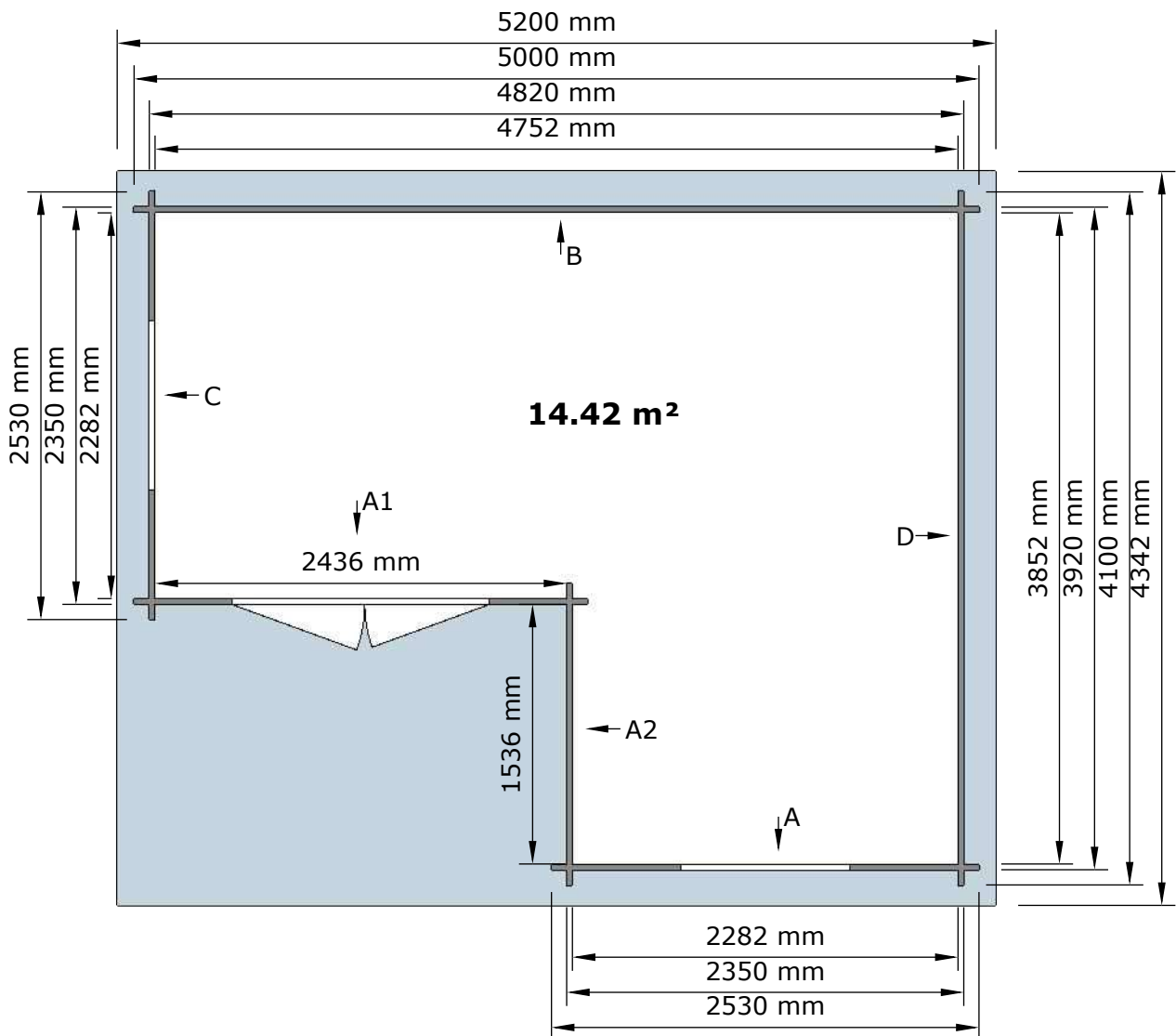
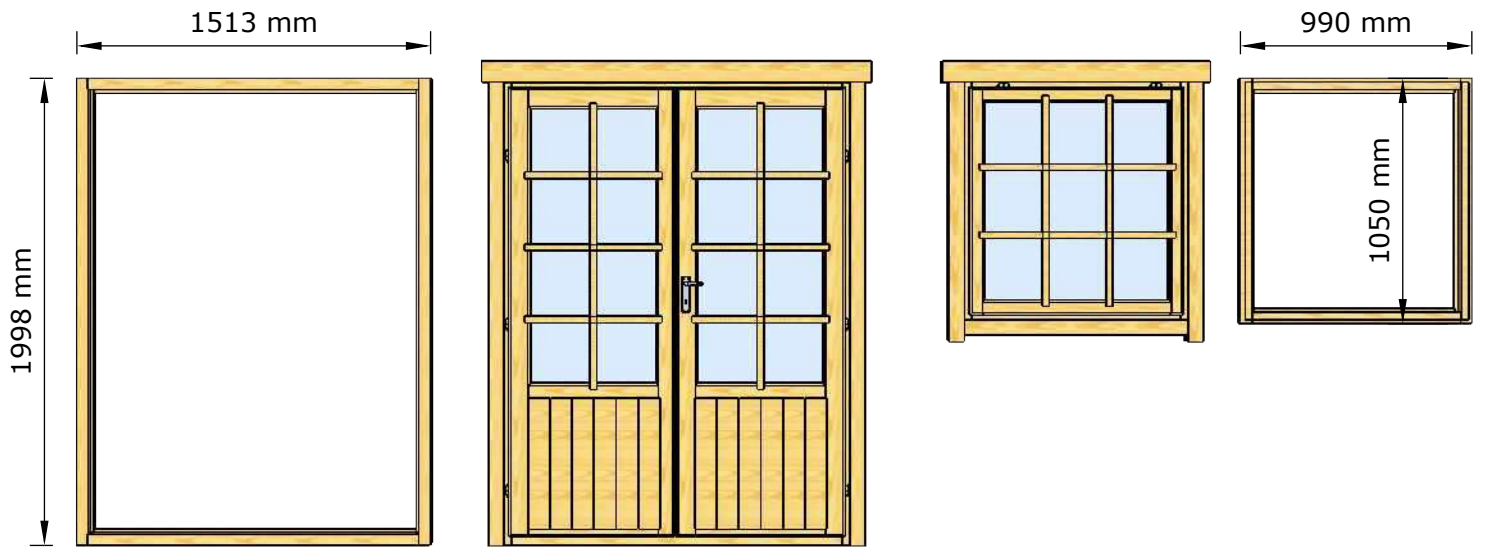
Pos	Size, mm h x b x l			Quantity		Destination
3	34	67,5	4100	1		Wall D
3a	34	67,5	2530	1		Wall C
3b	34	67,5	1784	1		Wall A2
4	34	135	5000	14		Wall B
5	34	135	2530	12		Wall A,C
5a	34	135	765	32		Wall A,C
5b	34	135	580	30		Wall A1
5c	34	135	1784	14		Wall A2
5d	34	135	2684	3		Wall A1
5d1	34	94	2684	1		Wall A2
6	34	135	4100	14		Wall C, D
7	34	135	5200	1+1		Wall B
7a	34	135	5200	1		Wall A
8	34	675	4100	1		Wall D
8a	34	675	4100	1		Wall C
8b	34	540	1784	1		Wall A2
9	44	140	5200	1		Rafter
9a	44	140	5200	2		Rafter
9b	44	140	5200	2		Rafter
10	16	90	2250	117		Roof board
11	16	90	2300	4		Wind board
11a	16	65	2300	4		Wind board
12	16	65	2600	4		Roof board
13	70	70	2075	1		Pillar
13a				1		Pillar support (metal)
14				2		Diamond
15	16	65	954	4		
15a	16	65	1090	8		
15b	16	90	1150	4		
16	16	65	2042	4		
16a	16	90	1660	2		
18				2		Window
19				1		Door

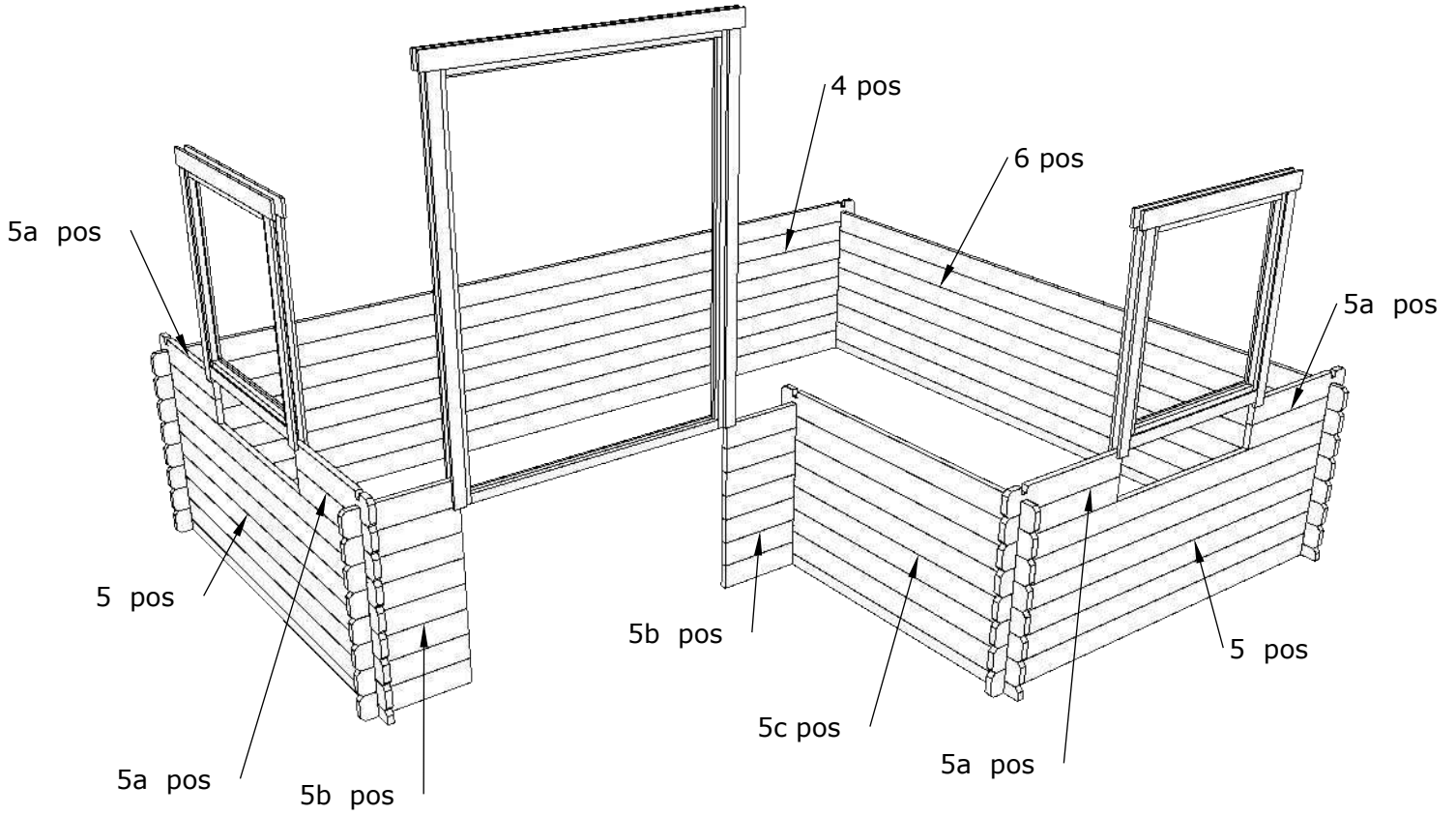
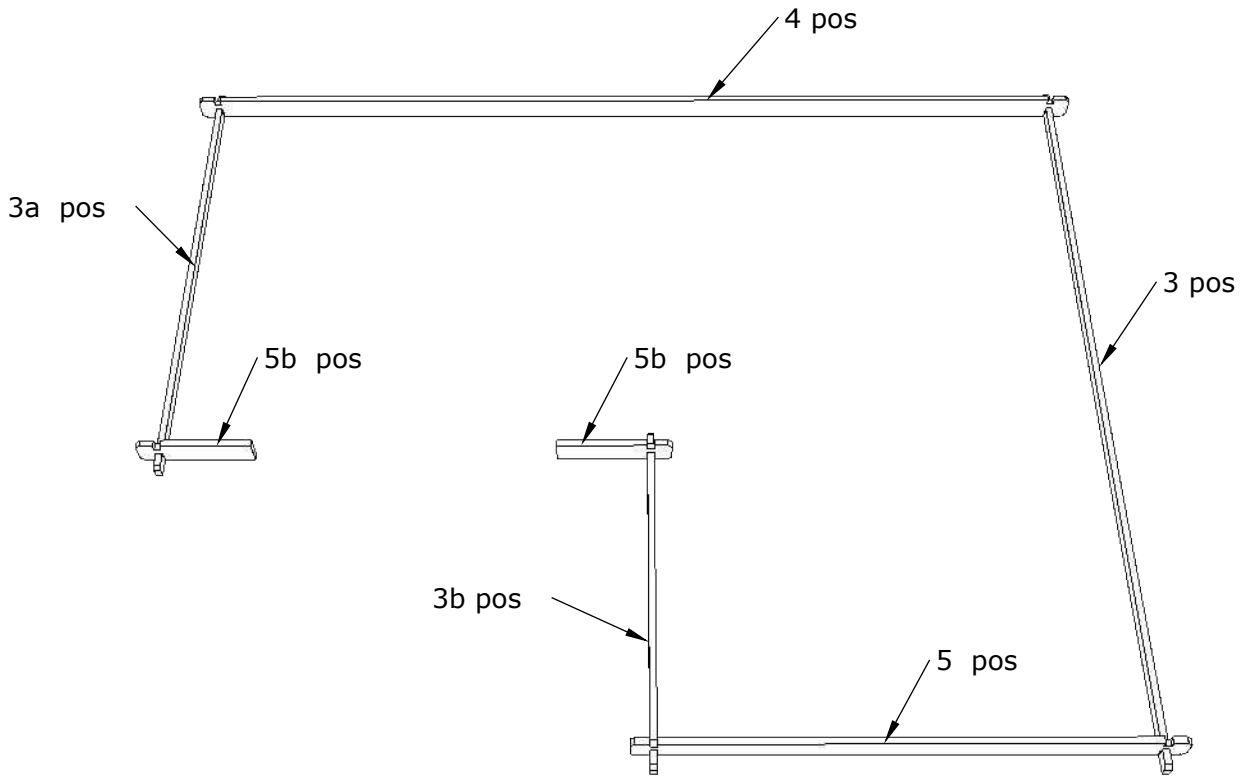
Recommendations.

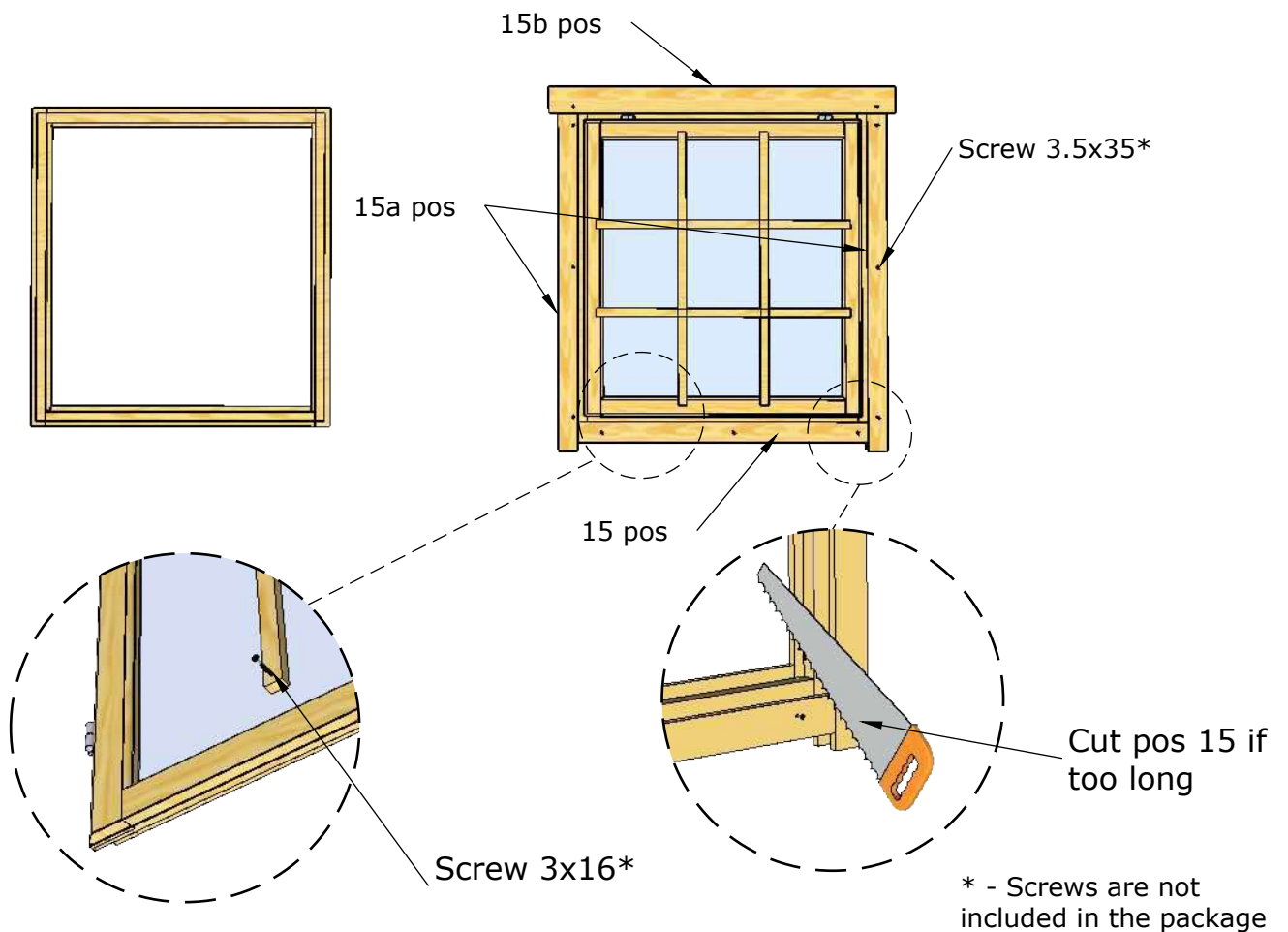
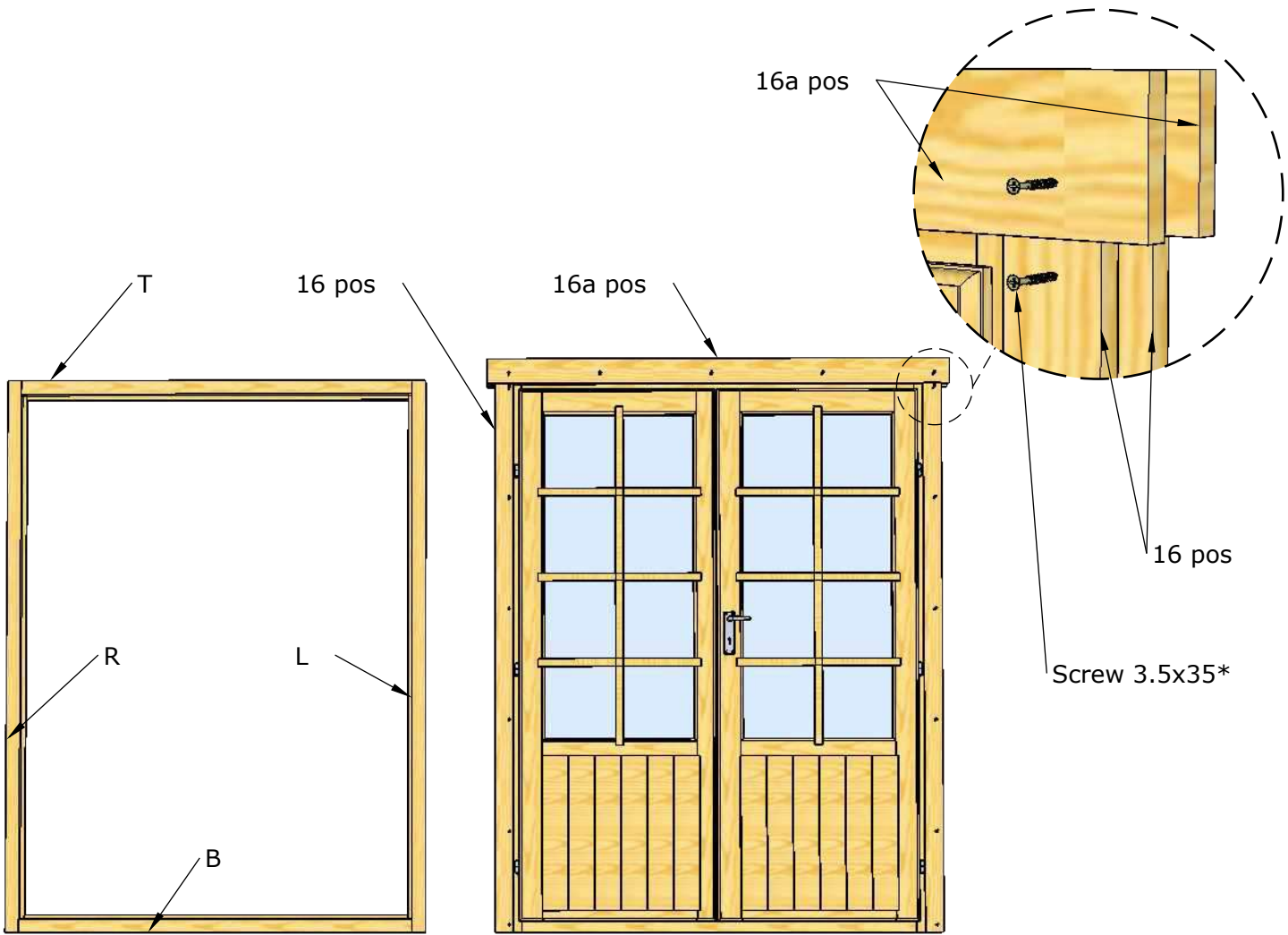
It is recommended to install a ventilation system in the house.

Assembly of the house requires at least minimum knowledge in the field of assembly of wood products. Otherwise, we recommend hiring a specialist.









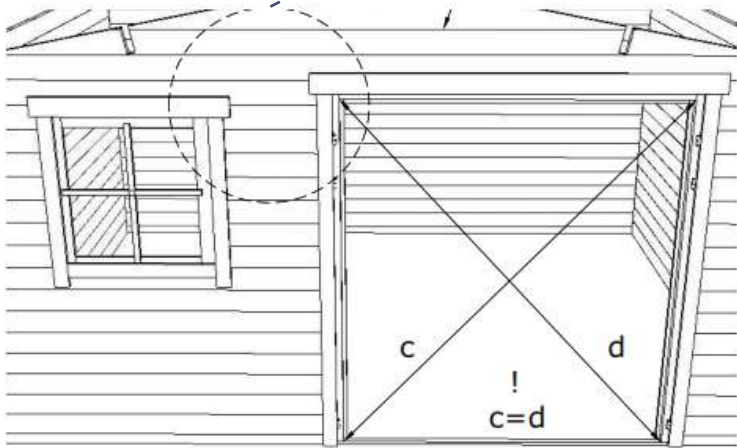
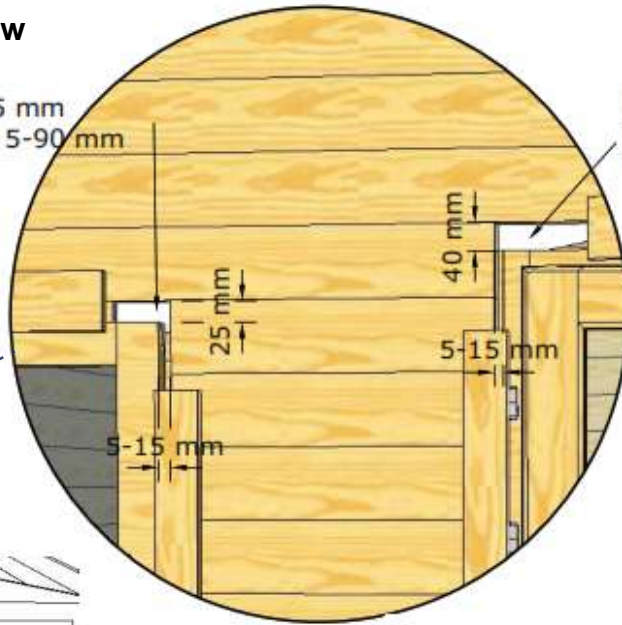
The guide is illustrative. This guide is not project specification.

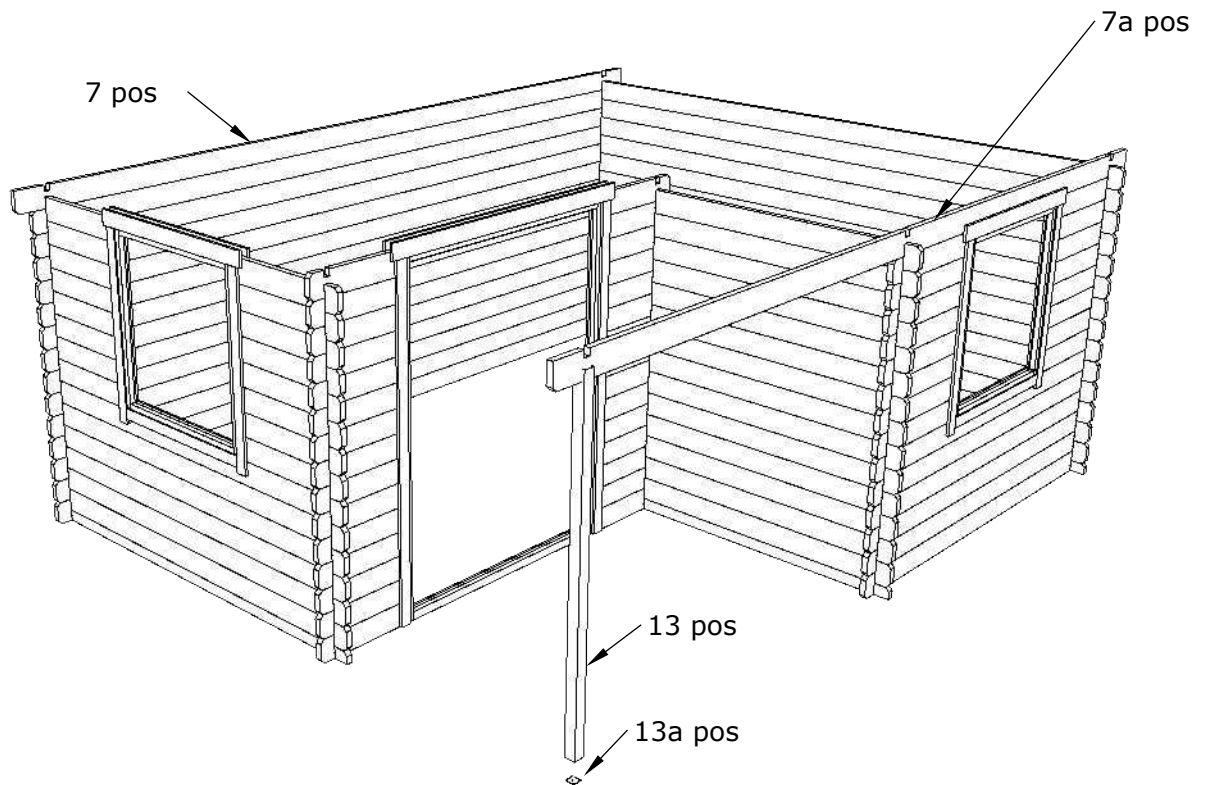
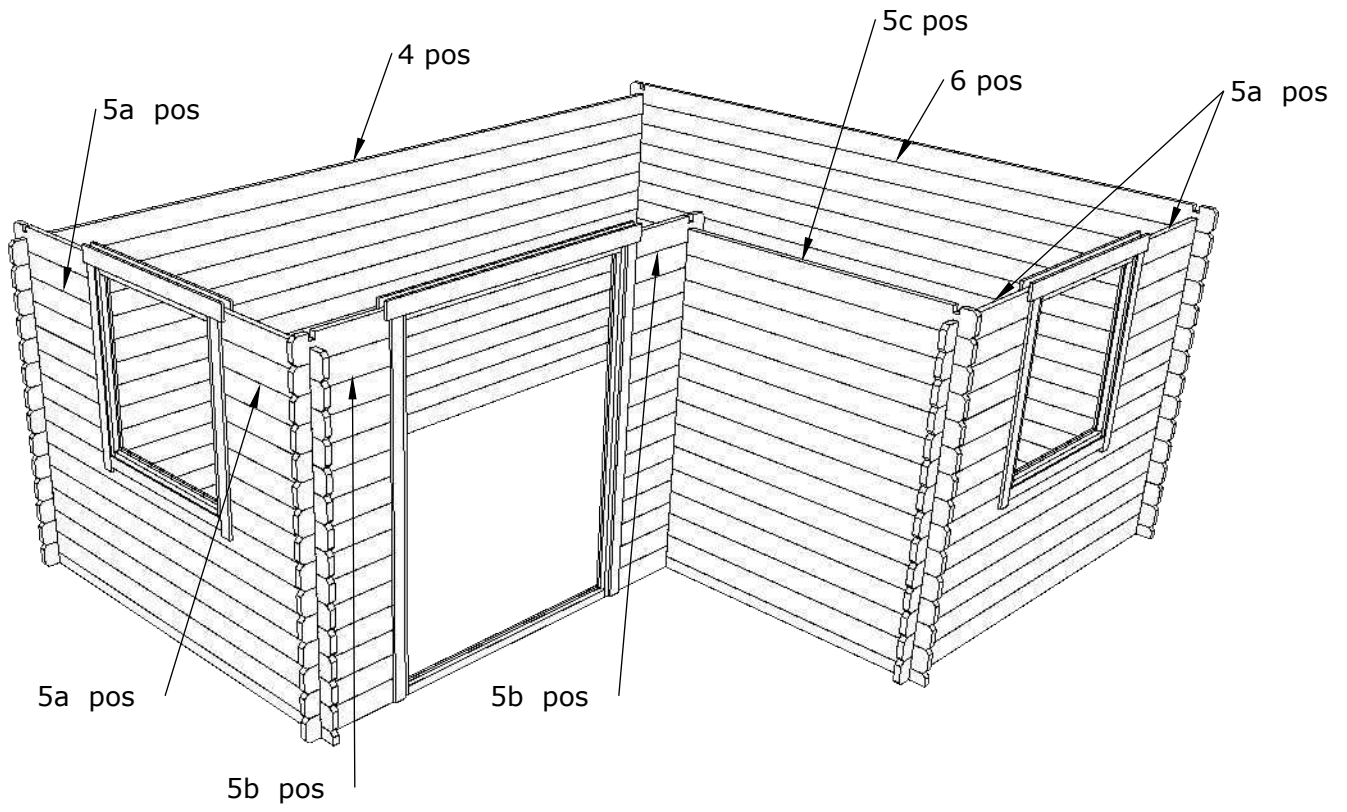
Window

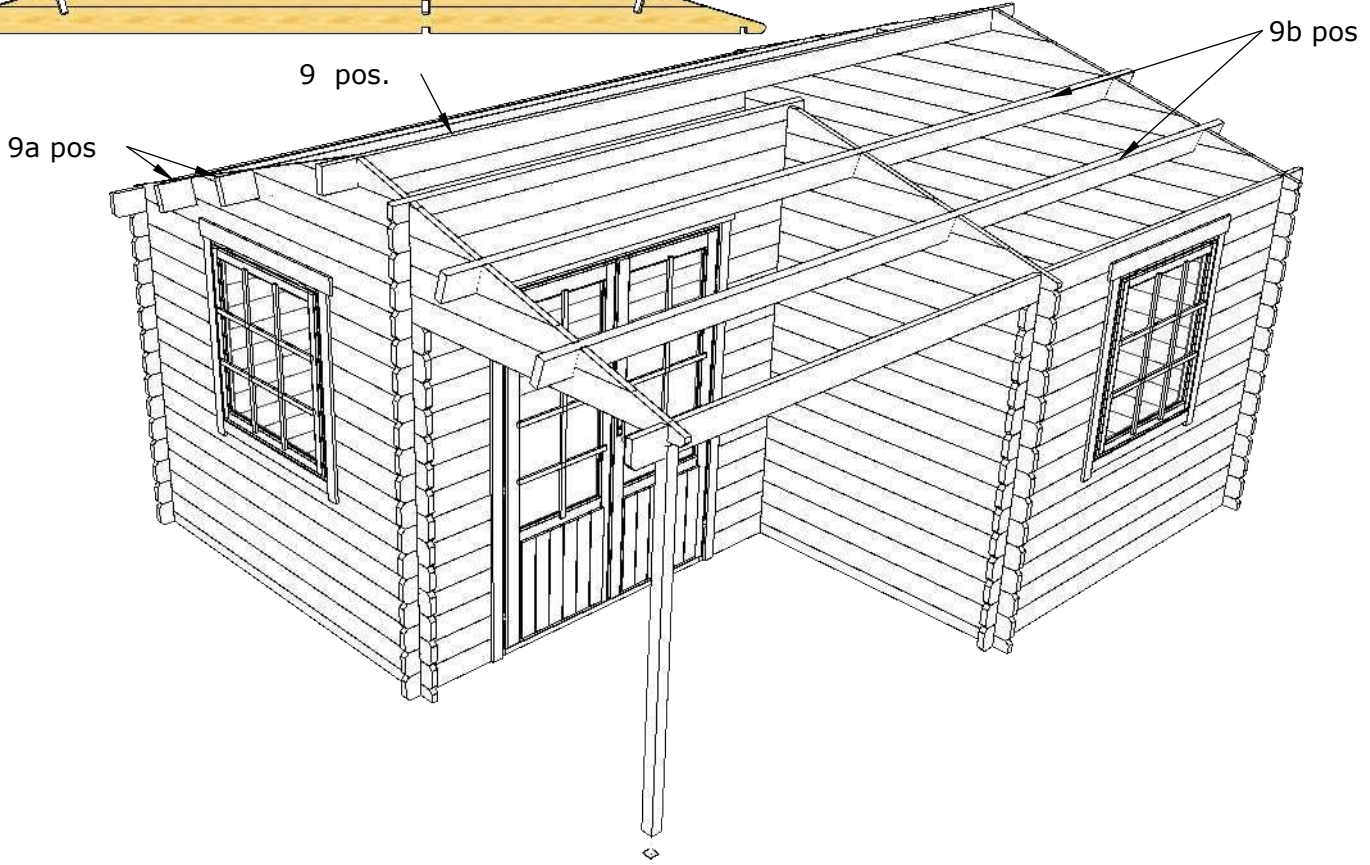
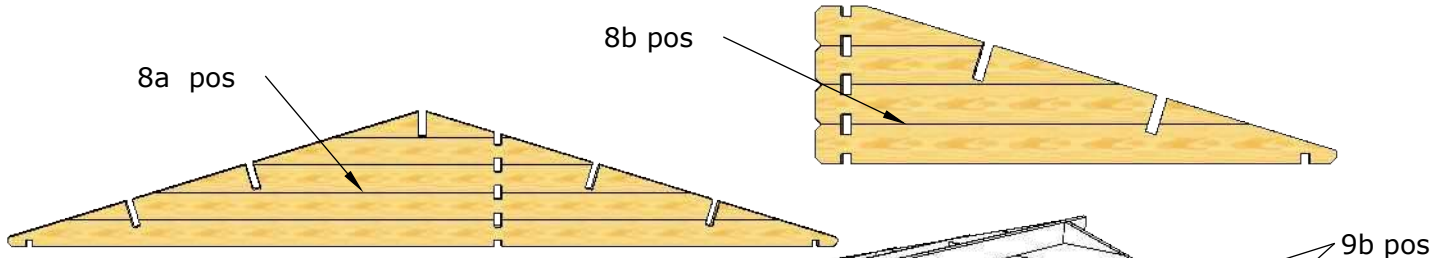
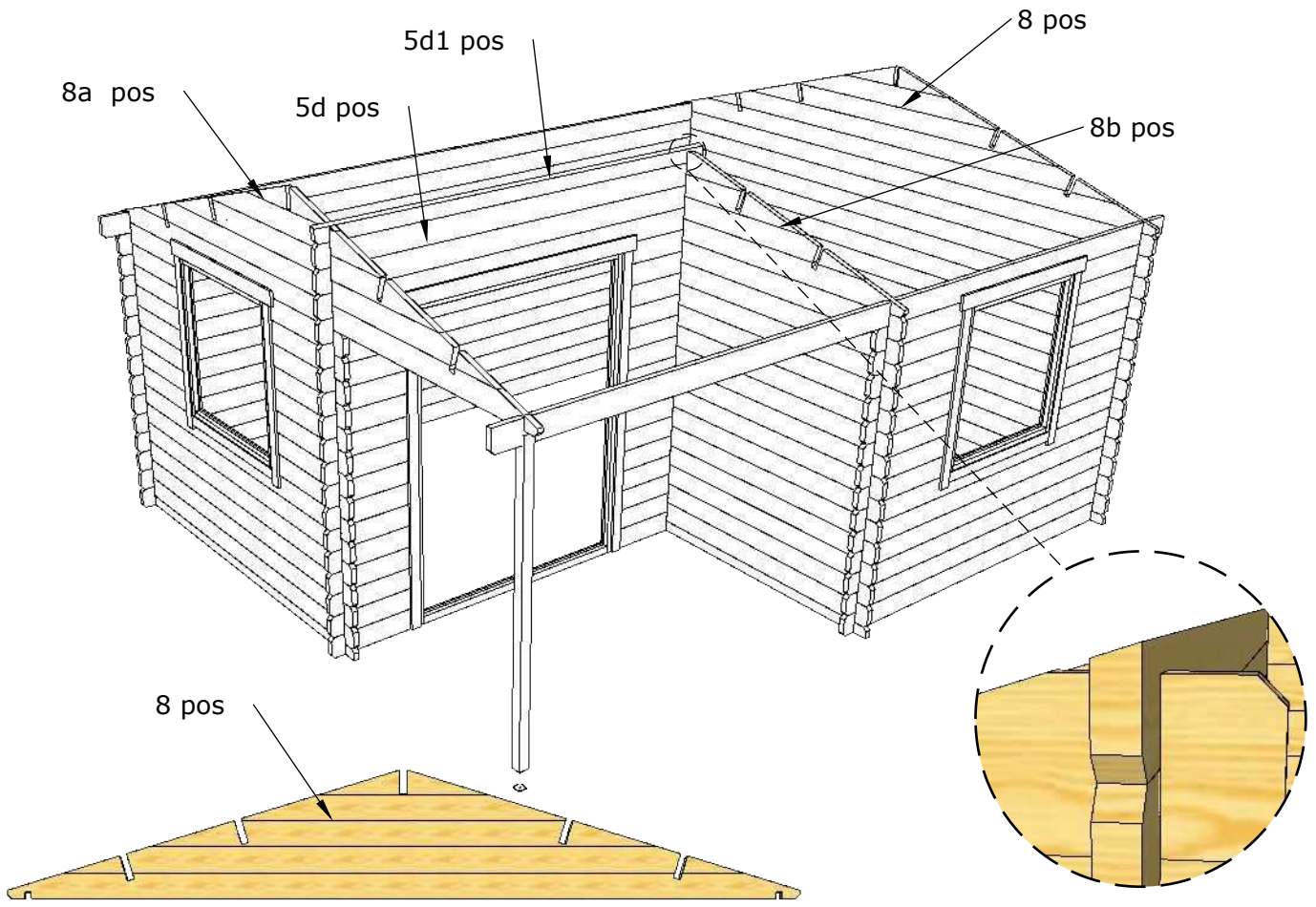
Normal ca 25 mm
min-max ca 5-90 mm

Door

Normal - ca 40 mm;
min - ca 5 mm;
max - ca 90 mm

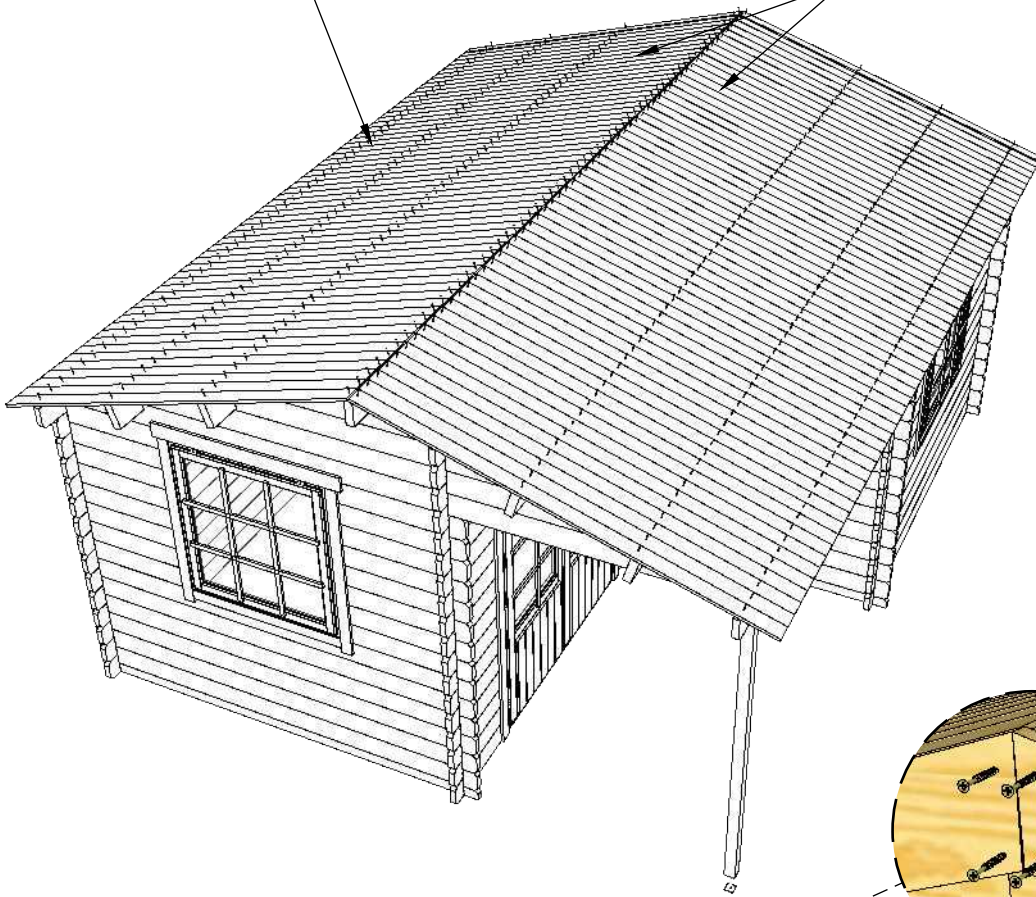




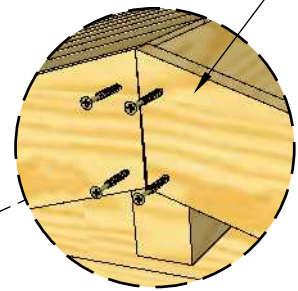


Screw 3.5x40*

10 pos



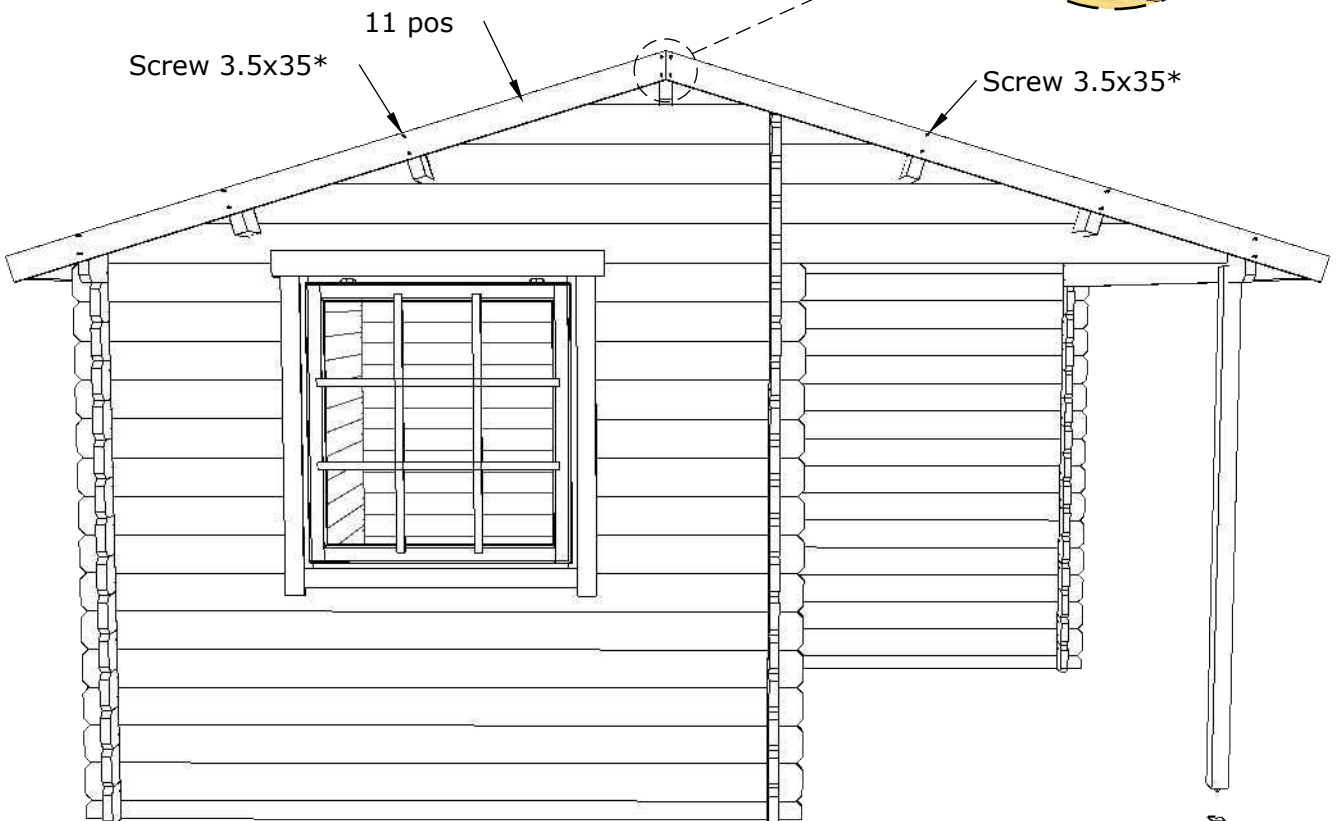
11 pos



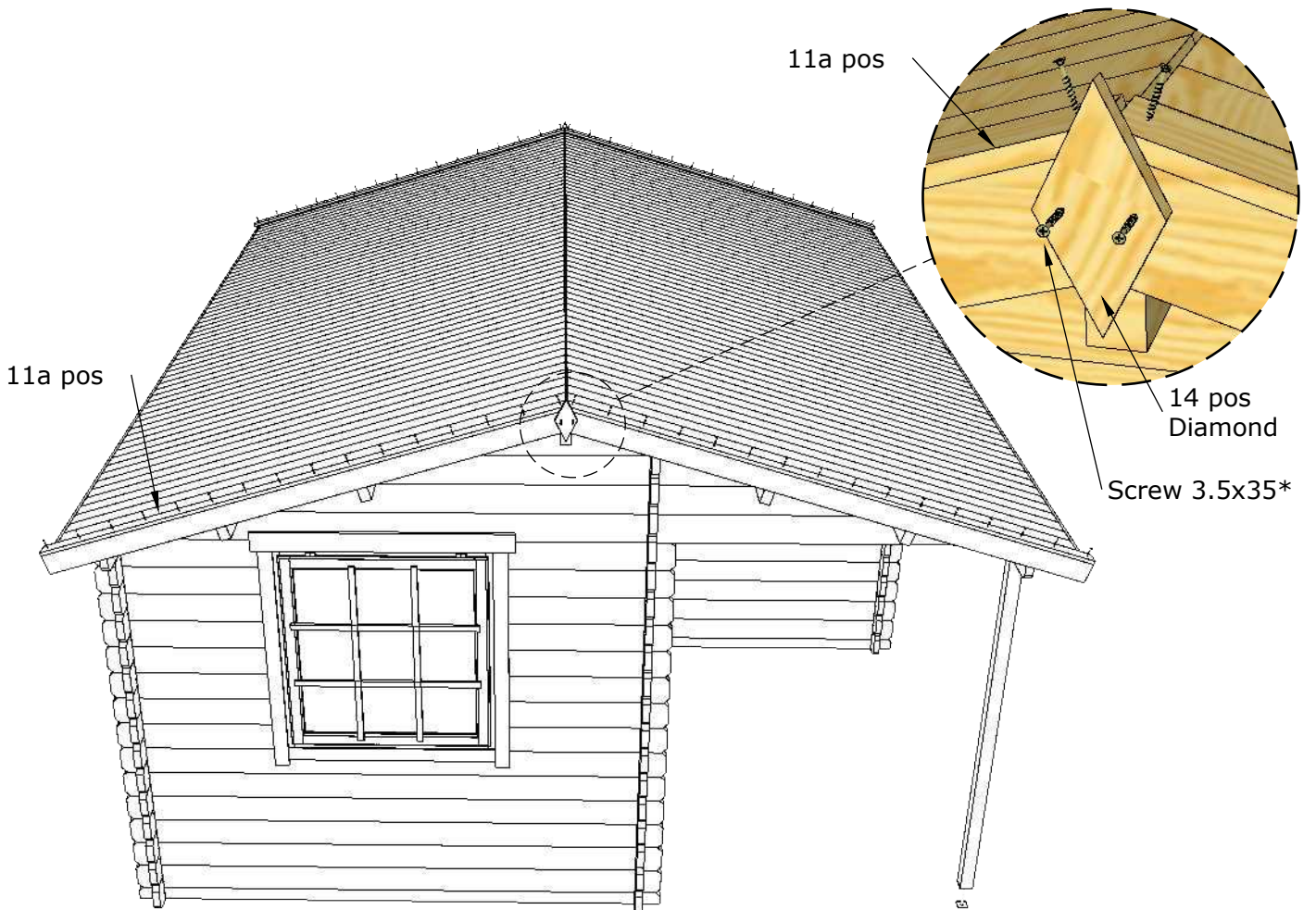
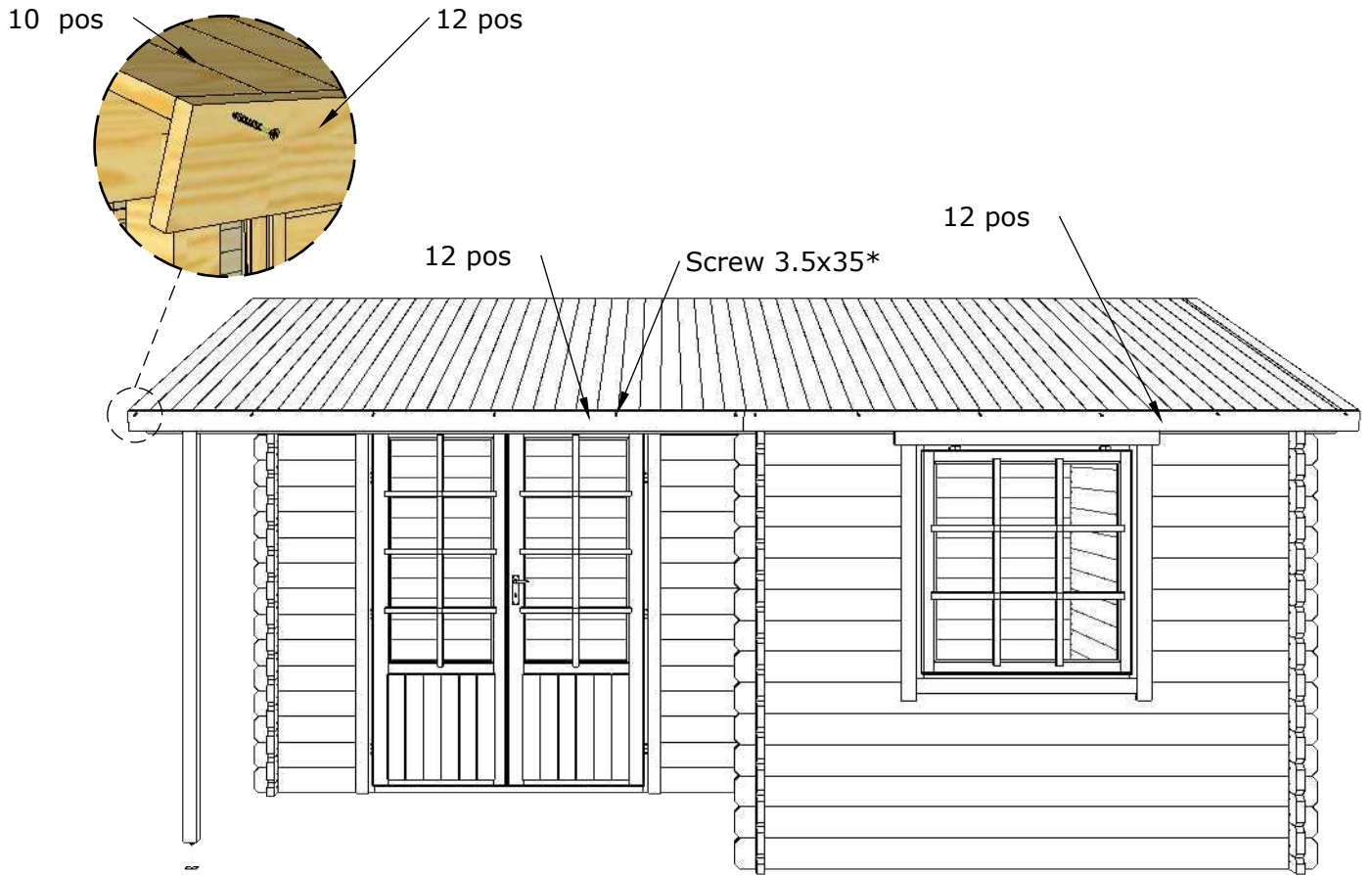
Screw 3.5x35*

11 pos

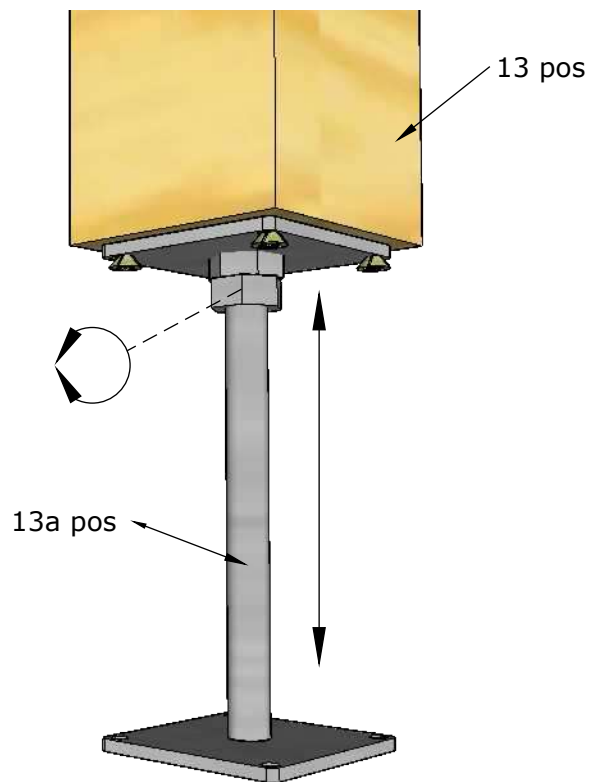
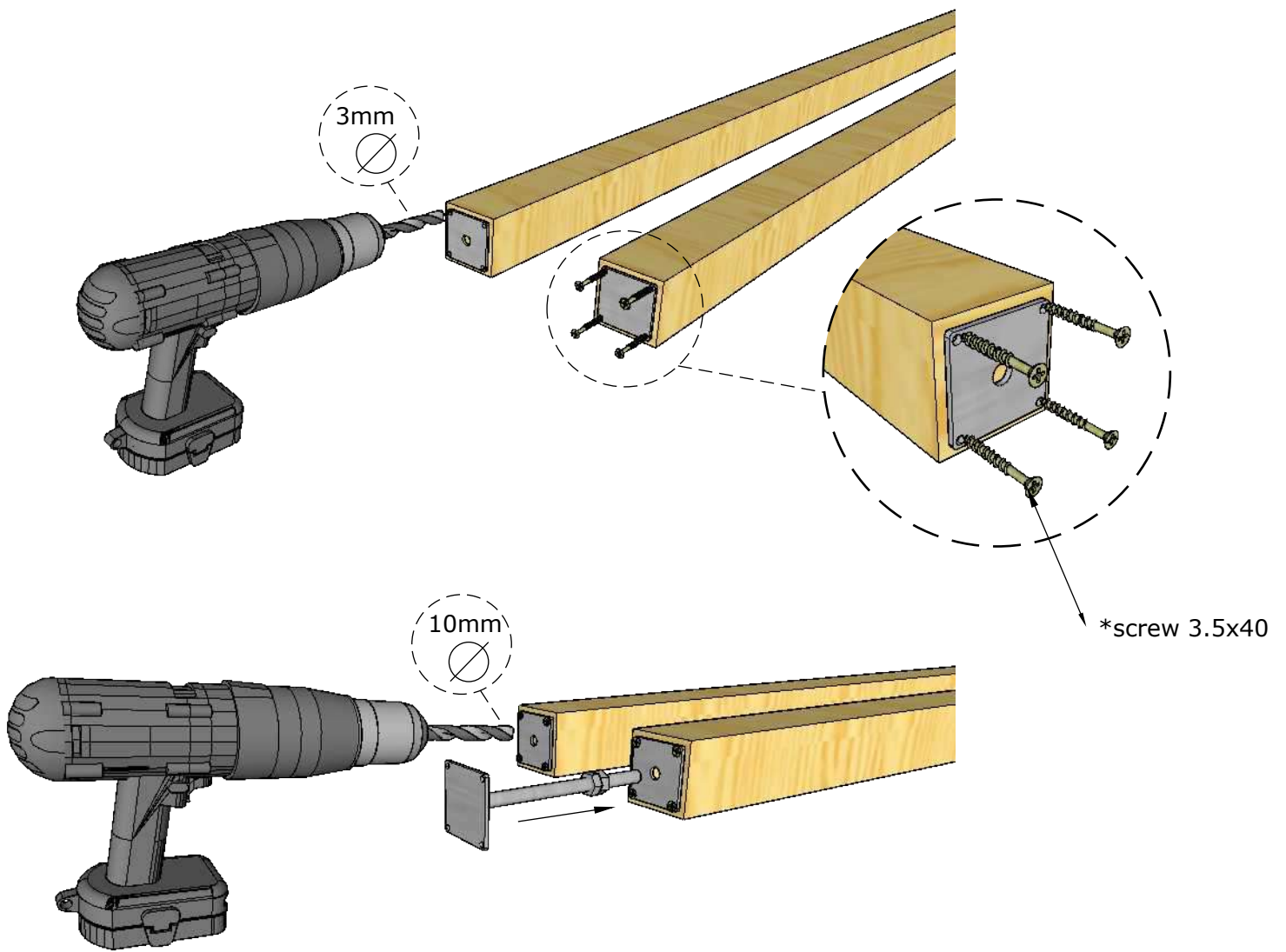
Screw 3.5x35*



* - Screws are not included in the package



* - Screws are not included in the package

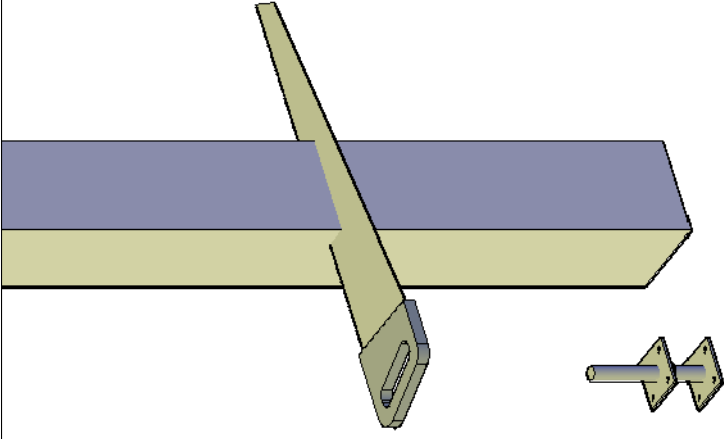


* - Screws are not included in the package

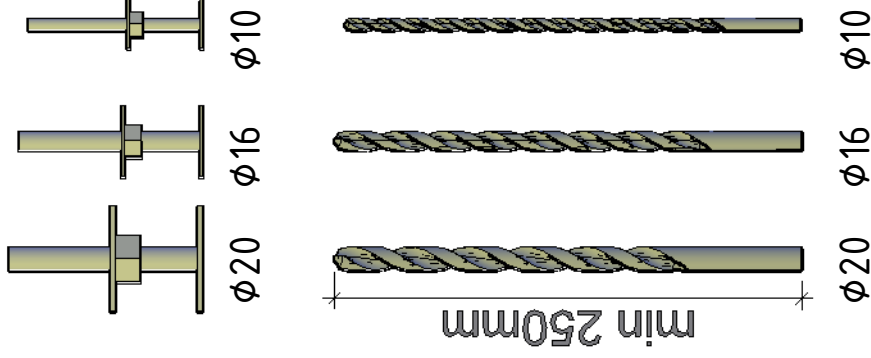
Cutting support post / Schneiden der Stützpfosten



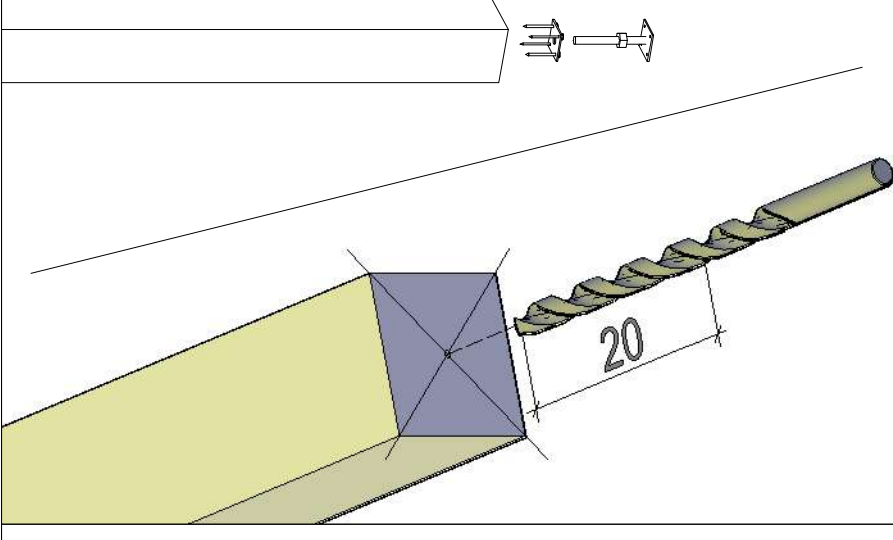
- * Adjustment space for post support should be at least 50mm.
- * Einstellraum für die Pfostenstütze muss mindestens 50mm sein.



- * Support post has extra length for various conditions. Must be sawn to suitable length on spot considering local conditions.
- * Stützpfosten hat extra Länge für verschiedene Bedingungen. Muss vor Ort unter Berücksichtigung der örtlichen Gegebenheiten zu einer geeigneten Länge gesägt werden.



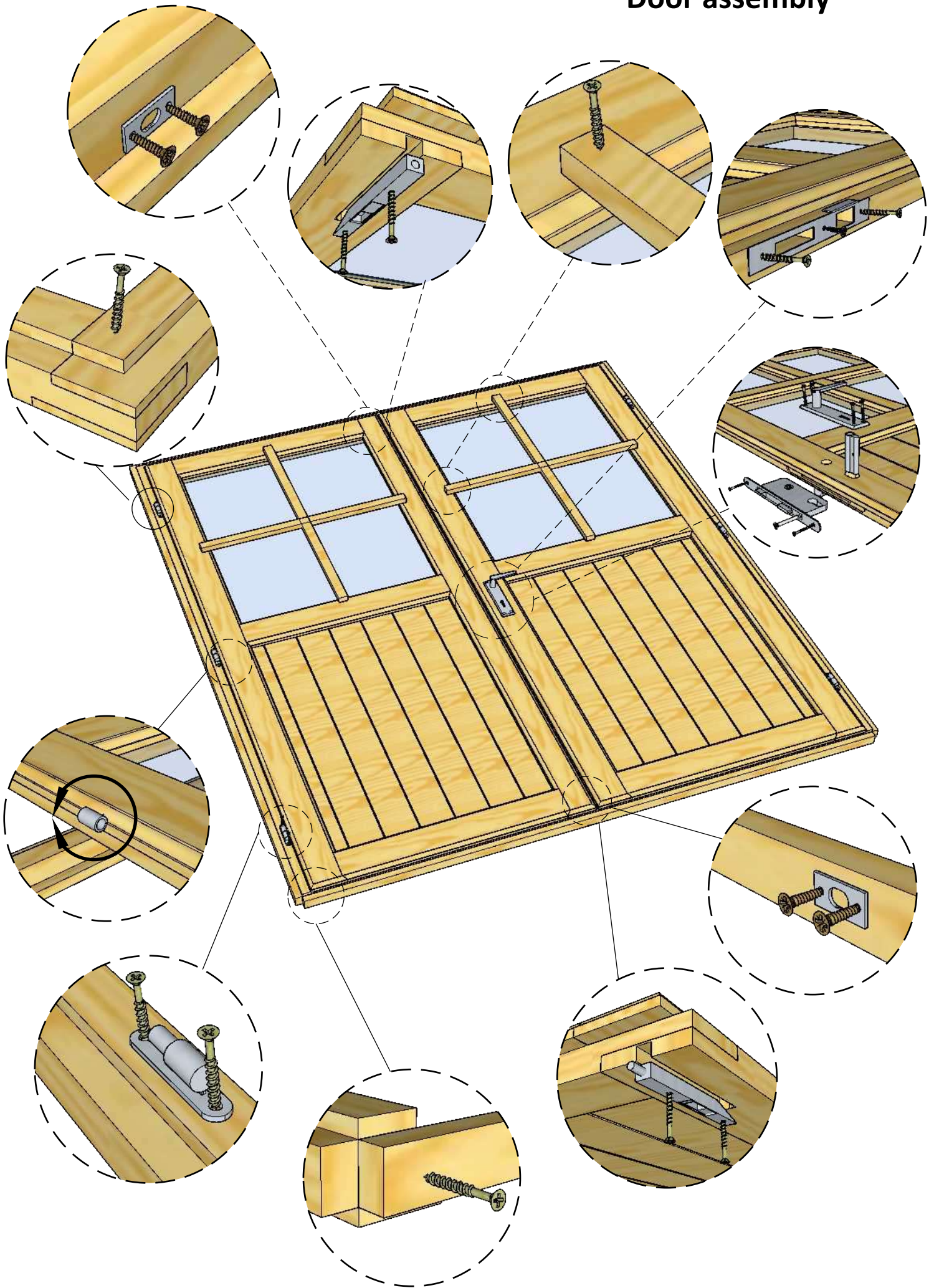
- * In some cases you need to drill a new hole for a post support. Find a matching drill bit.
- * In einigen Fällen müssen Sie ein neues Loch für die Pfostenstütze bohren. Finden Sie hier den passenden Bohrer.



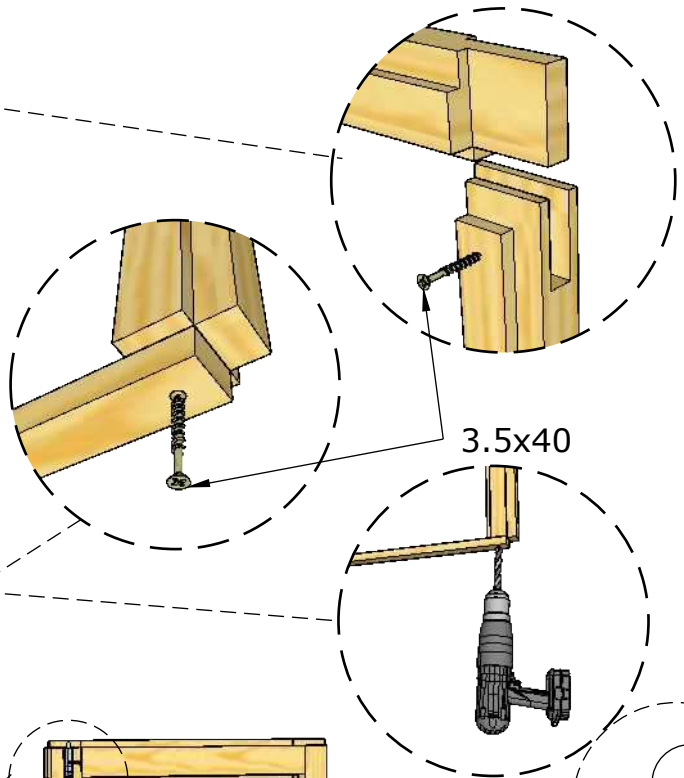
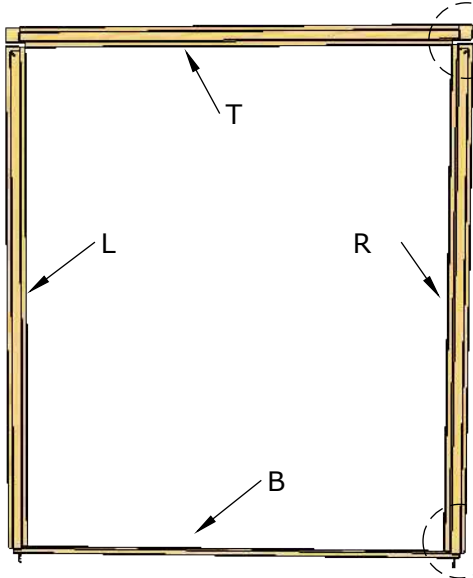
- * Mark the center of the post and drill a new 20cm deep hole. Continue building.
- * Markieren Sie die Mitte des pfostens und bohren Sie ein neues 20cm tiefes Loch. Danach mit Aufbau weiter machen.

The guide is illustrative. This guide is not project specification.

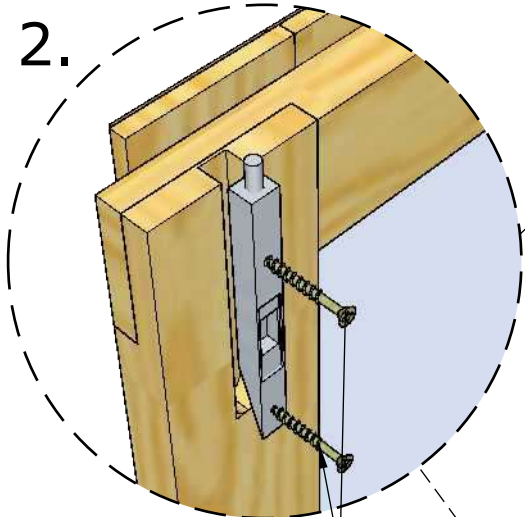
Door assembly



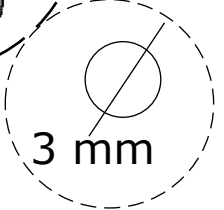
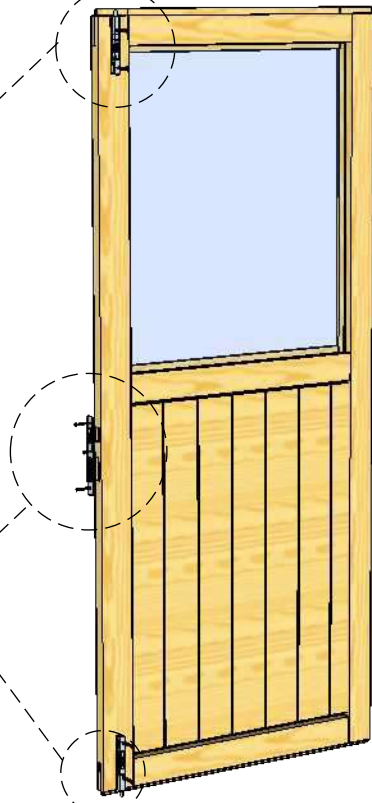
1.



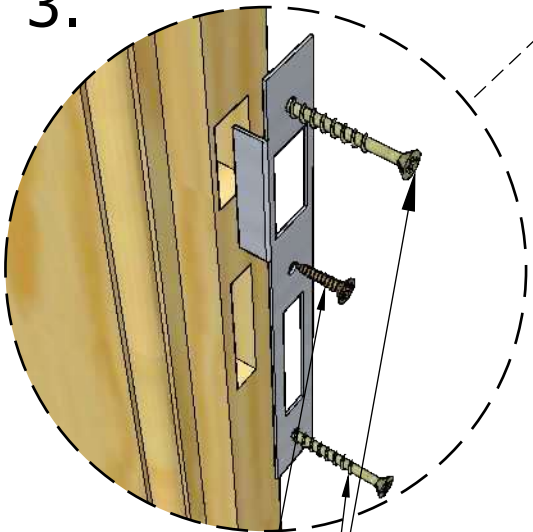
2.



3x30

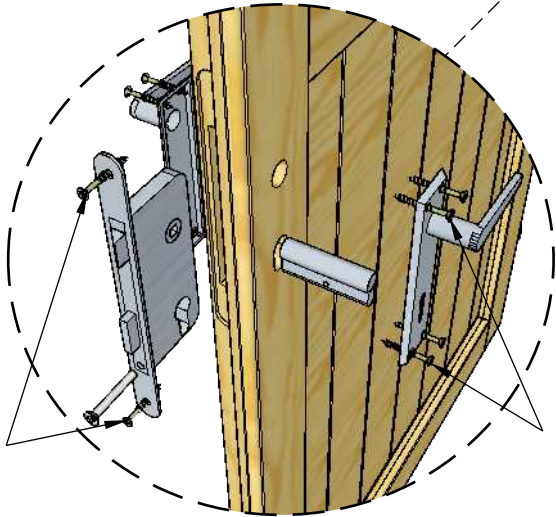


3.



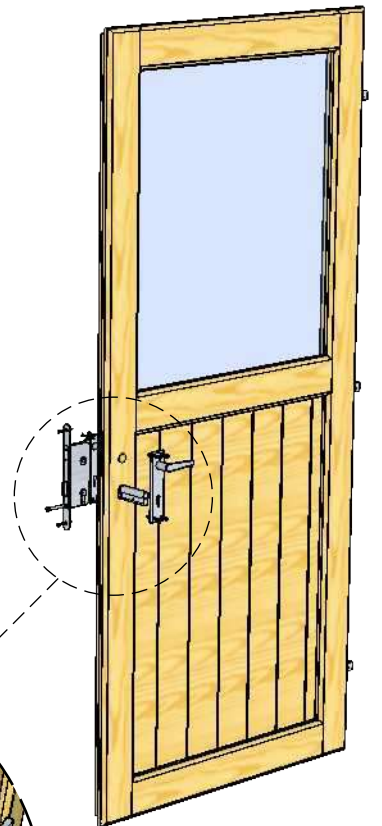
3x16

3x30

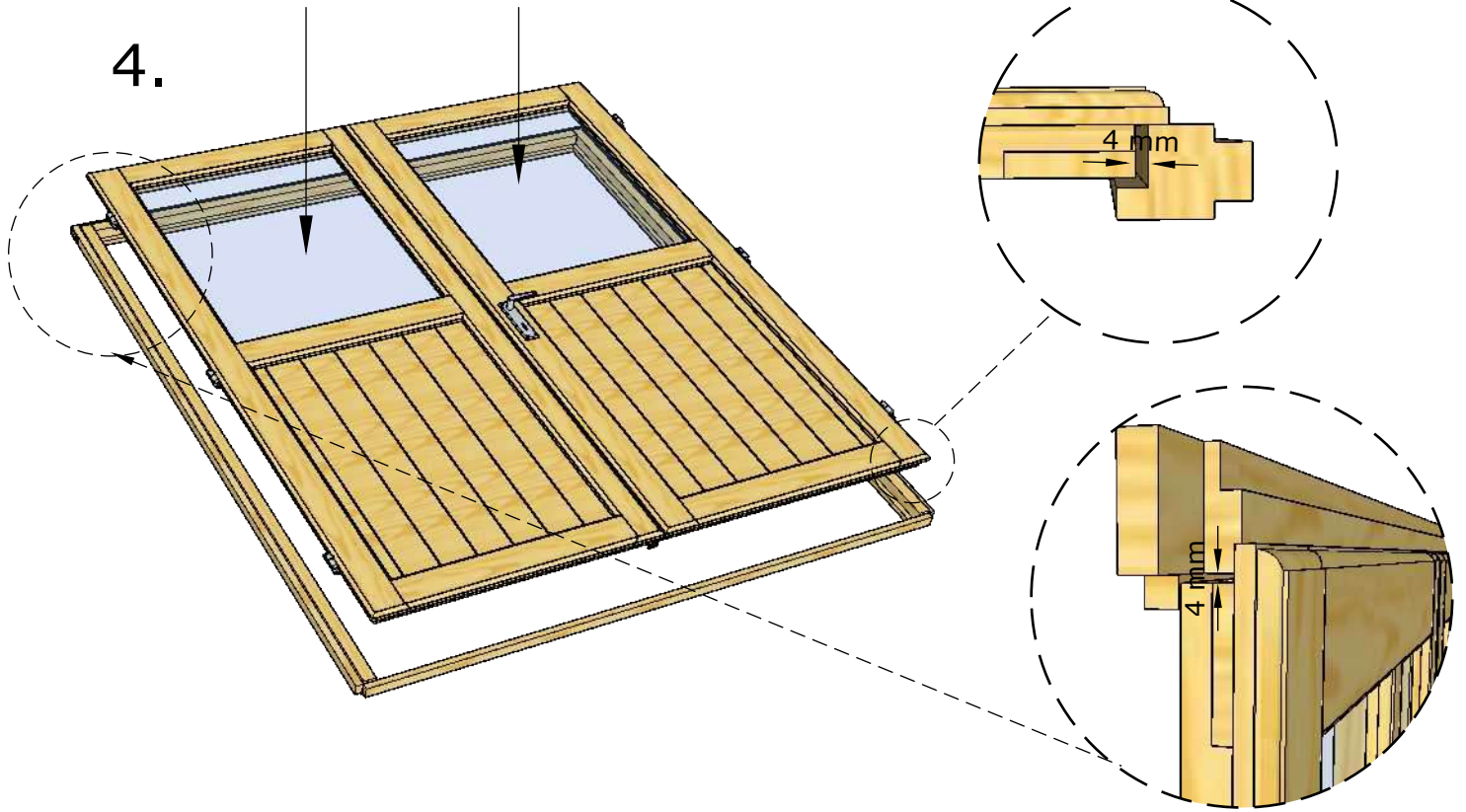


3.5x40

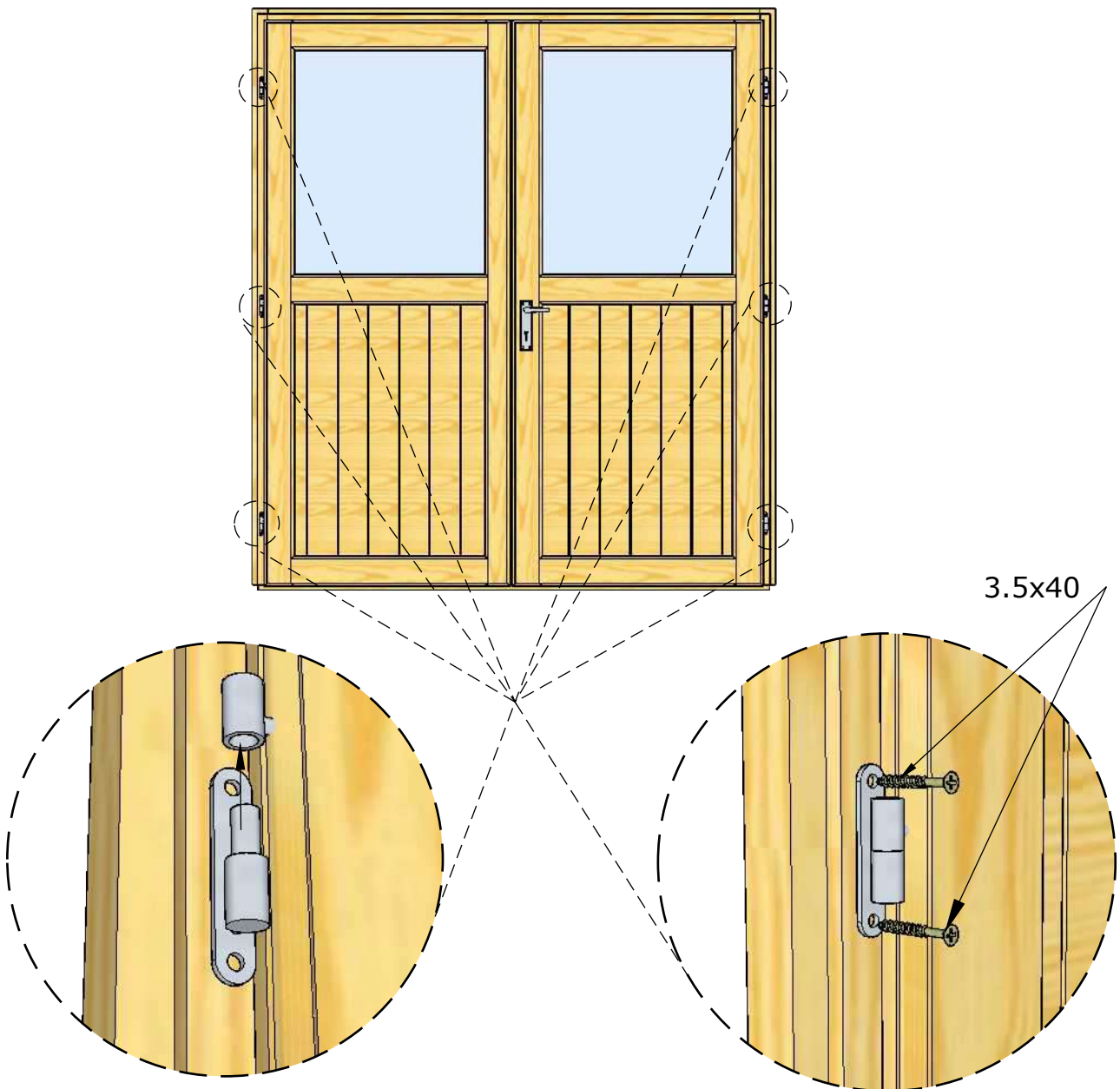
3.5x25



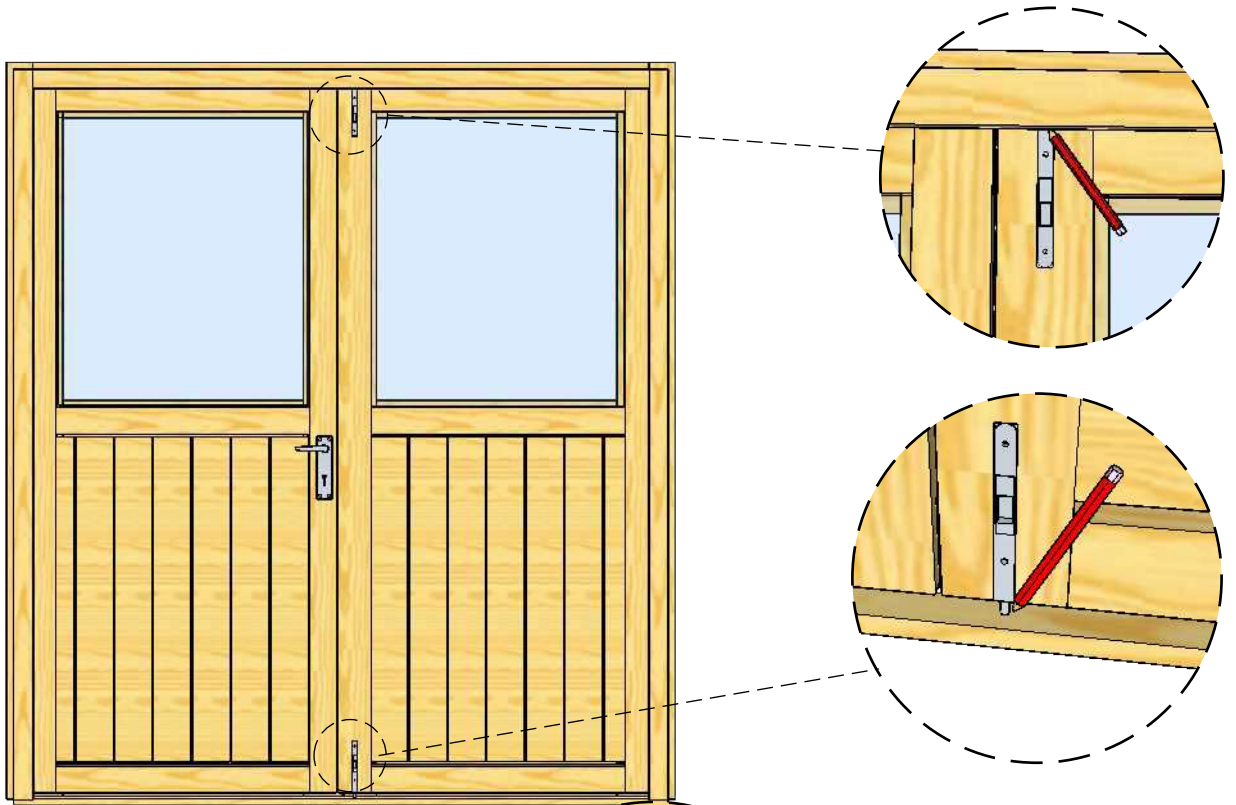
4.



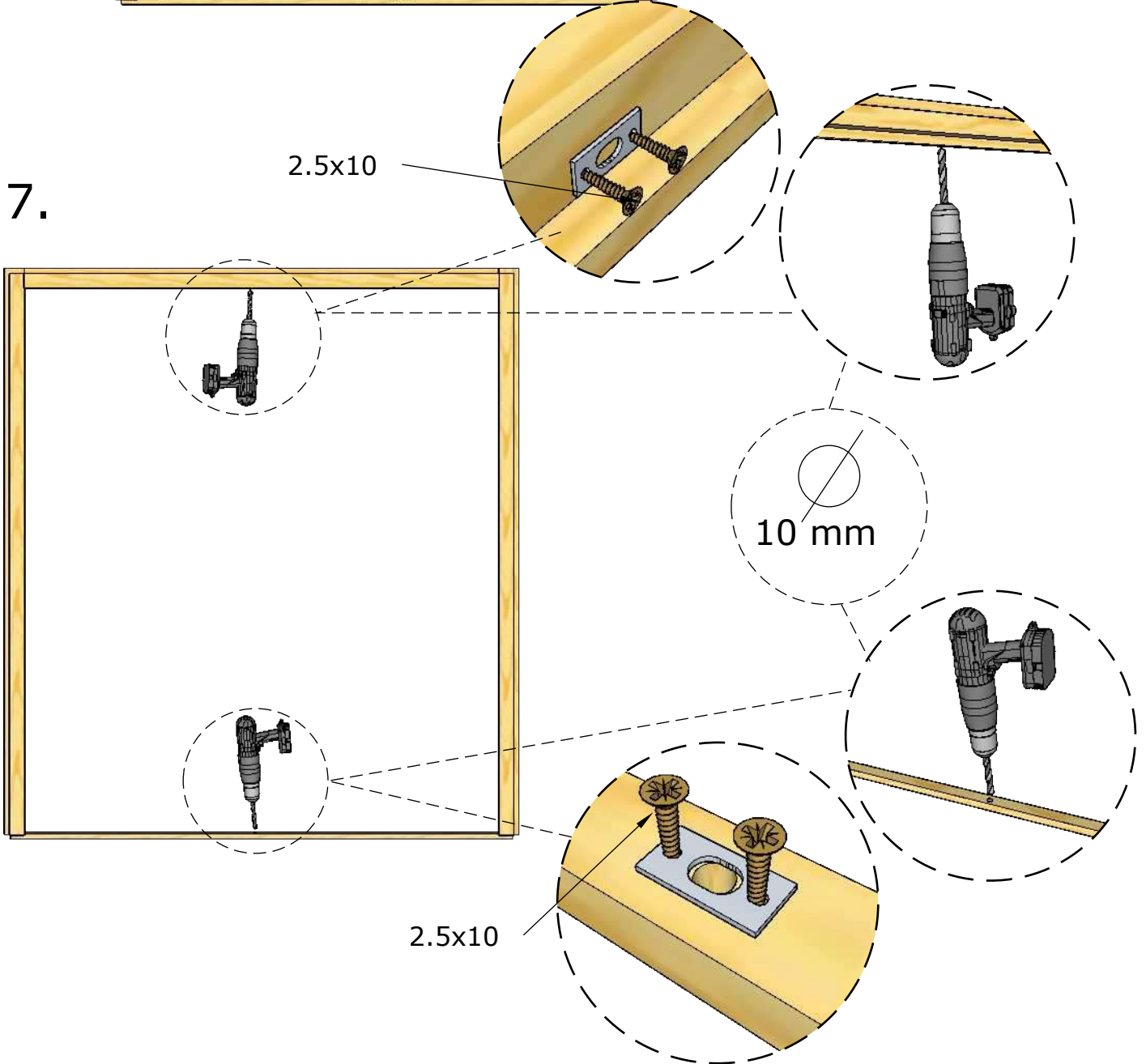
5.



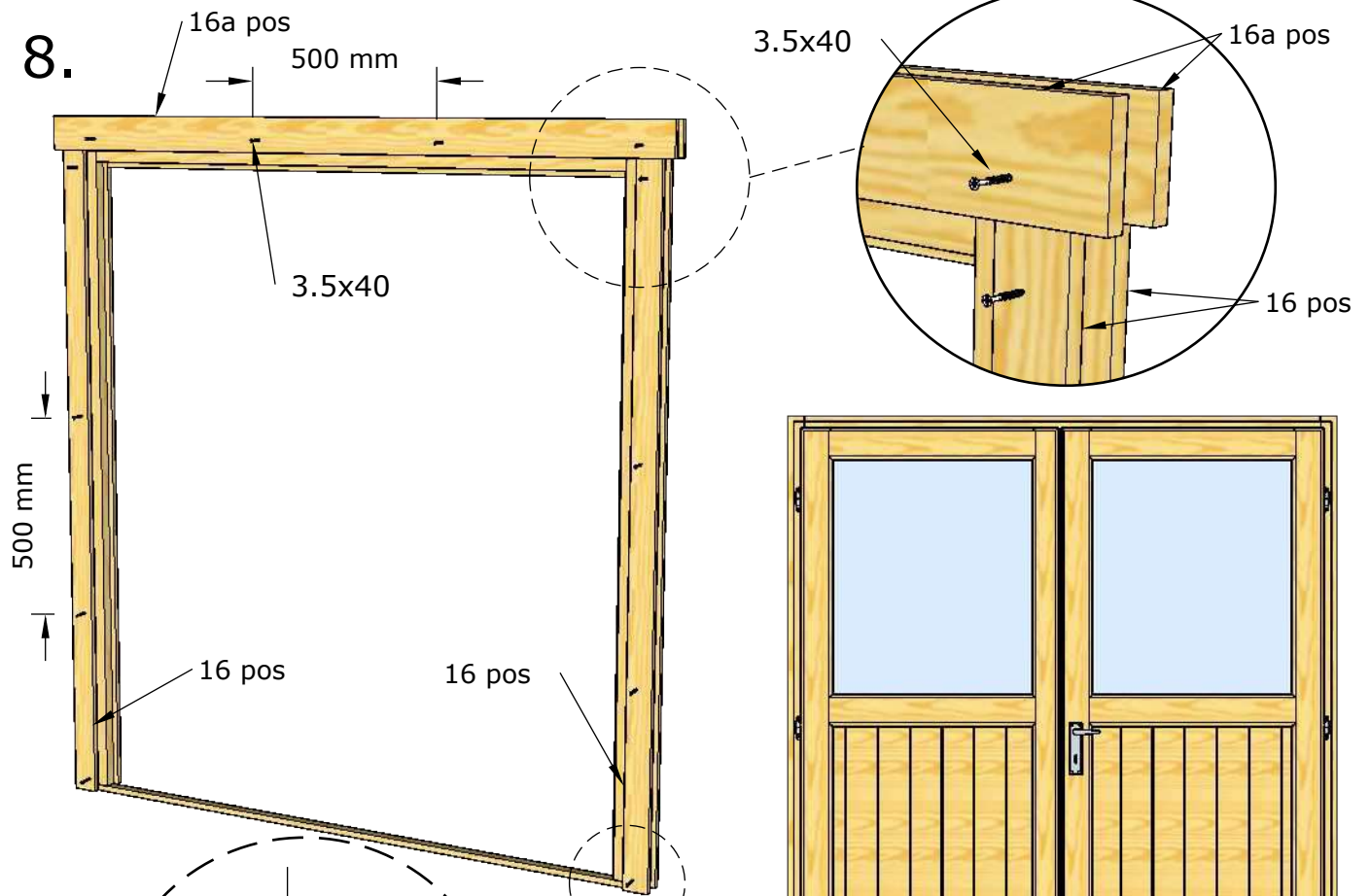
6.



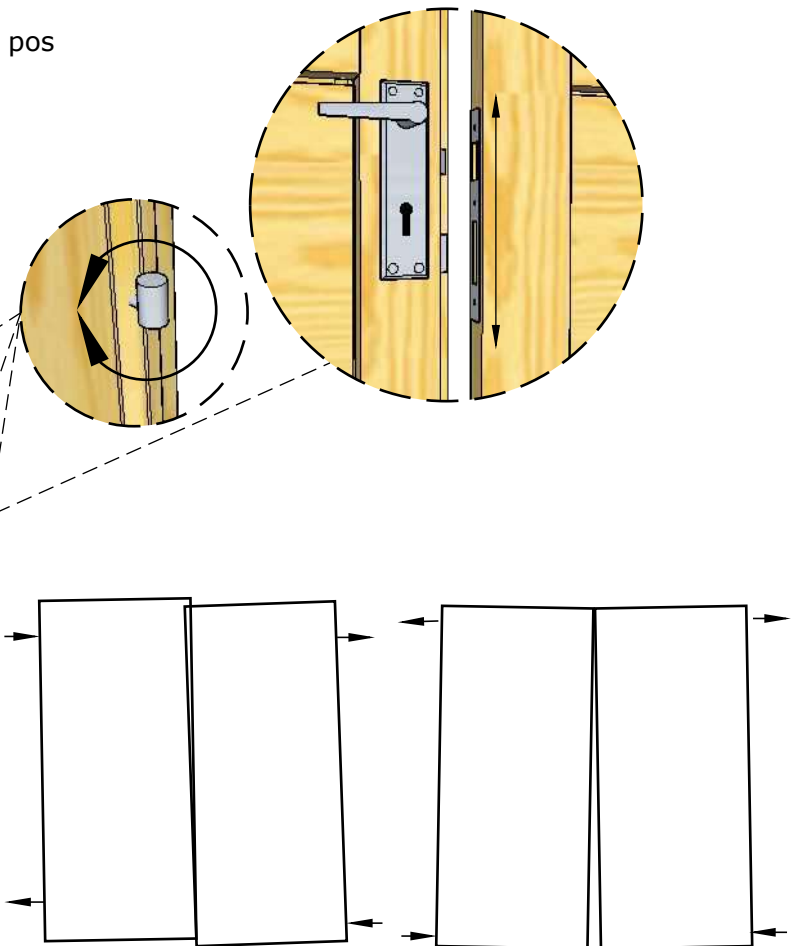
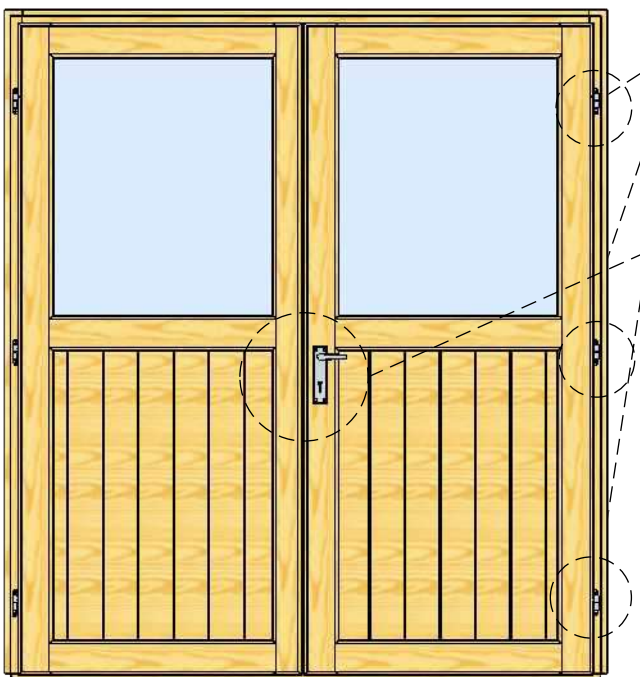
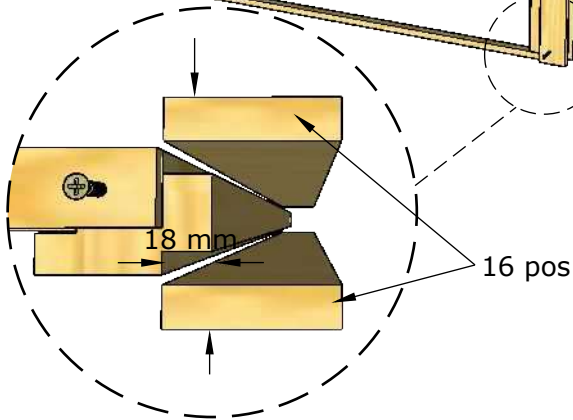
7.



8.



9.



3x16

