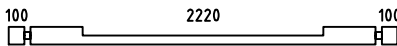
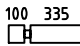
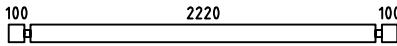
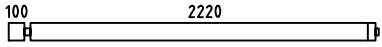
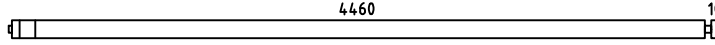
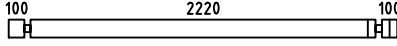
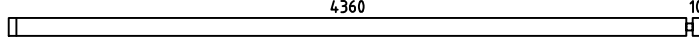
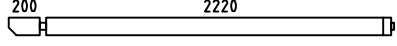
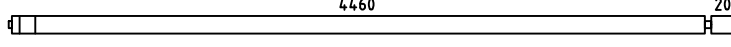
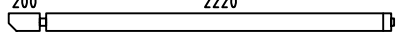
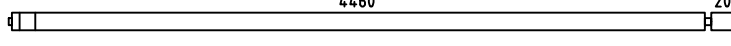
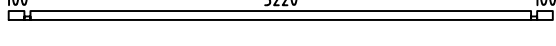
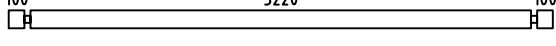
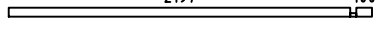
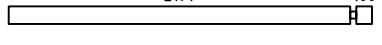
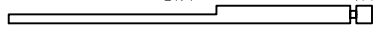
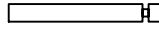
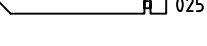

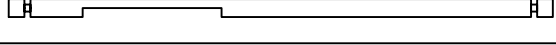
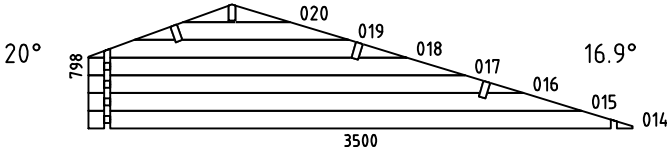




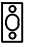


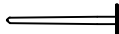
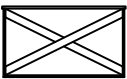
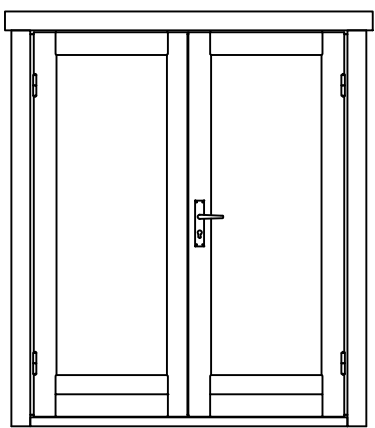
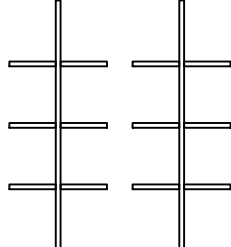
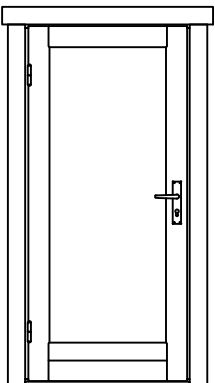
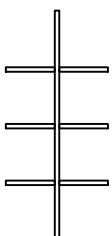


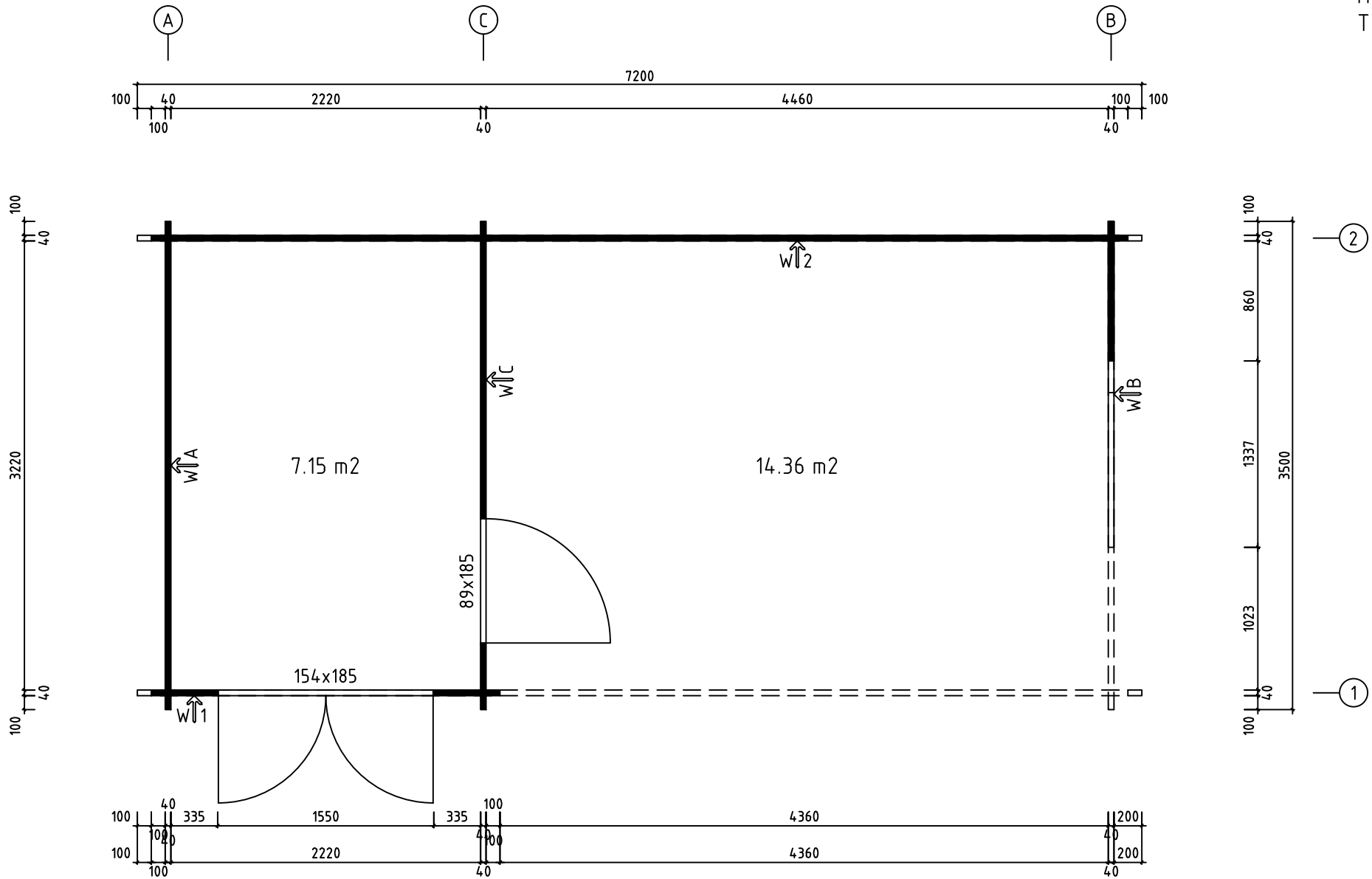
Kukka40 ISO

Pos	Specification-Spezifikation-Specificatie	St.	Profile (mm)	Length (mm)
001		1	40x114	2500
002		48	40x114	475
003		2	40x114	2500
004		9	40x114	2380
005		9	40x114	4620
006		10	40x114	2500
007		10	40x114	4500
008		1	40x114	2480
009		1	40x114	4720
010		1	40x114	2480
011		1	40x114	4720
012		2	40x57	3500
013		17	40x114	3500
021		1	40x57	2337
022		6	40x114	2337
023		1	40x114	2337
024		9	40x114	1000
025		1	40x114	1114
028		16	40x114	2130
029		1	40x114	3500
WA-1		1		
Kood	Materjal	File	Kukka40ISO (1).dwg	Leht 1/3

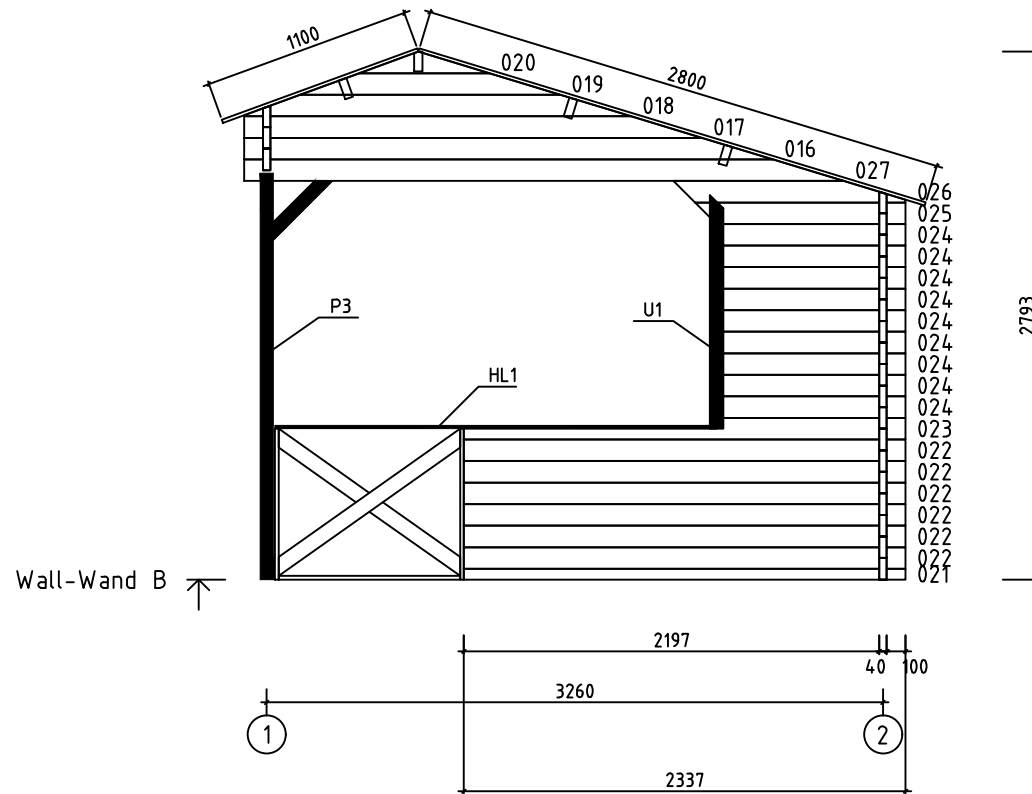
Pos	Specification-Spezifikation-Specificatie	St.	Profile (mm)	Length (mm)
WB-1		1		
WC-1		1		
PR2		3	44x144	4792
PR4		1	44x144	4792
PR1		3	44x144	2552
PR3		1	44x144	2552
DP-1	Roof board-Dachbrett-Dakplank	82	88x18	2800
DP-2	Roof board-Dachbrett-Dakplank	82	88x18	1100
P1	-POST 85x85	1		2400
P2	-POST 85x85	2		2450
P3	-POST 85x85-	1		2200
	Diagonal for POST 44x85	5		500
L-1	Eave Slat-Traufenleiste-Afdekljst	4	40x18	3600
L-2	Facia Board-Giebelblende-Gevelplank	2	18x120	1140
L-3	Facia Board-Giebelblende-Gevelplank	2	18x120	2840
L-4	Facia Slat-Giebelleiste-Gevellijst	2	40x18	1140
L-5	Facia Slat-Giebelleiste-Gevellijst	2	40x18	2840
HL1	Handrail-Handlauf	1		2337
SB-1	Steel bar-Stahlstange-Stalen staaf Ø14	3		290
SB-2	Steel bar-Stahlstange-Stalen staaf Ø14	6		990
	U Profile-U-profil-U profiel	1		1235
Kood	Materjal	File	Kukka40ISO (1).dwg	Leht 2/3

Pos	Specification-Spezifikation-Specificatie	St.	Profile (mm)	Length (mm)
	Adjustable foot-Stellfuß+Schrauben 5x40 4stück für Post 	4		
D1	Diamond 	2		
	Door Set-Tür Satz-Deur Set 	1		
	Double Door Set ISO-Doppeltür Satz-Dubbele Deur Set   3x25 x2  5x70 x4  5x90 x4	1		
	Nail-Nagel-Spijker 1.6x30 	25	1.6x30	
	Railing-Leuning-Geländer 2 	3	1000x800	
DD8 154 X185 ISO	<p>DOOR 1540x1850 ISO</p>  <p>Door Glazing Bar Türsprossen Deurroeden</p> 	1		
SD8 8 9X185 ISO L	<p>DOOR 890x1850 ISO</p>  <p>Door Glazing Bar Türsprossen Deurroeden</p> 	1		
Kood	Materjal	File	Kukka40ISO (1).dwg	Leht 3/3

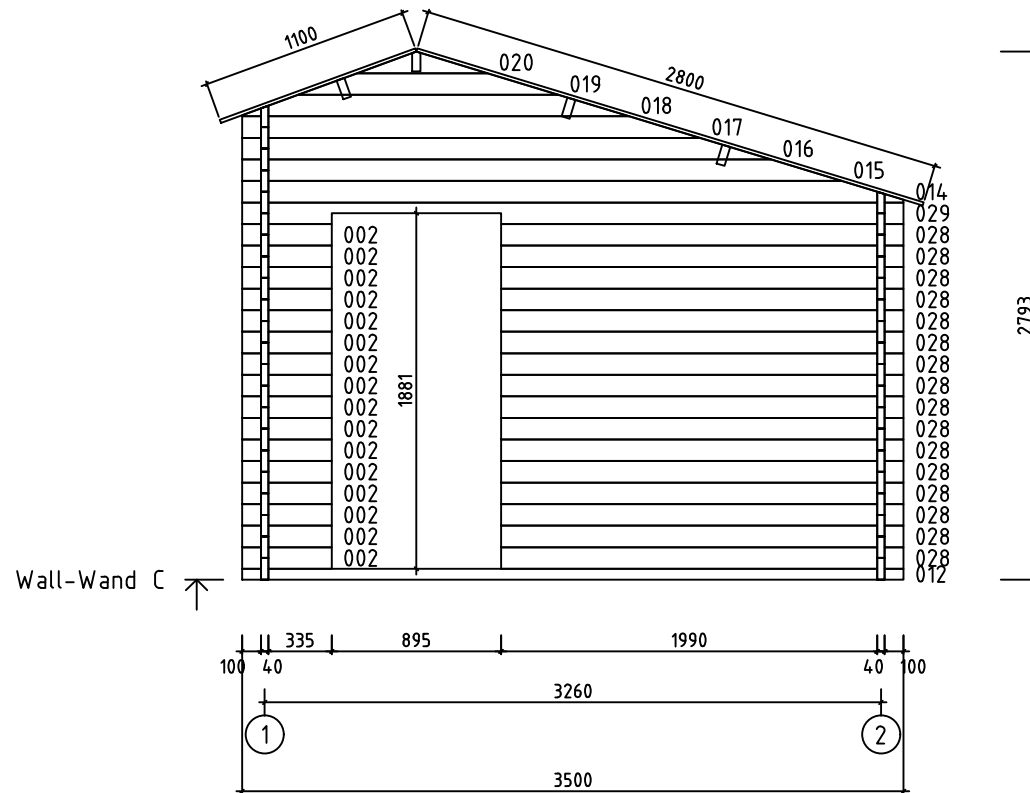
H = 1.700 m
 TOTAL: 21.51 m²



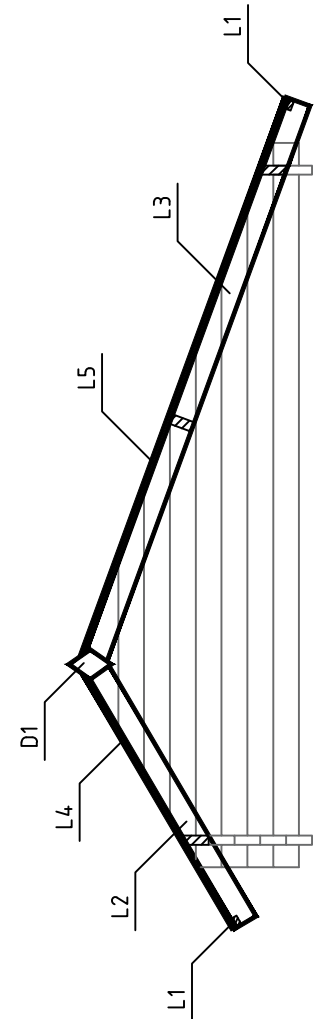
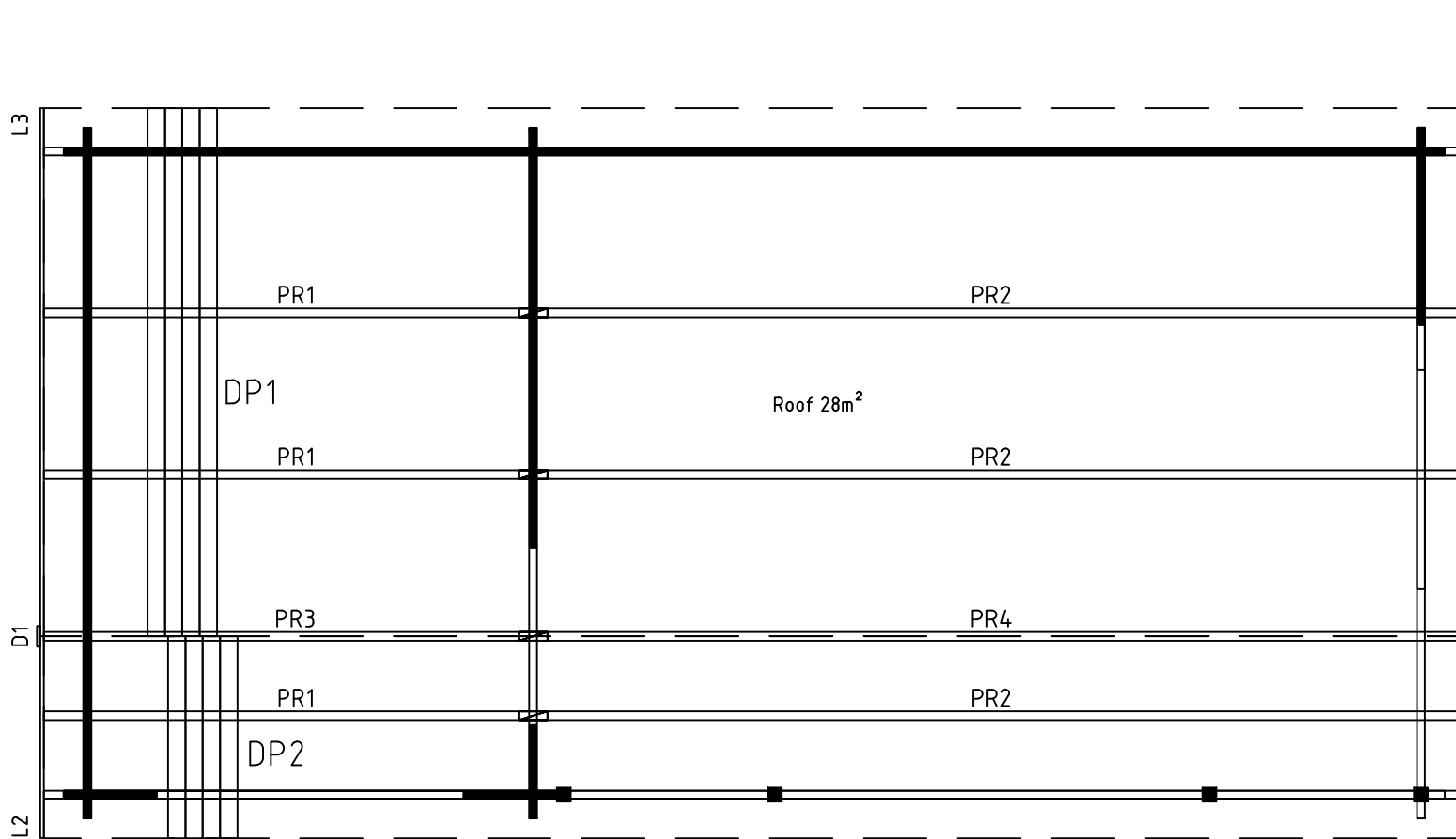
Model	Kukka40ISO	Page	PLAN
Client		Scale	1:40
Material	40x114	Date	04.08.2020
Company		File	Kukka40ISO (1).dwg



Model	Kukka40ISO	Page	3
Client		Scale	1:40
Material	4x11.4	Date	04.08.2020
Company		File	Kukka40ISO (1).dwg

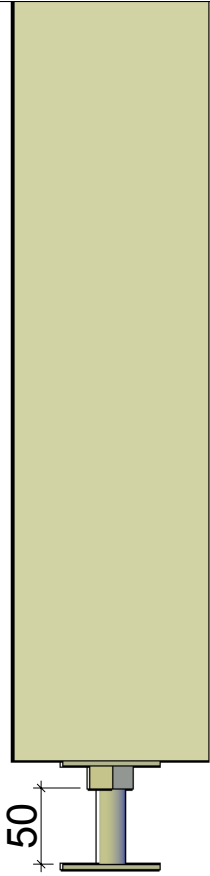


Model	Kukka40ISO	Page	4
Client		Scale	1:40
Material	4x11.4	Date	04.08.2020
Company		File	Kukka40ISO (1).dwg

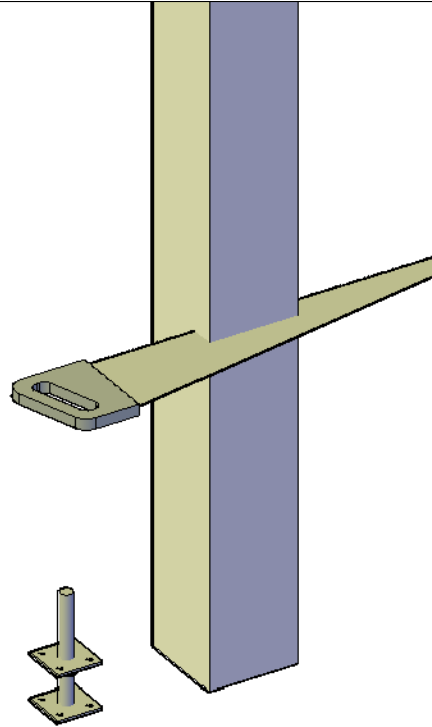


Model	Kukka40ISO	Page	ROOF
Client		Scale	1:40
Material	40x114	Date	04.08.2020
Company		File	Kukka40ISO (1).dwg

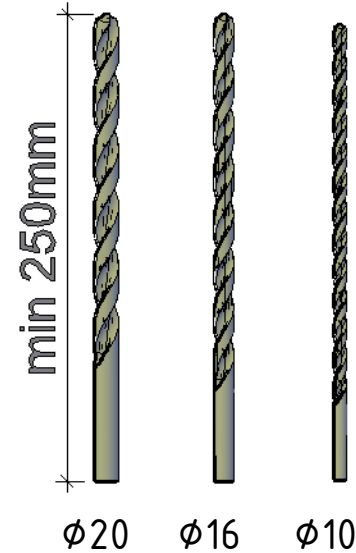
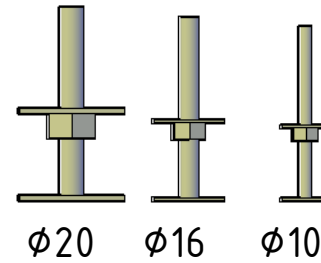
Cutting support post / Schneiden der Stützpfeiler



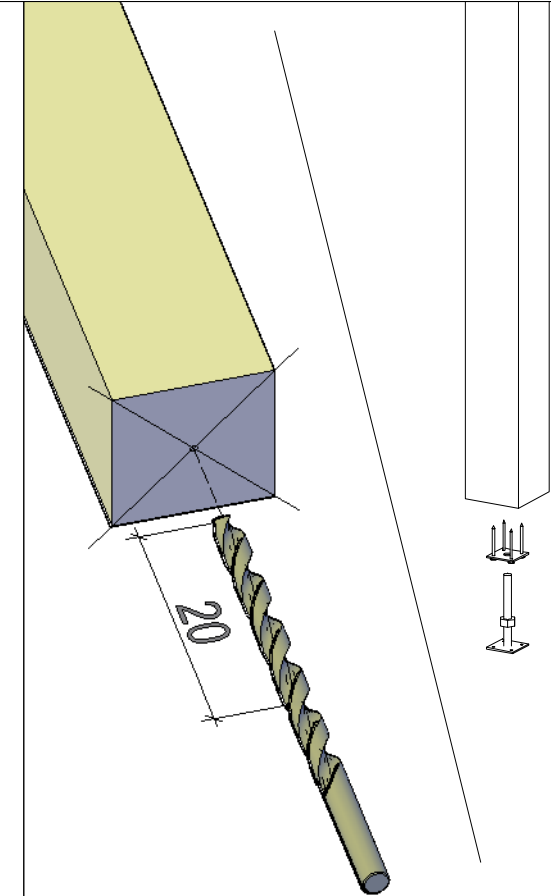
- * Adjustment space for post support should be at least 50mm.
- * Einstellraum für die Pfostenstütze muss mindestens 50mm sein.



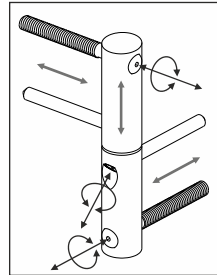
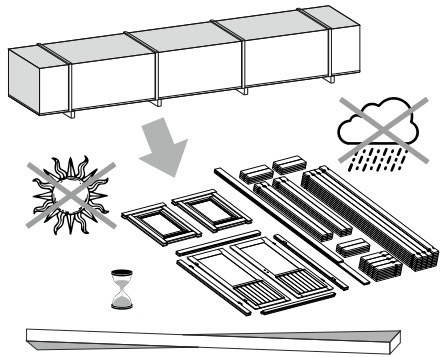
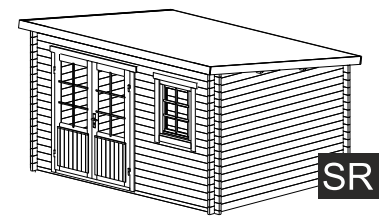
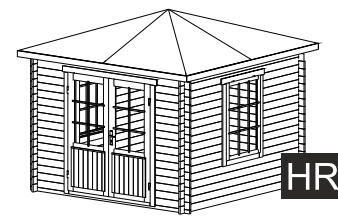
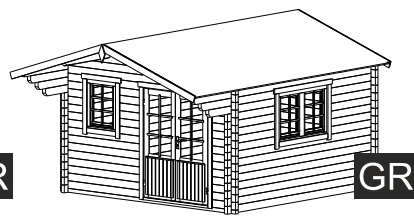
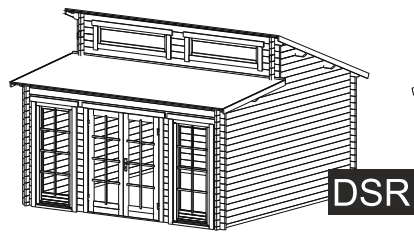
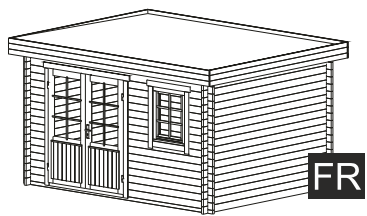
- * Support post has extra length for various conditions. Must be sawn to suitable length on spot considering local conditions.
- * Stützpfeiler hat extra Länge für verschiedene Bedingungen. Muss vor Ort unter Berücksichtigung der örtlichen Gegebenheiten zu einer geeigneten Länge gesägt werden.



- * In some cases you need to drill a new hole for a post support. Find a matching drill bit.
- * In einigen Fällen müssen Sie ein neues Loch für die Pfostenstütze bohren. Finden Sie hier den passenden Bohrer.

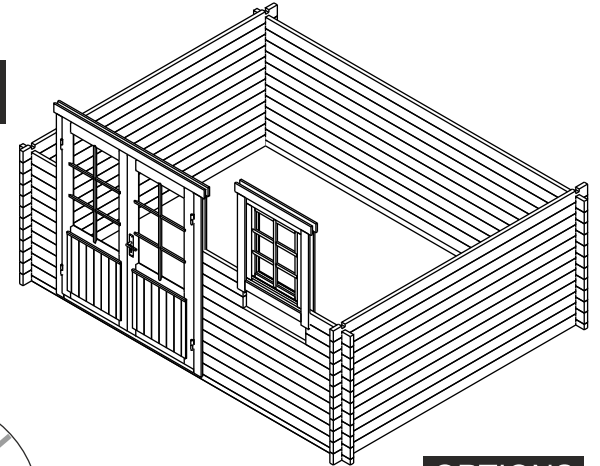


- * Mark the center of the post and drill a new 20cm deep hole. Continue building.
- * Markieren Sie die Mitte des Pfeilers und bohren Sie ein neues 20cm tiefes Loch. Danach mit Aufbau weiter machen.

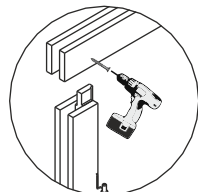
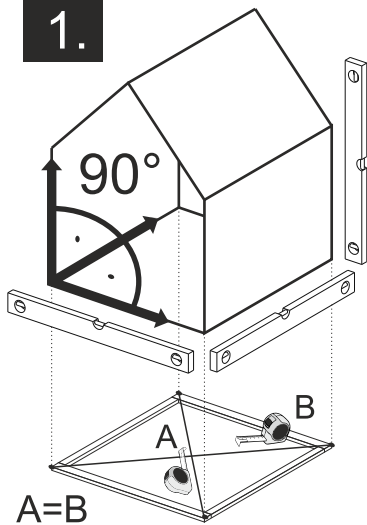


ADJUSTABLE HINGES

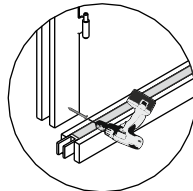
3.



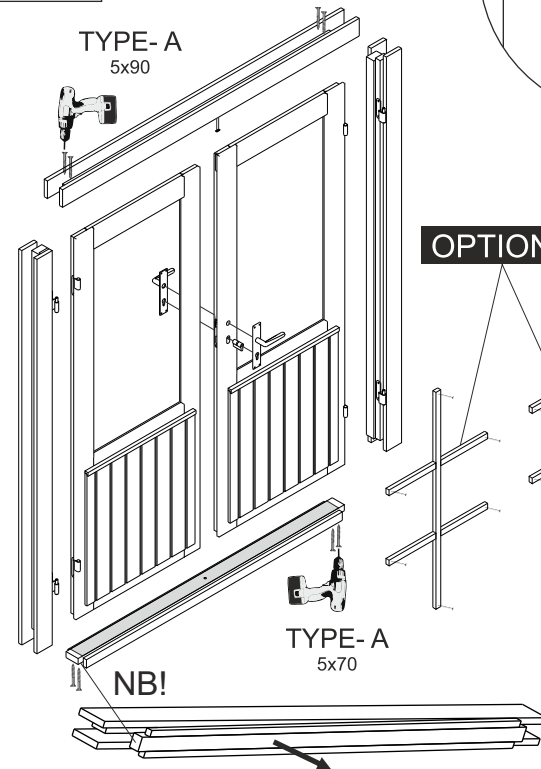
1.



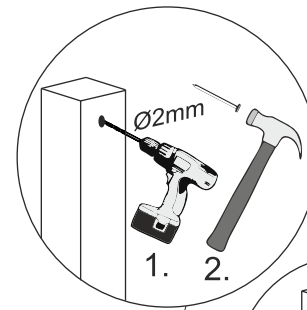
TYPE- B
4x60



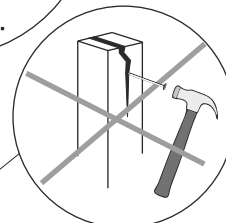
2.



OPTIONS

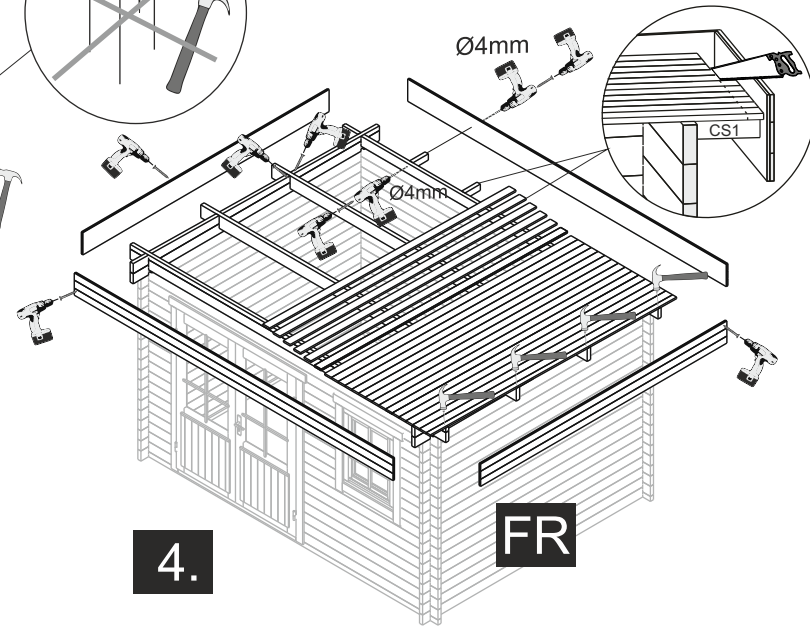


1. 2.

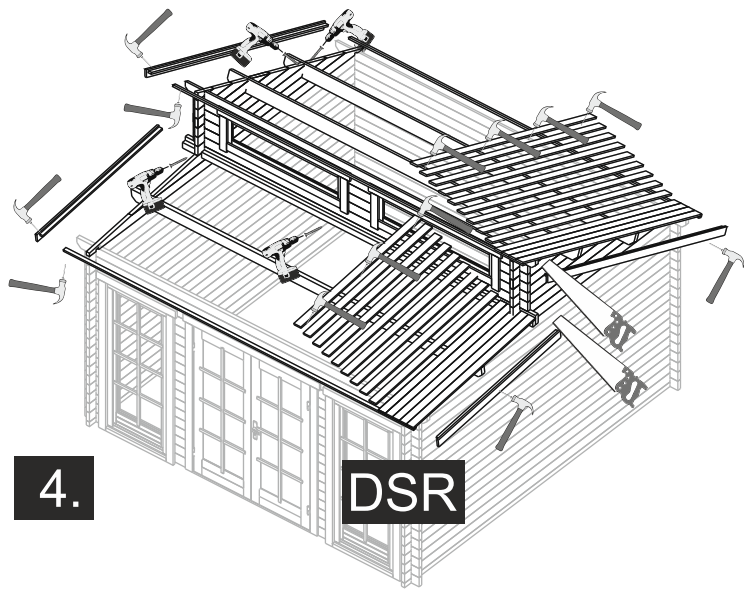


OPTIONS

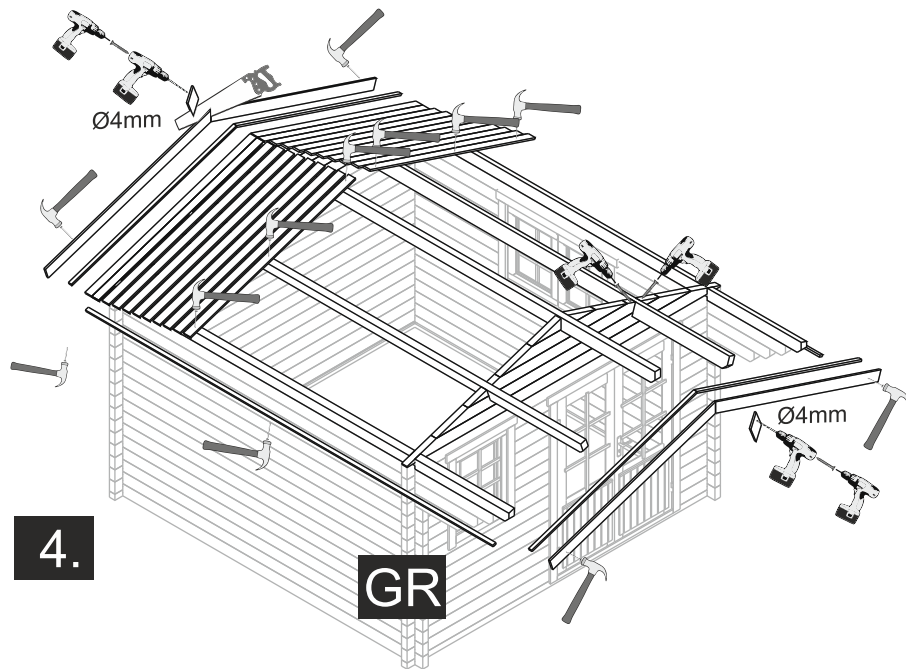
4.



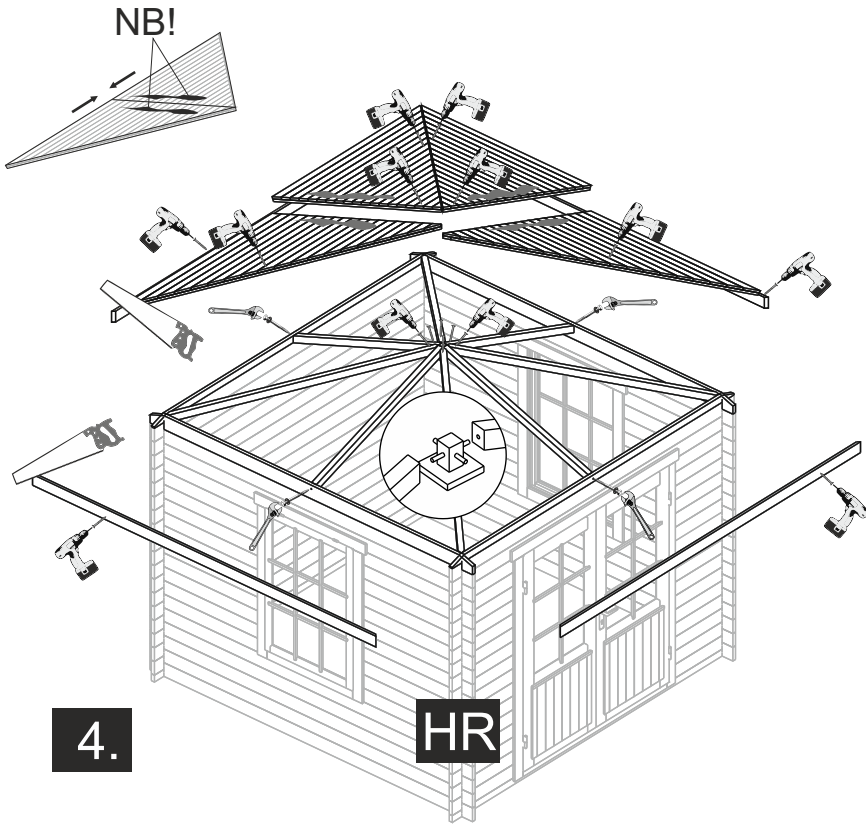
The guide is illustrative. This guide is not project specification.
Der Leitfaden ist illustrativ. Dieser Leitfaden ist keine Projektspezifikation.
De gids is illustratief. Deze gids is geen projectspecificatie.



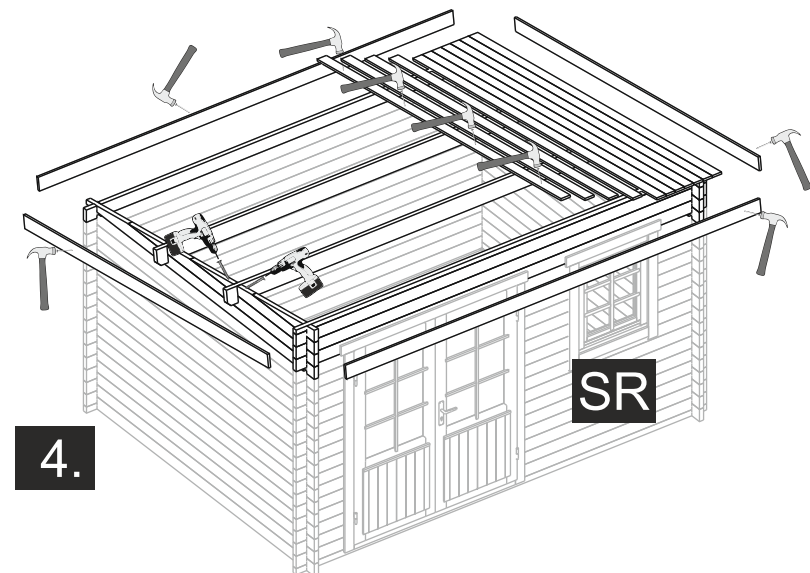
DSR



GR



HR



SR

OPTIONS

