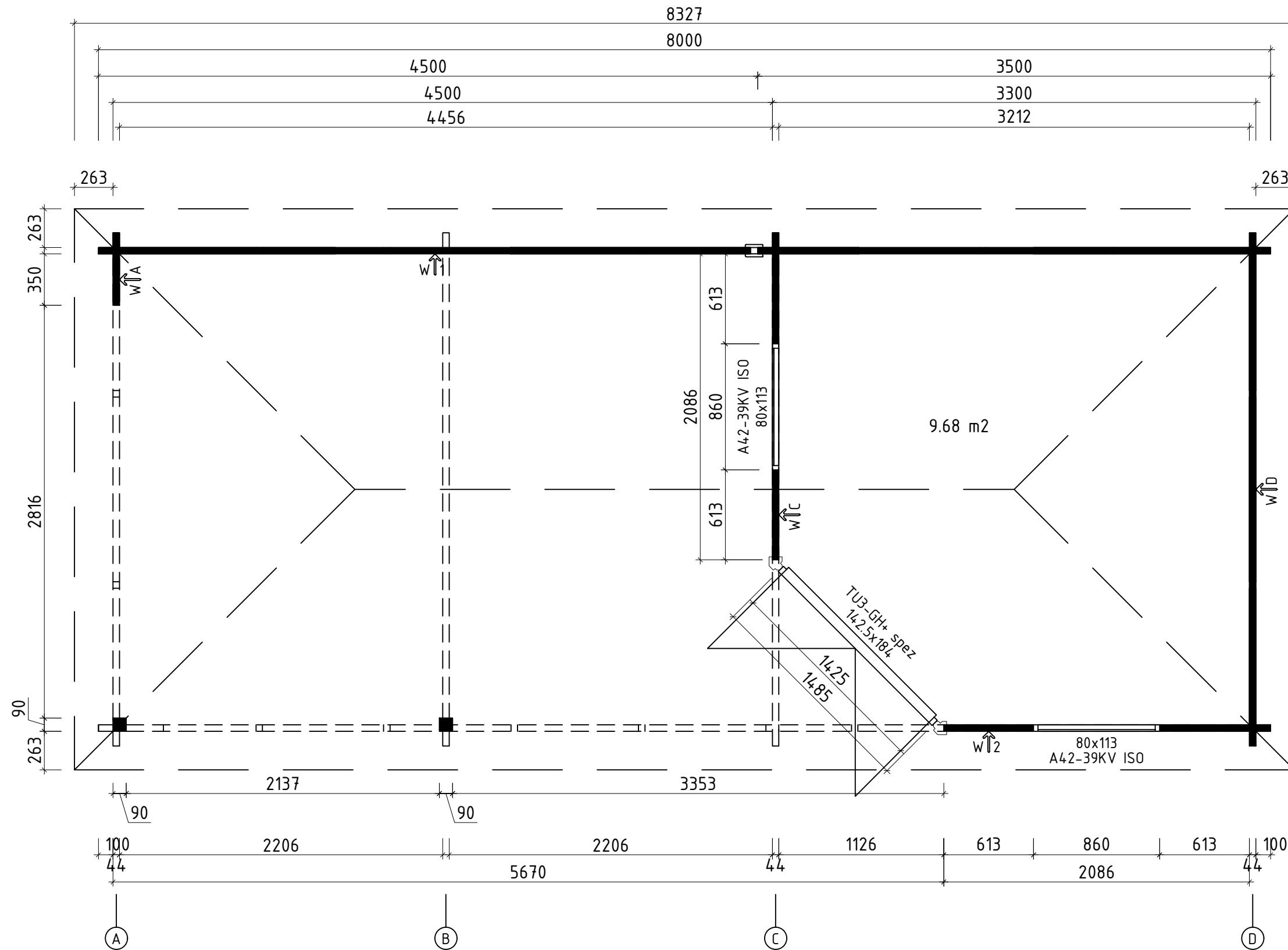
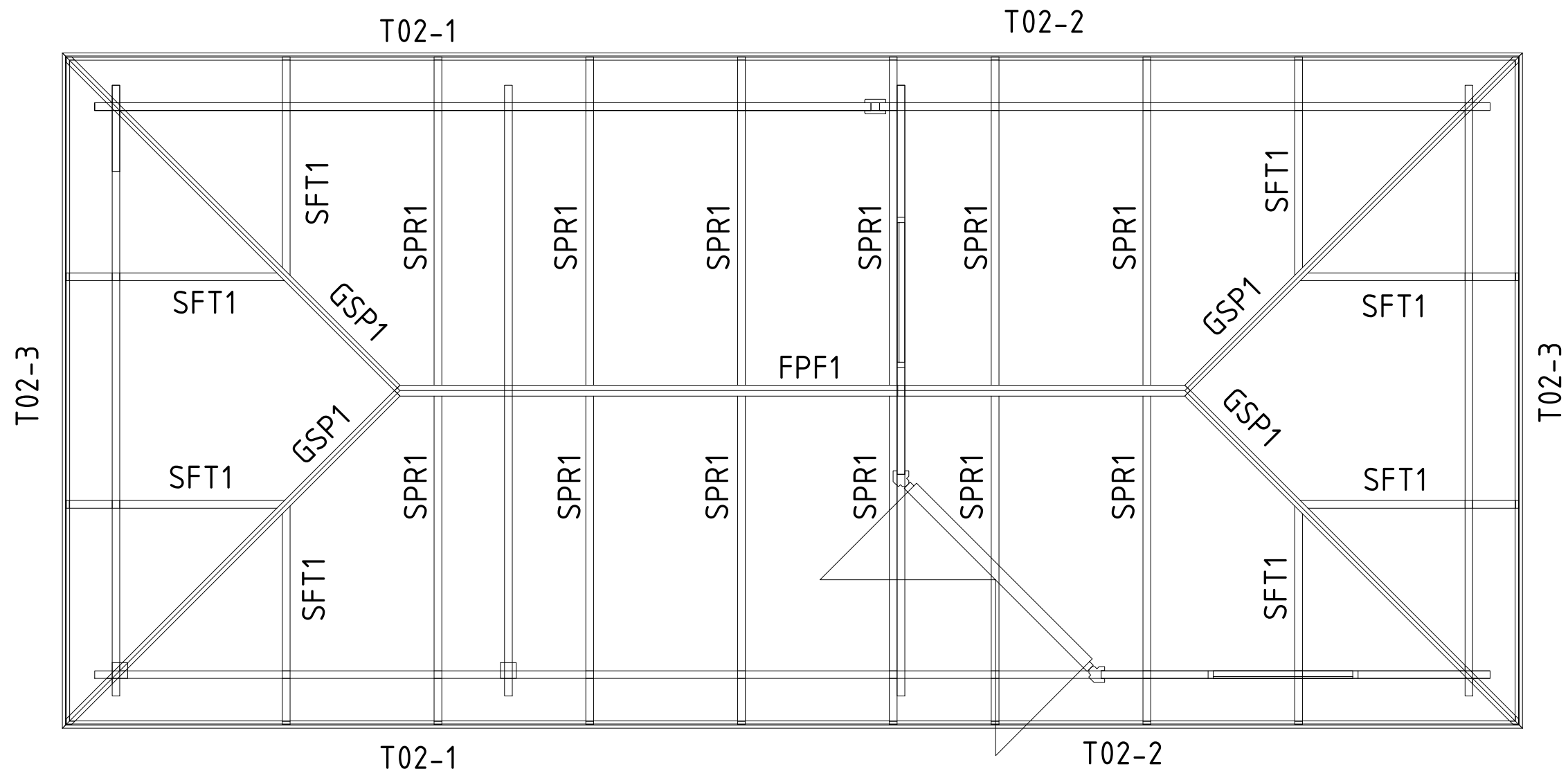


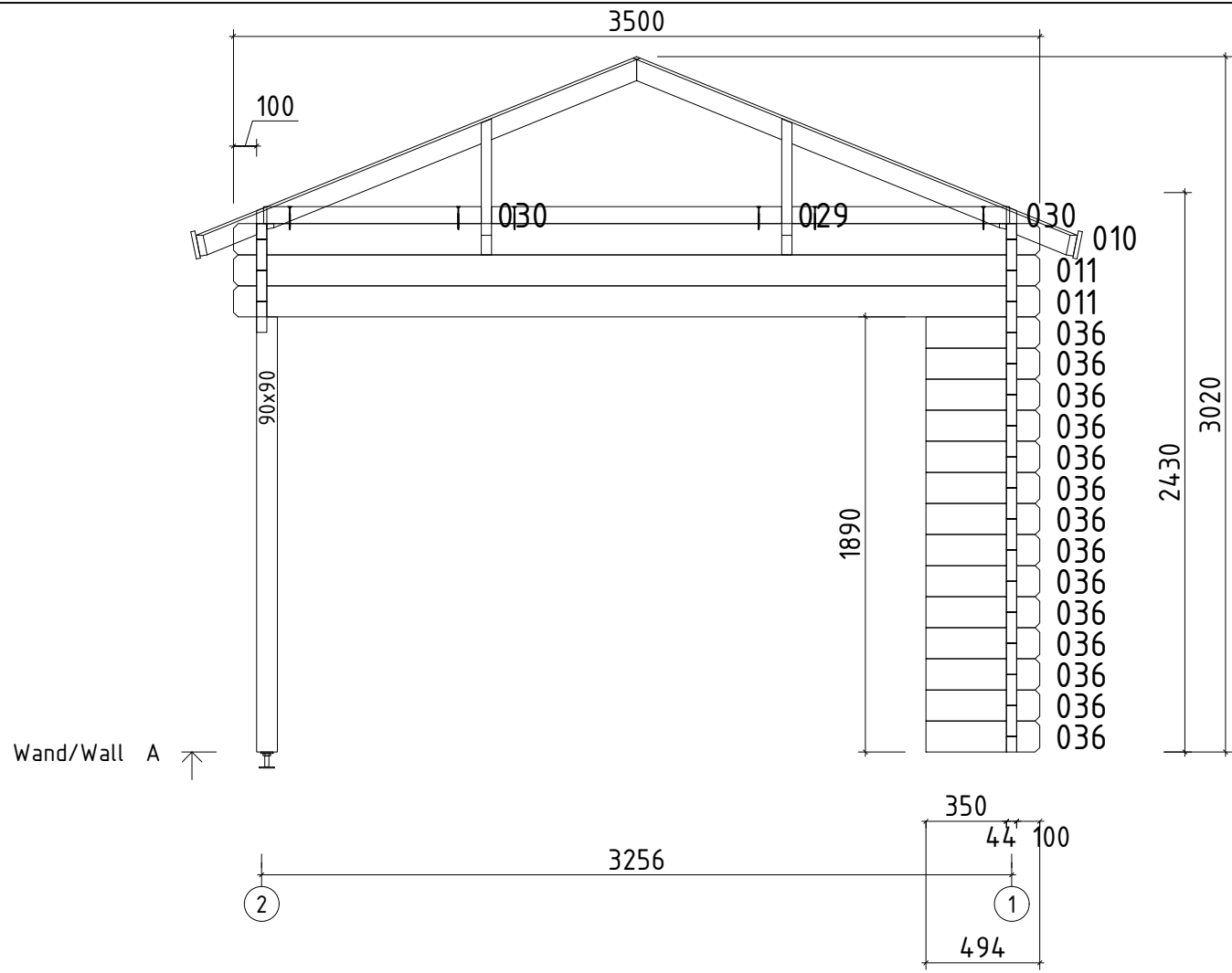
Name	Paiva 350x350+450/44		
Zeichnung/Drawing	3D		
Profil/Profile	4.4x13.5	Datum/Date	22.10.2019



Name	Paiva 350x350+450/44		
Zeichnung/Drawing	Grundplan; Plan		
Profil/Profile	4.4x13.5	Datum/Date	22.10.2019

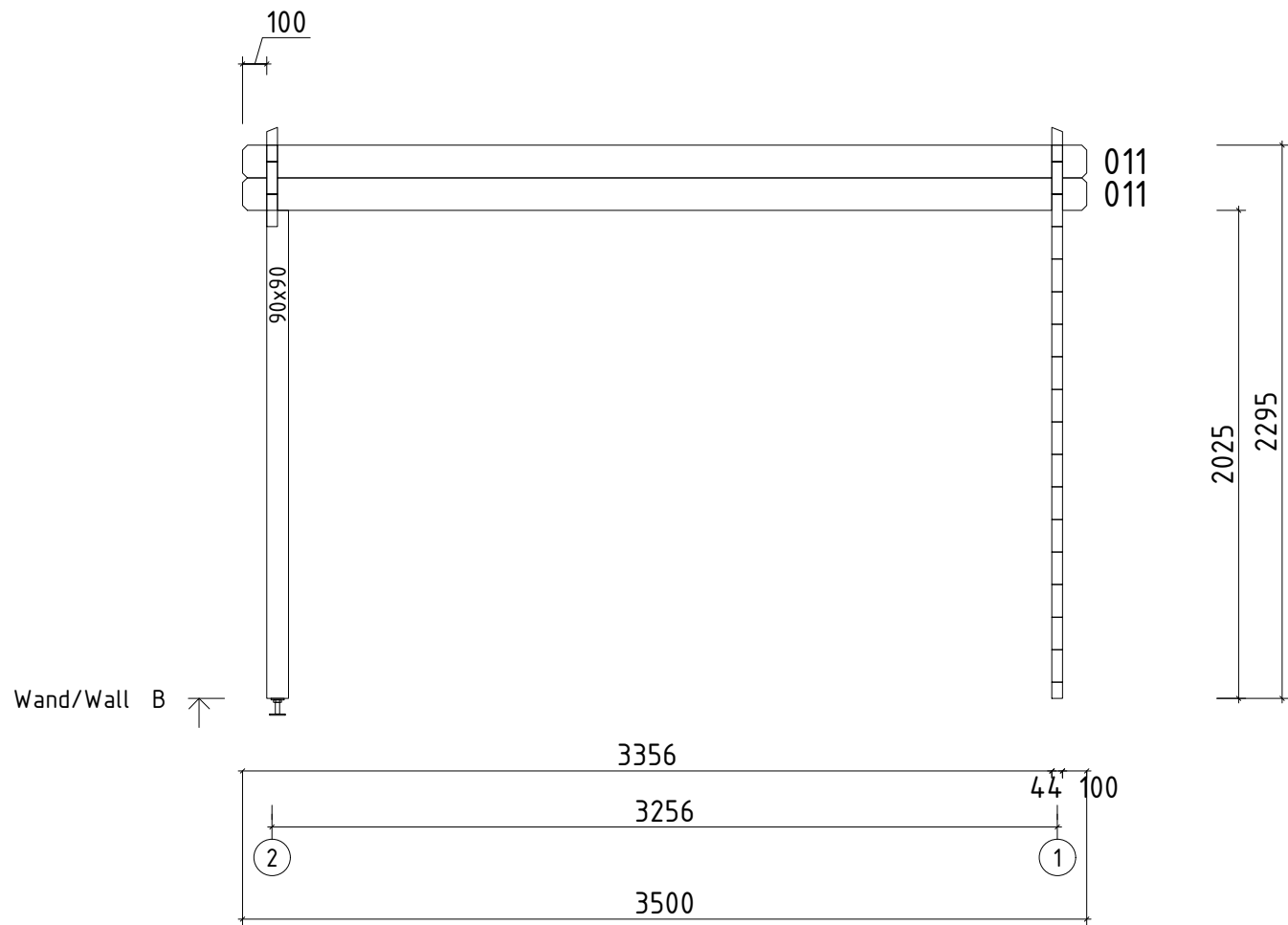


Name	Paiva 350x350+450/44		
Zeichnung/Drawing	Dachplan; Roof plan		
Profil/Profile	4.4x13.5	Datum/Date	22.10.2019

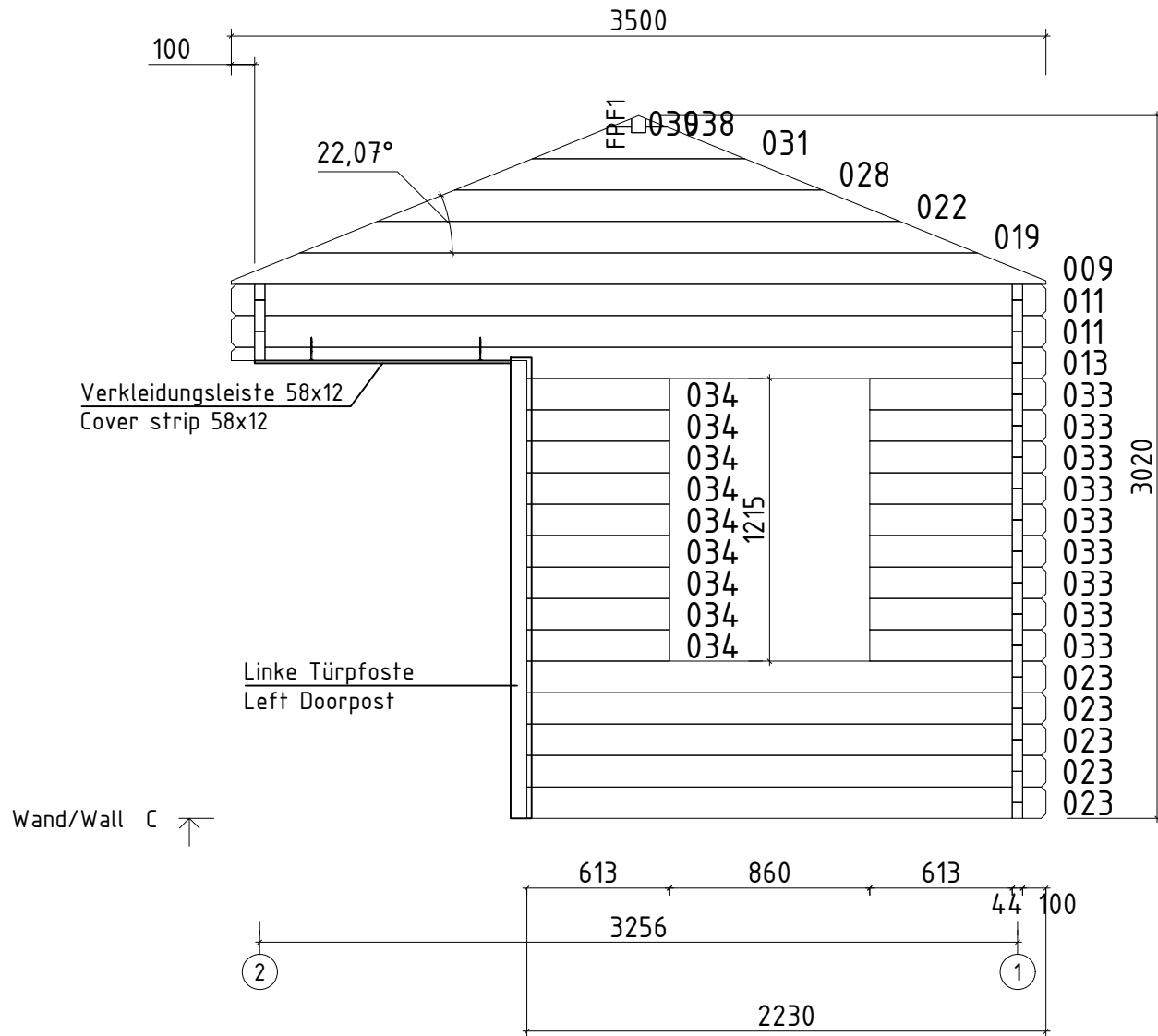


Wand/Wall A ↗

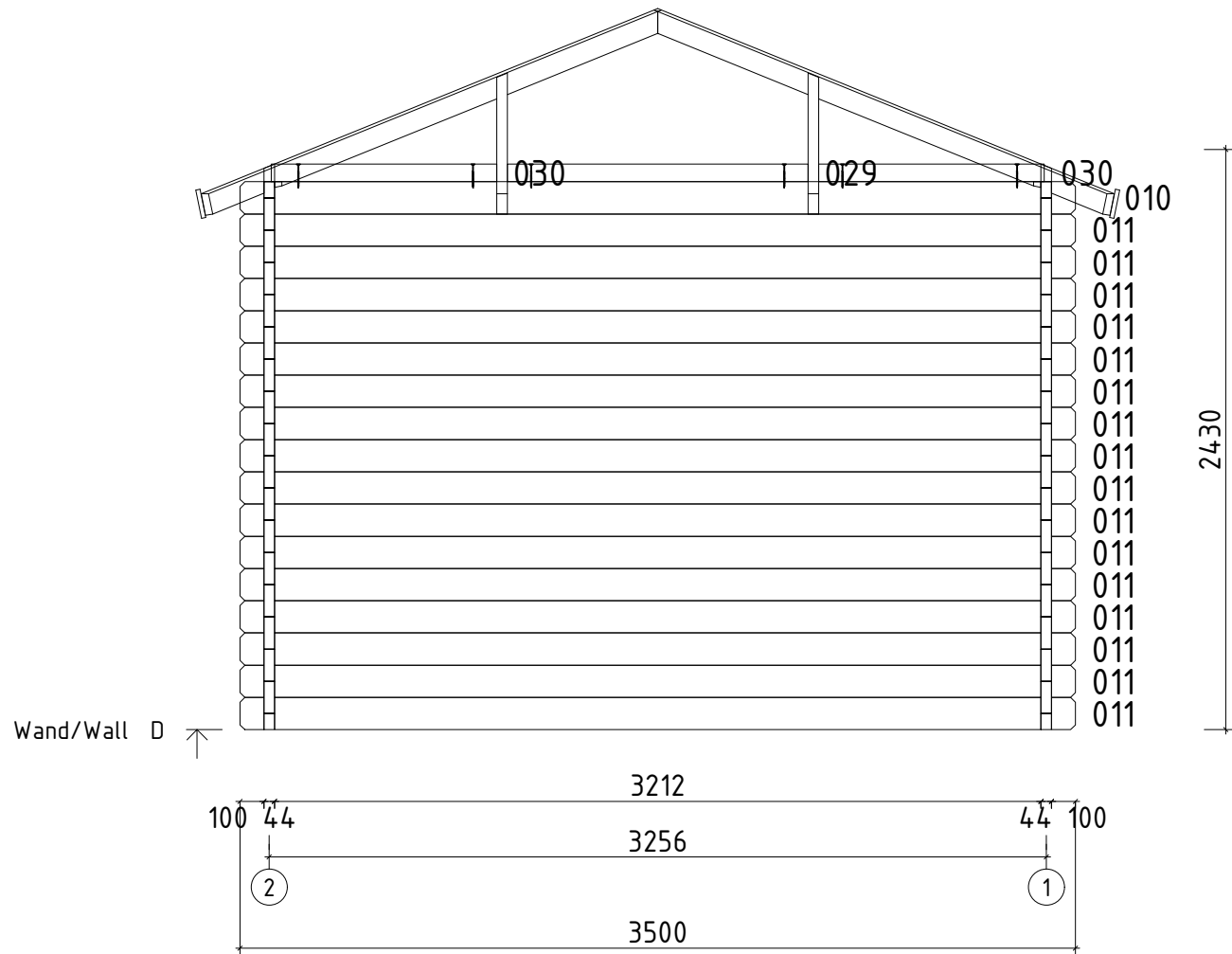
Name	Paiva 350x350+450/44		
Zeichnung/Drawing	WAND/WALL A		
Profil/Profile	4.4x13.5	Datum/Date	22.10.2019



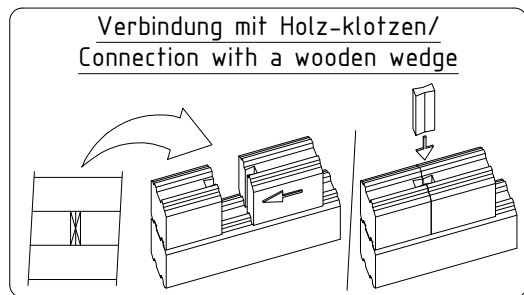
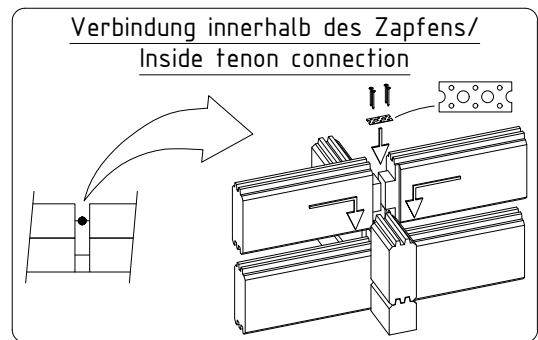
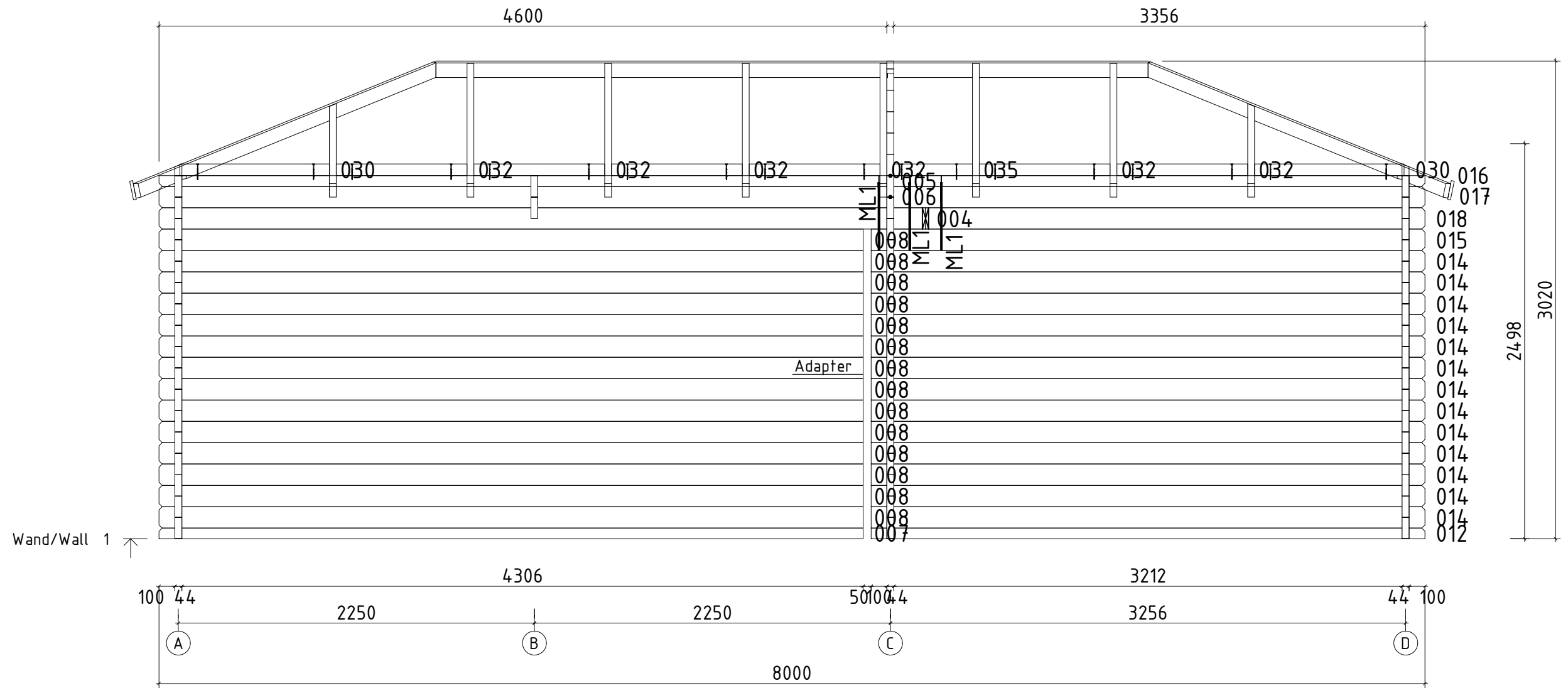
Name	Paiva 350x350+450/44		
Zeichnung/Drawing	WAND/WALL B		
Profil/Profile	4.4x13.5	Datum/Date	22.10.2019



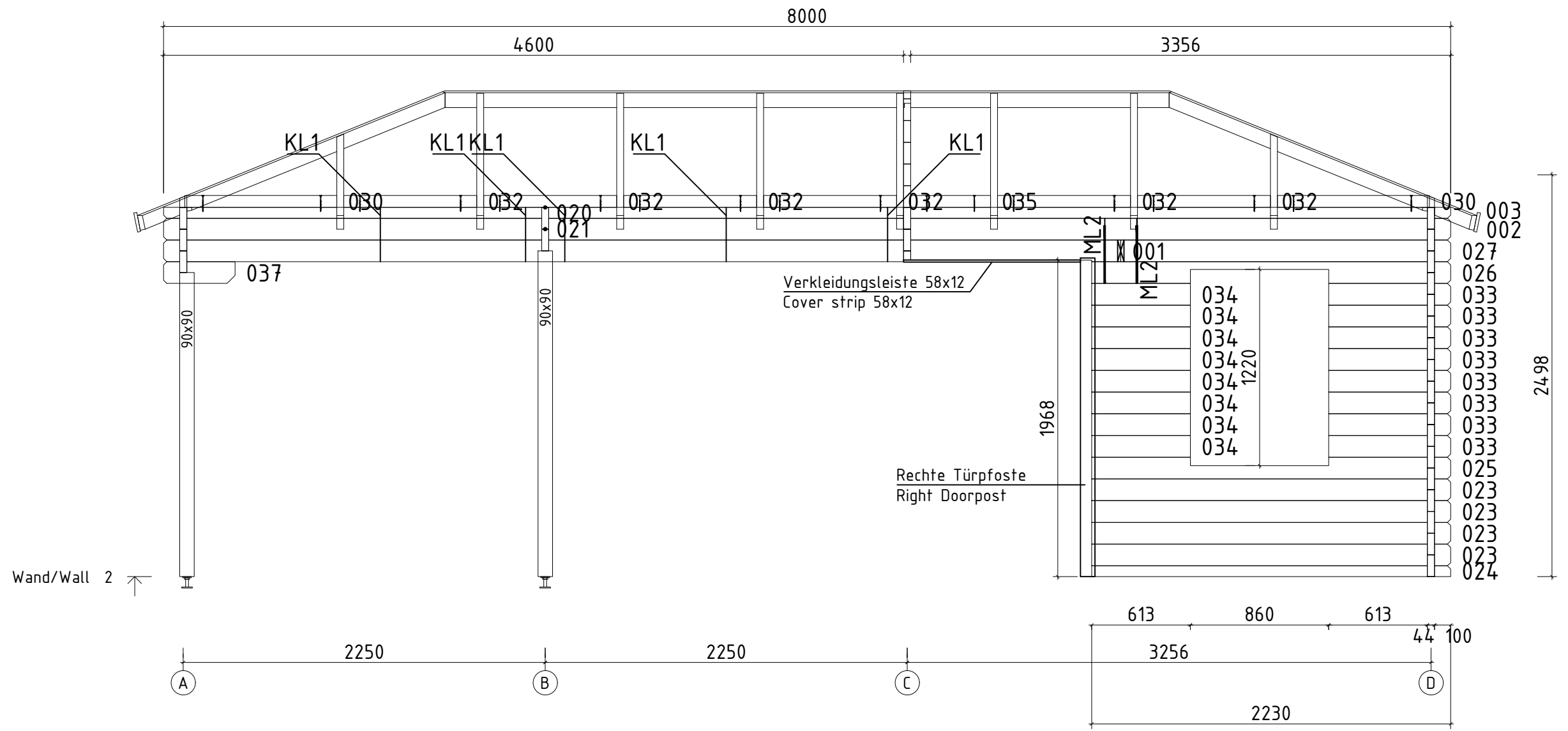
Name	Paiva 350x350+450/44		
Zeichnung/Drawing	WAND/WALL C		
Profil/Profile	4.4x13.5	Datum/Date	22.10.2019



Name	Paiva 350x350+450/44		
Zeichnung/Drawing	WAND/WALL D		
Profil/Profile	4.4x13.5	Datum/Date	22.10.2019



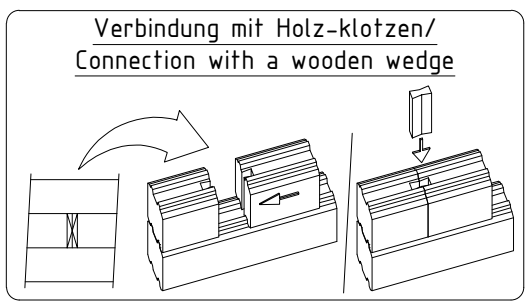
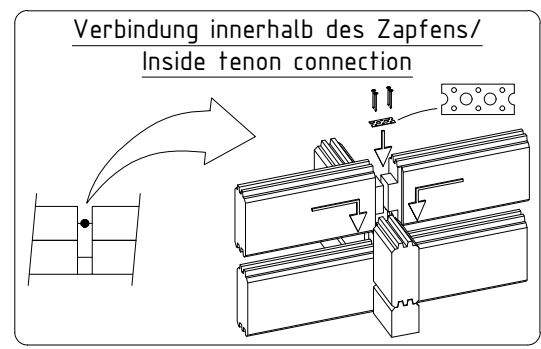
Name	Paiva 350x350+450/44		
Zeichnung/Drawing	WAND/WALL 1		
Profil/Profile	4.4x13.5	Datum/Date	22.10.2019



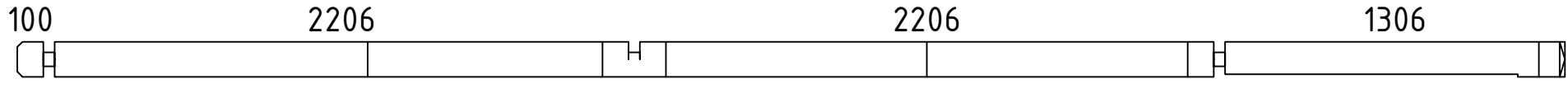
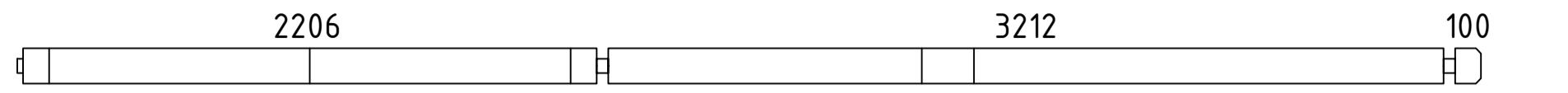
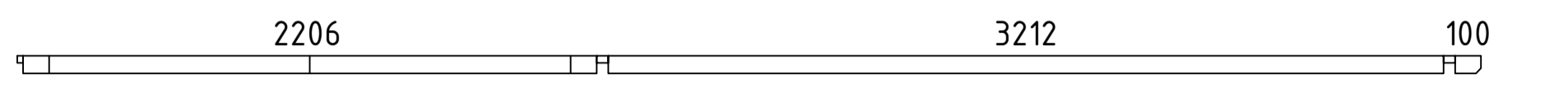
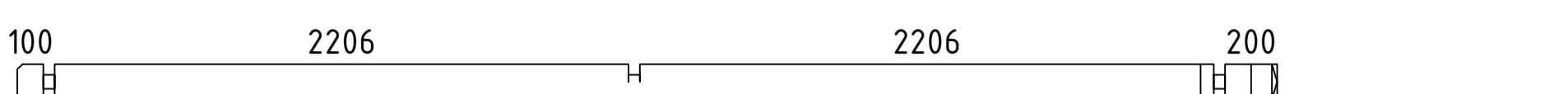
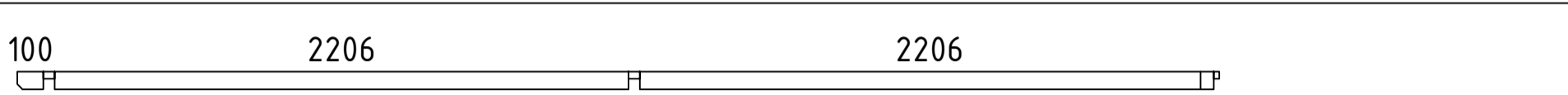
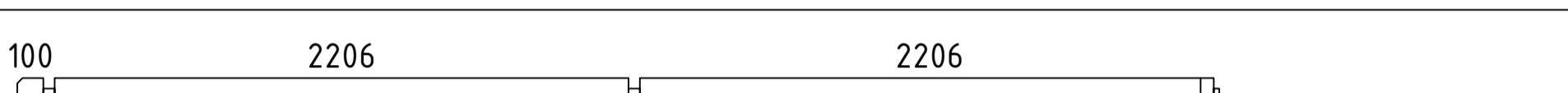
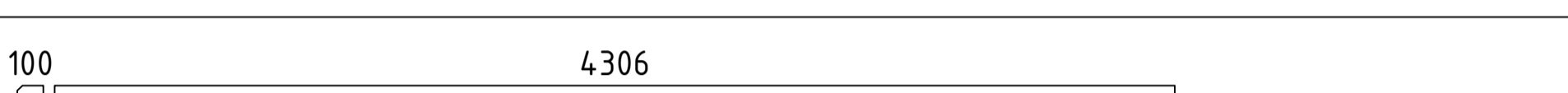

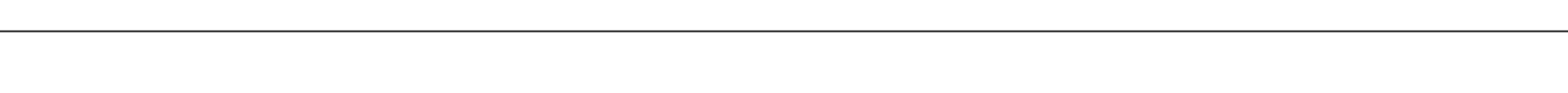
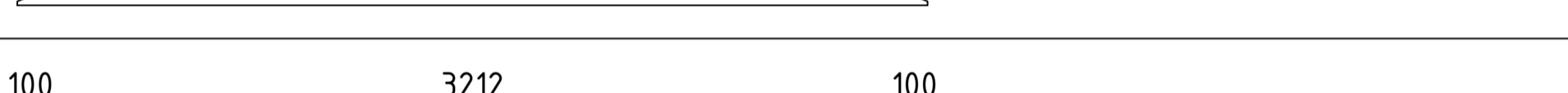
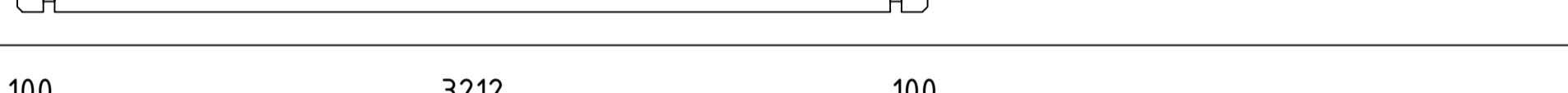
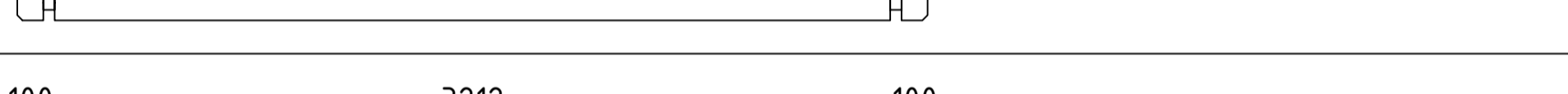
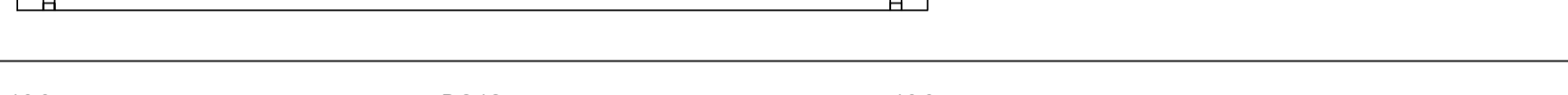
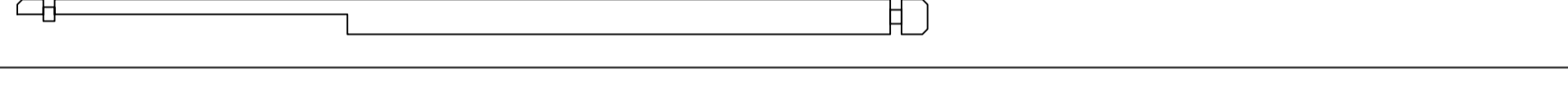
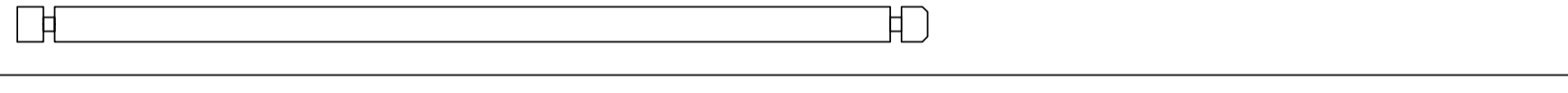
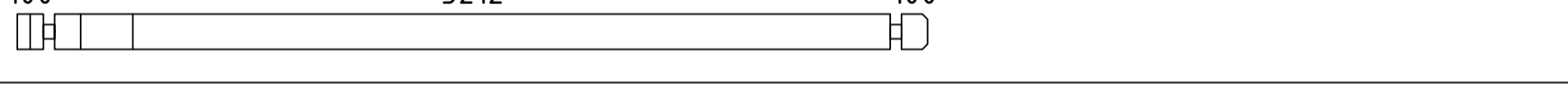
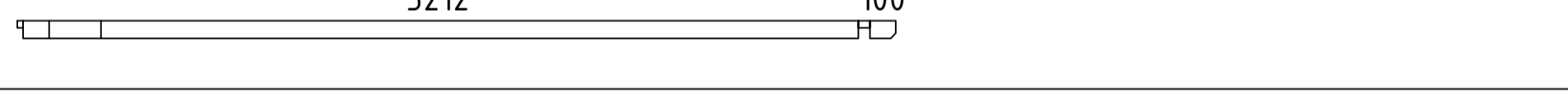
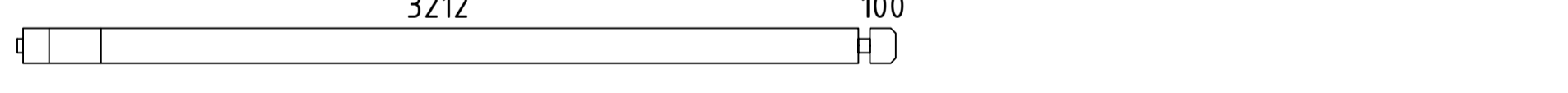
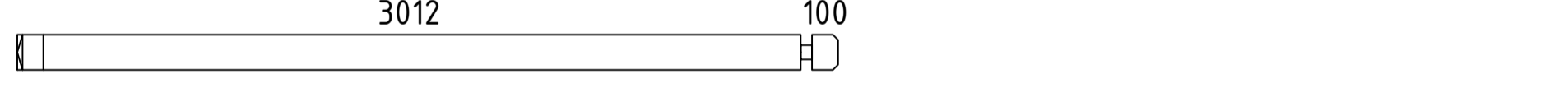
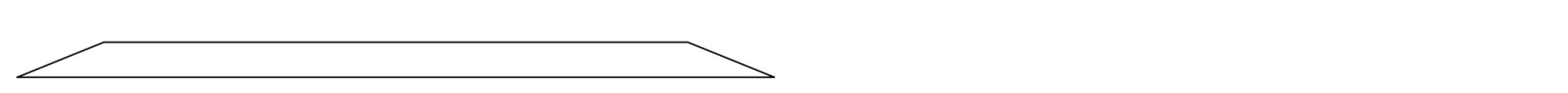





Wand/Wall 2

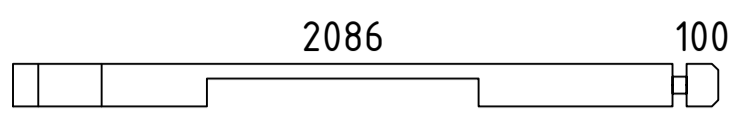
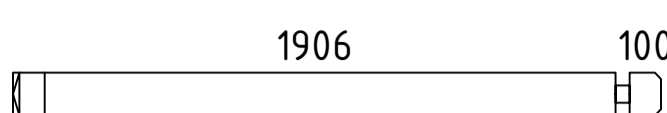
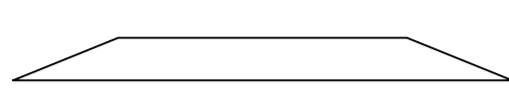
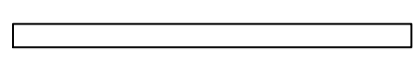
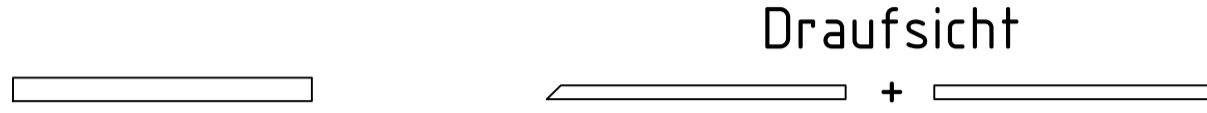

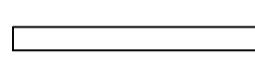
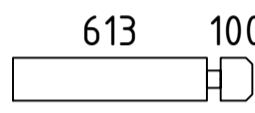
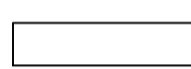
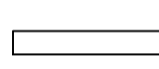
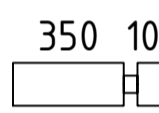
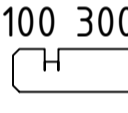





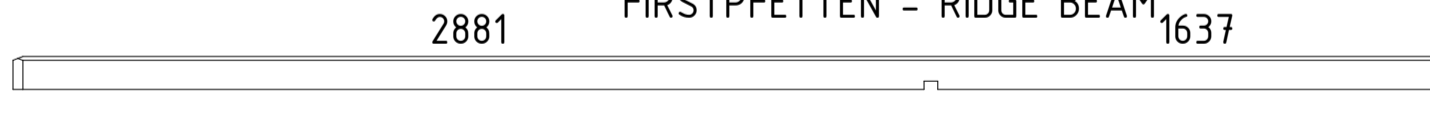

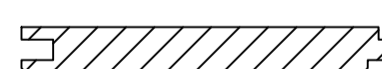
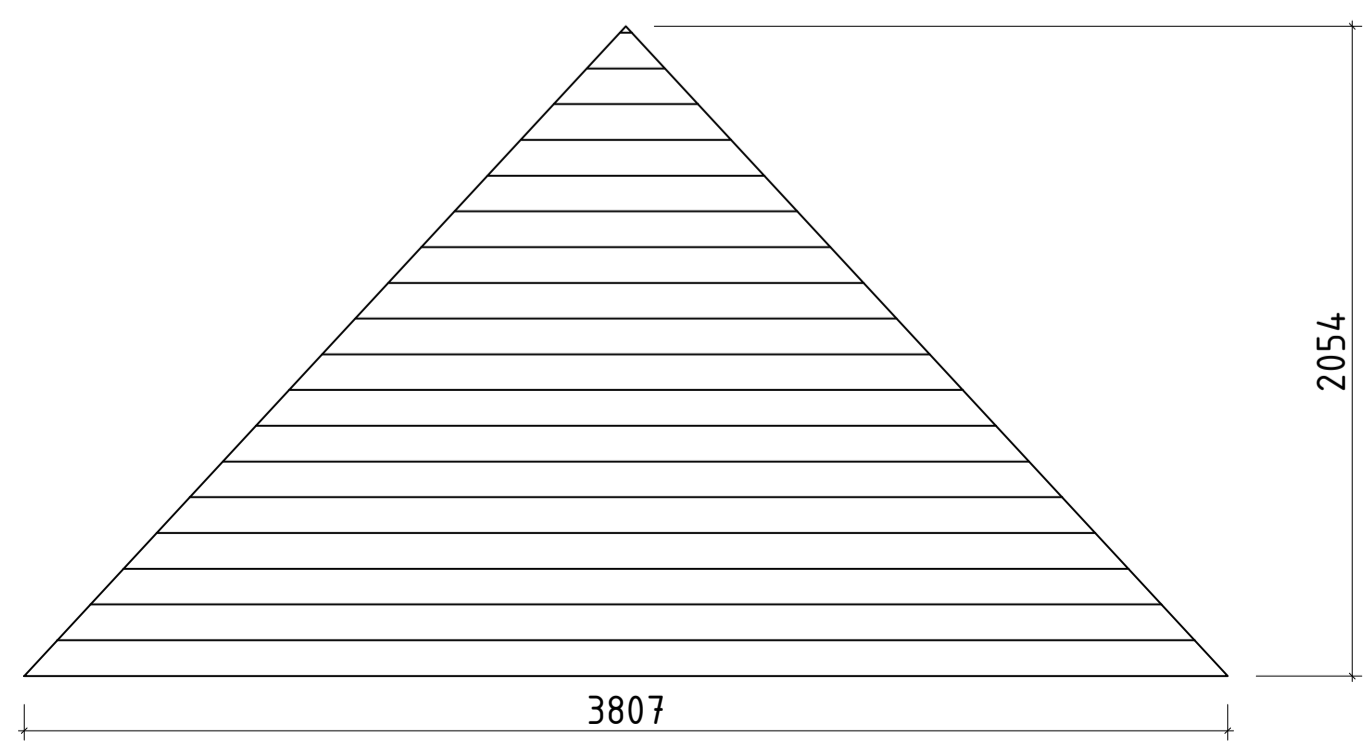
Verkleidungsleiste 58x12
Cover strip 58x12

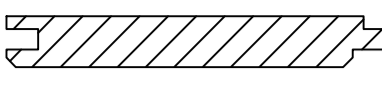
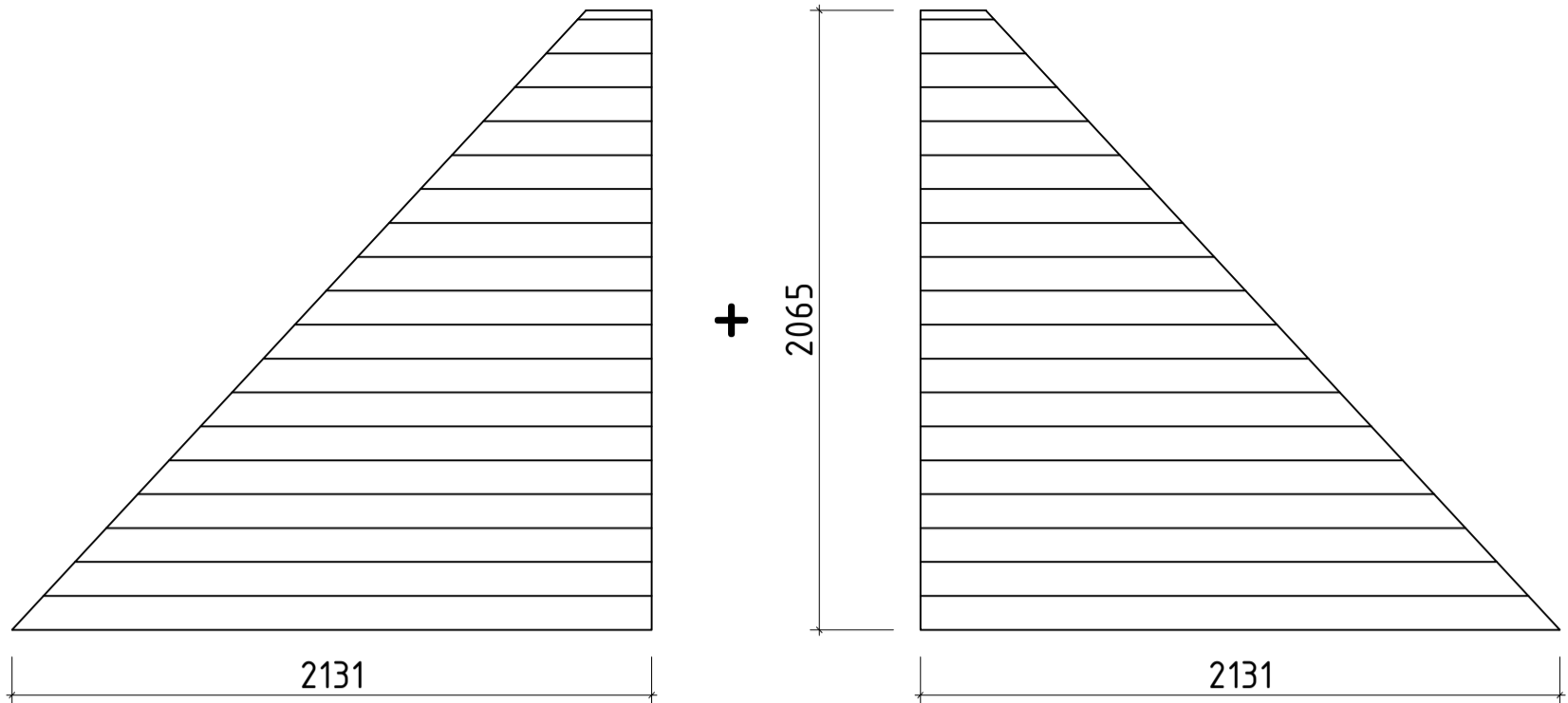
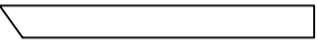
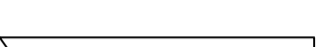
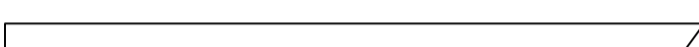

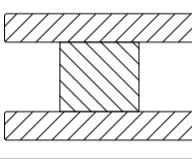

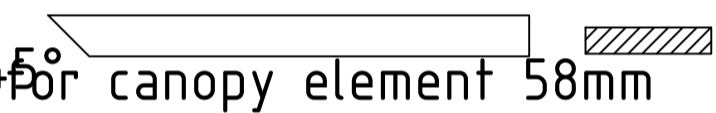


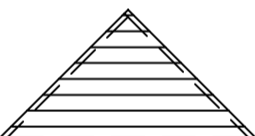




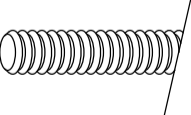
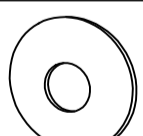
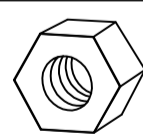
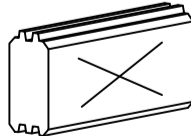
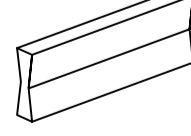
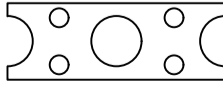
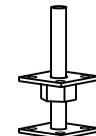
Rechte Türpfoste
Right Doorpost



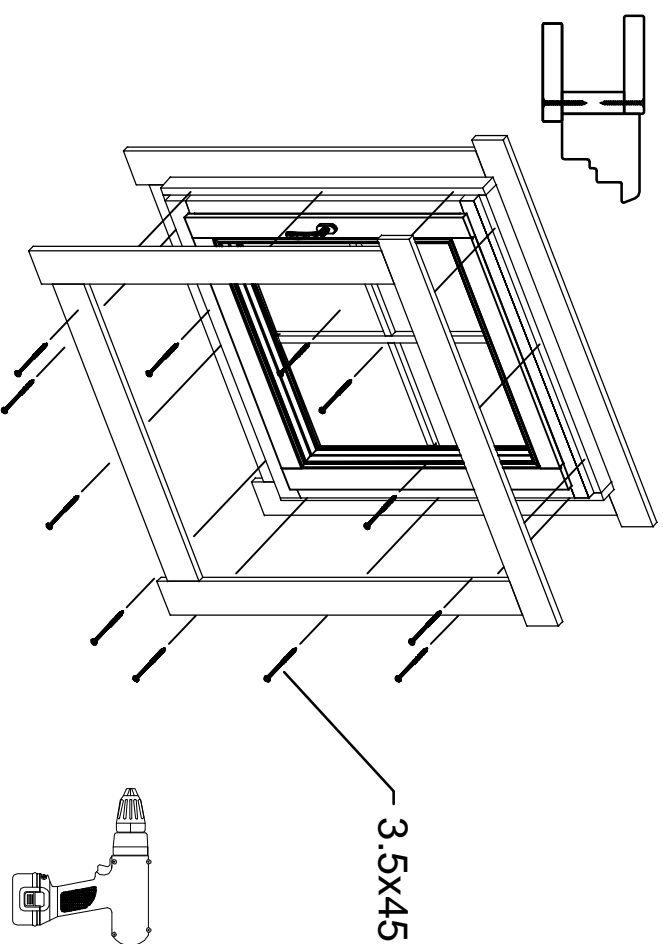
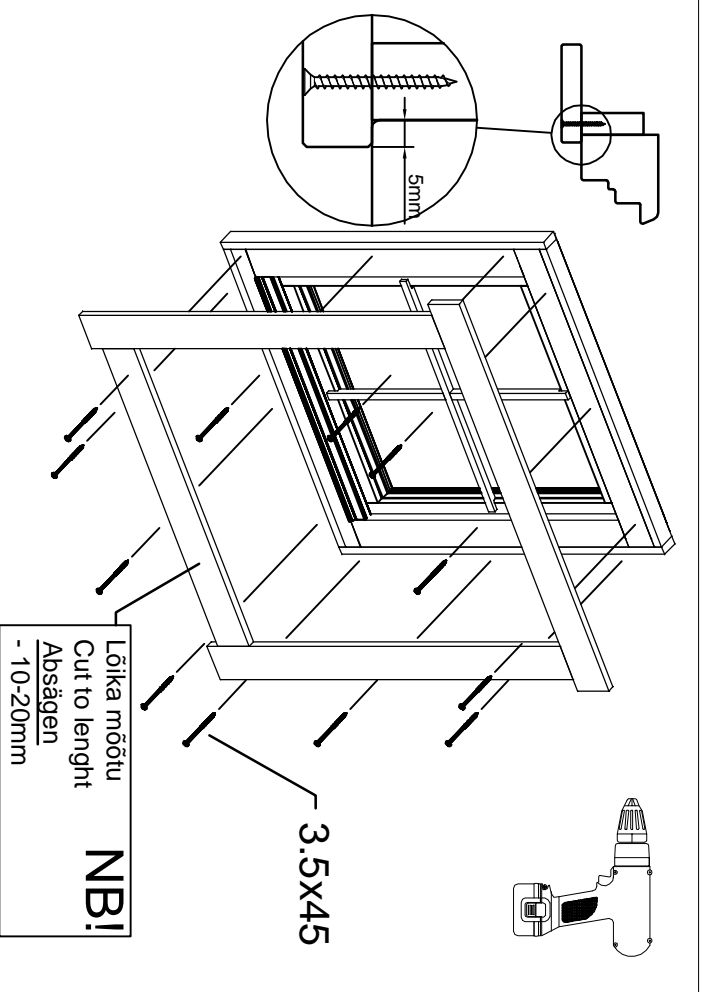
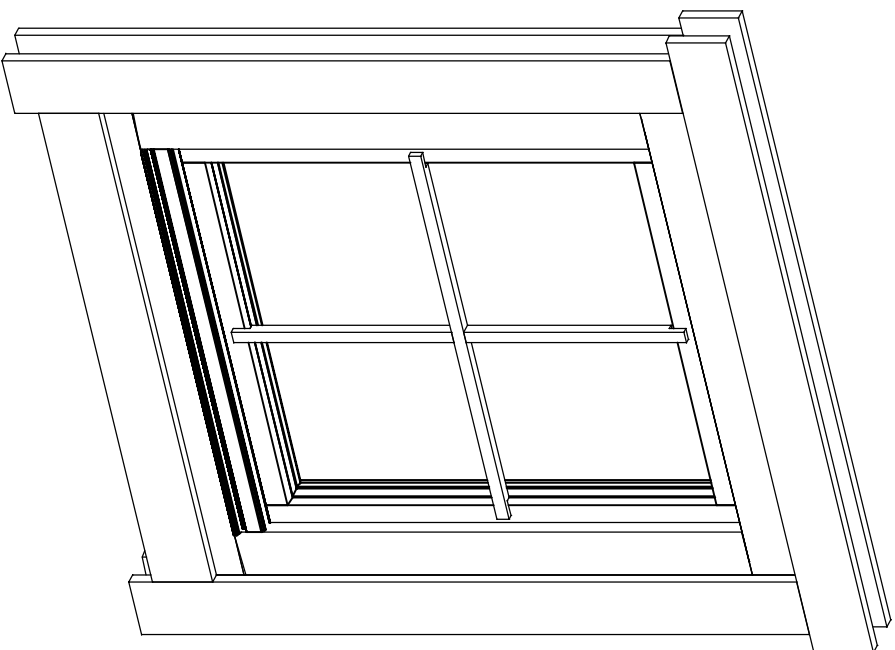
Name	Paiva 350x350+450/44		
Zeichnung/Drawing	WAND/WALL 2		
Profil/Profile	4.4x13.5	Datum/Date	22.10.2019

Pos	Teieliste/Specification Paiva 350x350+450/44	Stck. Pcs.	Profil Profile (mm)	Länge Length (mm)
001		1	44x135	5950
002		1	44x135	5628
003		1	44x68	5628
004		1	44x135	4844
005		1	44x68	4622
006		1	44x135	4622
007		1	44x68	4450
008		14	44x135	4450
009		1	44x135	3500
010		2	44x135	3500
011		22	44x135	3500
012		1	44x68	3500
013		1	44x135	3500
014		13	44x135	3500
015		1	44x135	3500
016		1	44x68	3378
017		1	44x135	3378
018		1	44x135	3156
019		1	44x135	2911
020		1	44x68	2372
021		1	44x135	2372
022		1	44x135	2245
023		9	44x135	2230
024		1	44x68	2230
025		1	44x135	2230

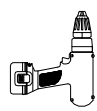
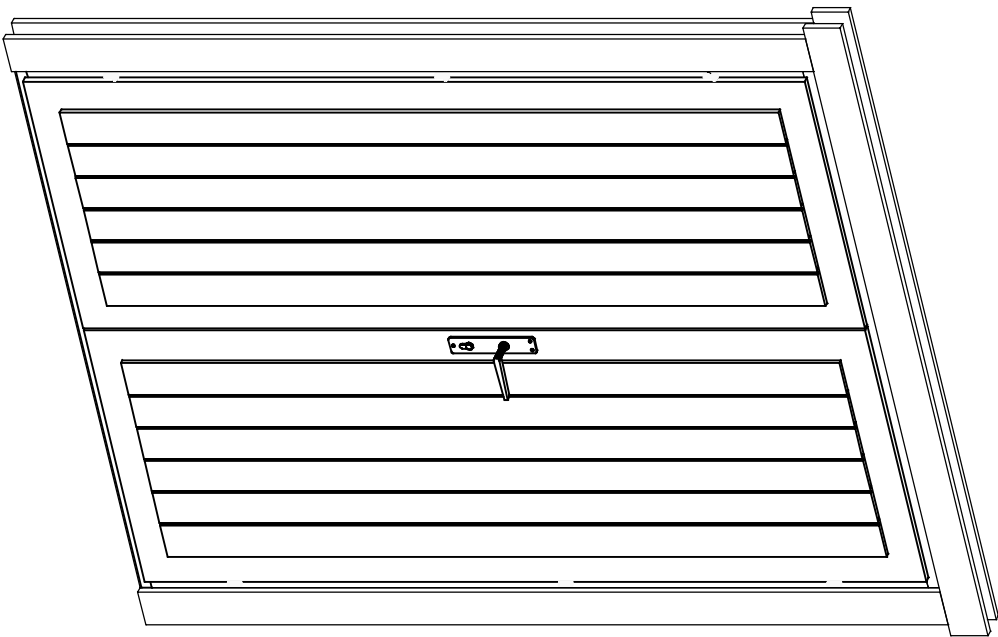
Pos	Teieliste/Specification Paiva 350x350+450/44	Stck. Pcs.	Profil Profile (mm)	Länge Length (mm)
026		1	44x135	2230
027		1	44x135	2050
028		1	44x135	1579
029		2	44x74	1260
030		4+4	44x74	945
031		1	44x135	913
032		12	44x74	826
033		17	44x135	757
034		17	44x135	613
035		2	44x74	496
036		14	44x135	494
037		1	44x135	444
038		1	44x38	93
039		1	44x38	93
SPR1	SPARREN - RAFTERS 	12	44x85	2046
GSP1	GRATSPARREN - HIP RAFTER 	4	44x94	2792
SFT1	SCHIFTER - JACK RAFTER 	8	44x85	1366
FPF1	FIRSTPFETTEN - RIDGE BEAM 	1	62x105	4562
	DACHBRETTER - ROOF BOARDS 	38+1	113x16	4055
	DACHBRETTER - ROOF BOARDS  	2	113x16	
Kood	Paiva 350x350+450/44	Materjal	File Paiva 350x350+450-44.dwg	Leht 2/4

Pos	Teileliste/Specification Paiva 350x350+450/44			Stck. Pcs.	Profil Profile (mm)	Länge Length (mm)
	DACHBRETTER - ROOF BOARDS  			2+2	113x16	
T02-1	TRAUFENBRETTER - EAVES BOARDS 18x120		✓	1+1	18x120	4815
T02-2	TRAUFENBRETTER - EAVES BOARDS 18x120		✓	1+1	18x120	3660
T02-3	TRAUFENBRETTER - EAVES BOARDS 18x120		✓	2	18x120	3925
A44-1	ADAPTER 44	 	✓	1	80x120	2160
DzT 58-1	ECKTÜR- Deckbrett zum Tür - CORNER DOOR- cover strip for door			1	18x58	1585
VK1-1	ECKTÜR- Verkleidungsleisten für Vordachelement - CORNER DOOR- trim strips for canopy element		✓	2	58x12	1100
P9L2-1	ECKTÜR- linke Türpfoste - CORNER DOOR- left hand doorpost			1	90x90	1980
P9R2-1	ECKTÜR- rechte Türpfoste - CORNER DOOR- right hand doorpost			1	90x90	1980
VE1	ECKTÜR- Vordachelement - CORNER DOOR- canopy element			1		
TP90-1	STÜTZPFOSTE - SUPPORT POST 90x90		✓	1	90x90	2190
TP90-2	STÜTZPFOSTE - SUPPORT POST 90x90		✓	1	90x90	2325
ML1	Metallstange - Metal bar			3	D10	430
ML2	Metallstange - Metal bar			2	D10	360
KL1	Gewindestange - Threaded Rod M8			5		340
	Mutter - nut M8 U-Scheibe - washer Ø25	 		10		
SH	SCHLAGHÖLZER - MOUNTING PIECES			3		
HK2	HOLZ-KLOTZEN für verbinden der Wandbohlen - Wooden wedge for connecting the wall parts (122mm)			2		
VS	Verbindungsstreifen für verbinden der Wandbohlen - Connecting strip for connecting the wall parts			4		
VP2	Verstellbare Pfostenstütze - Adjustable post support M16			2		
Kood	Paiva 350x350+450/44	Materjal	File	Paiva 350x350+450-44.dwg	Leht	3/4

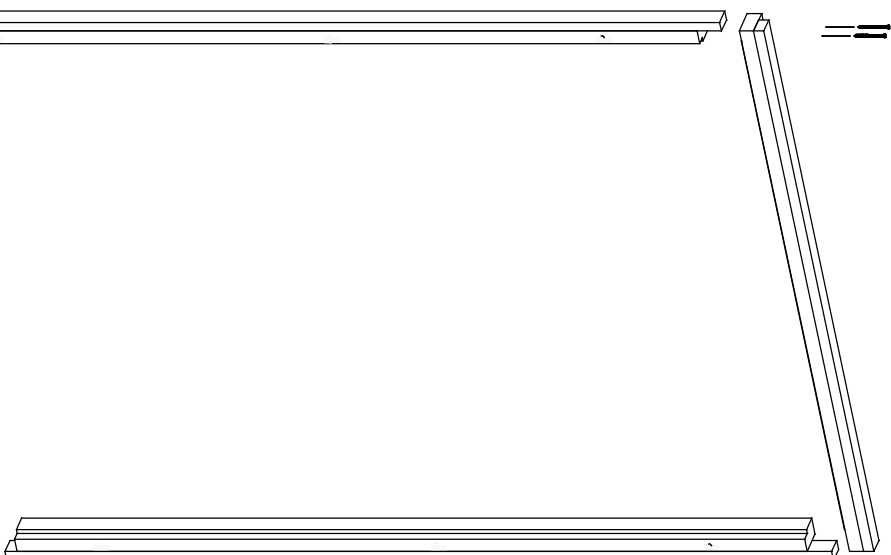
Akna tüüp / Fenster typ / Window type - A68
(GH+ / SH)



Ukse montaa 0 / Tür montage / Door assembly
(GH+ / SH)

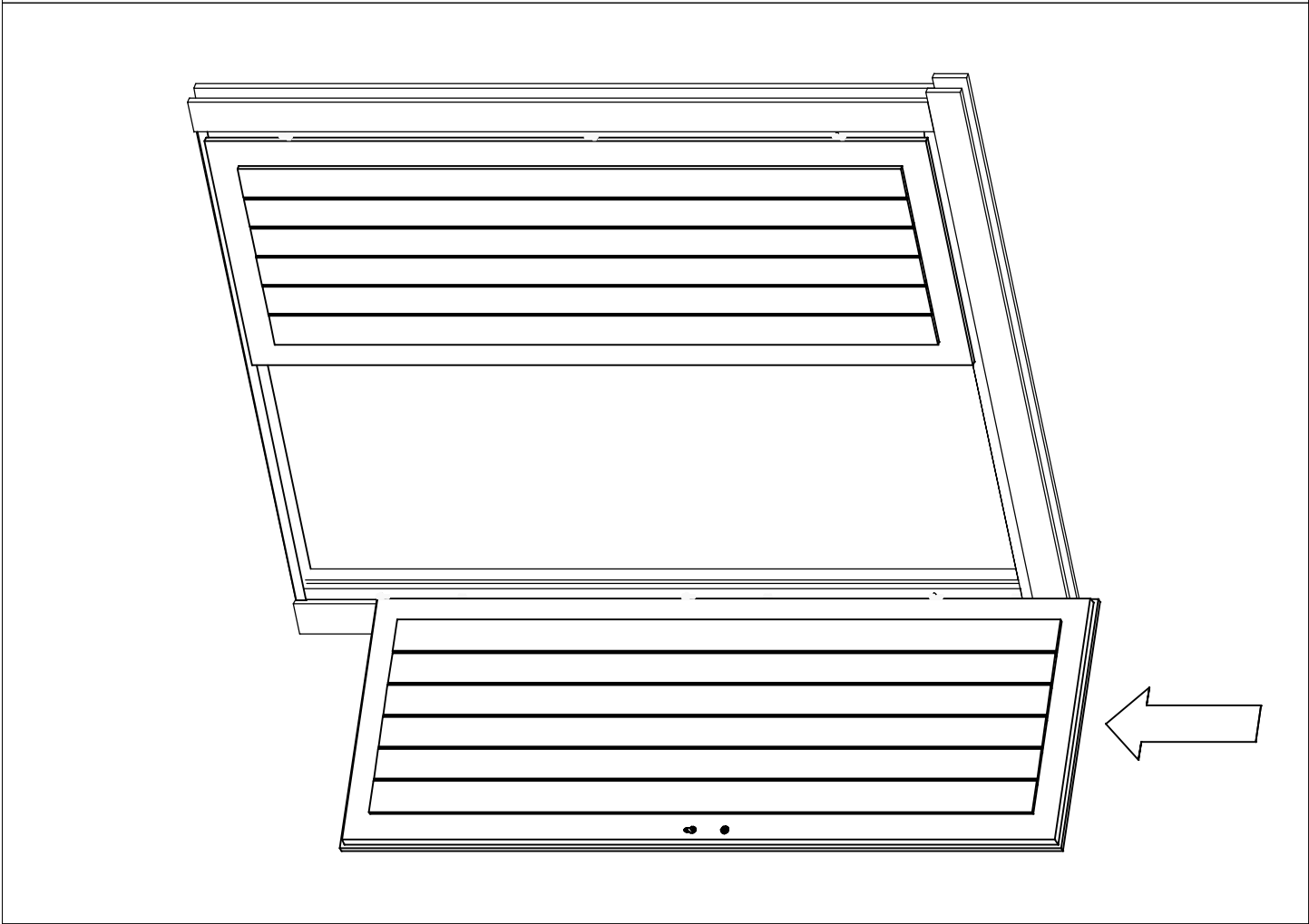
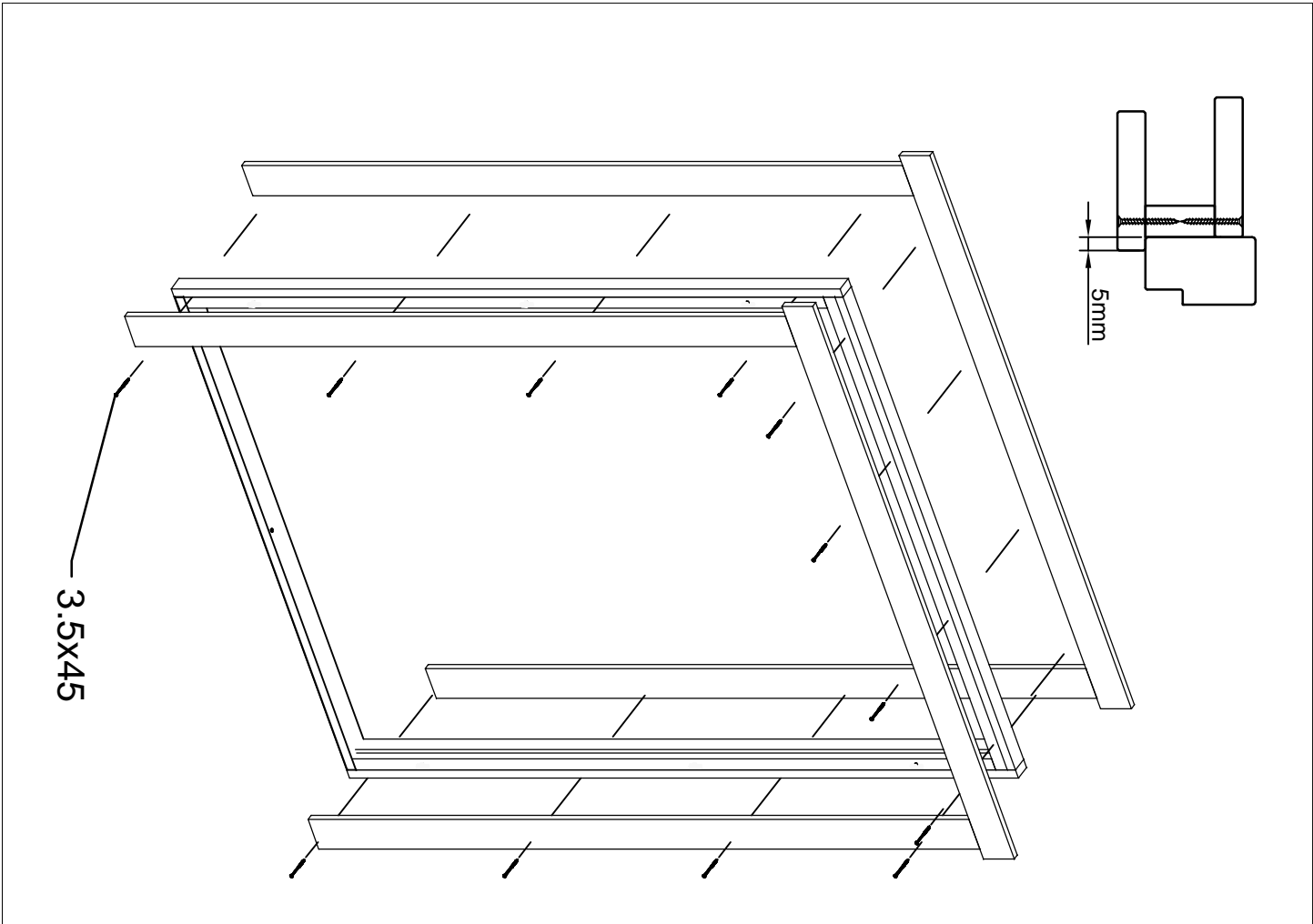


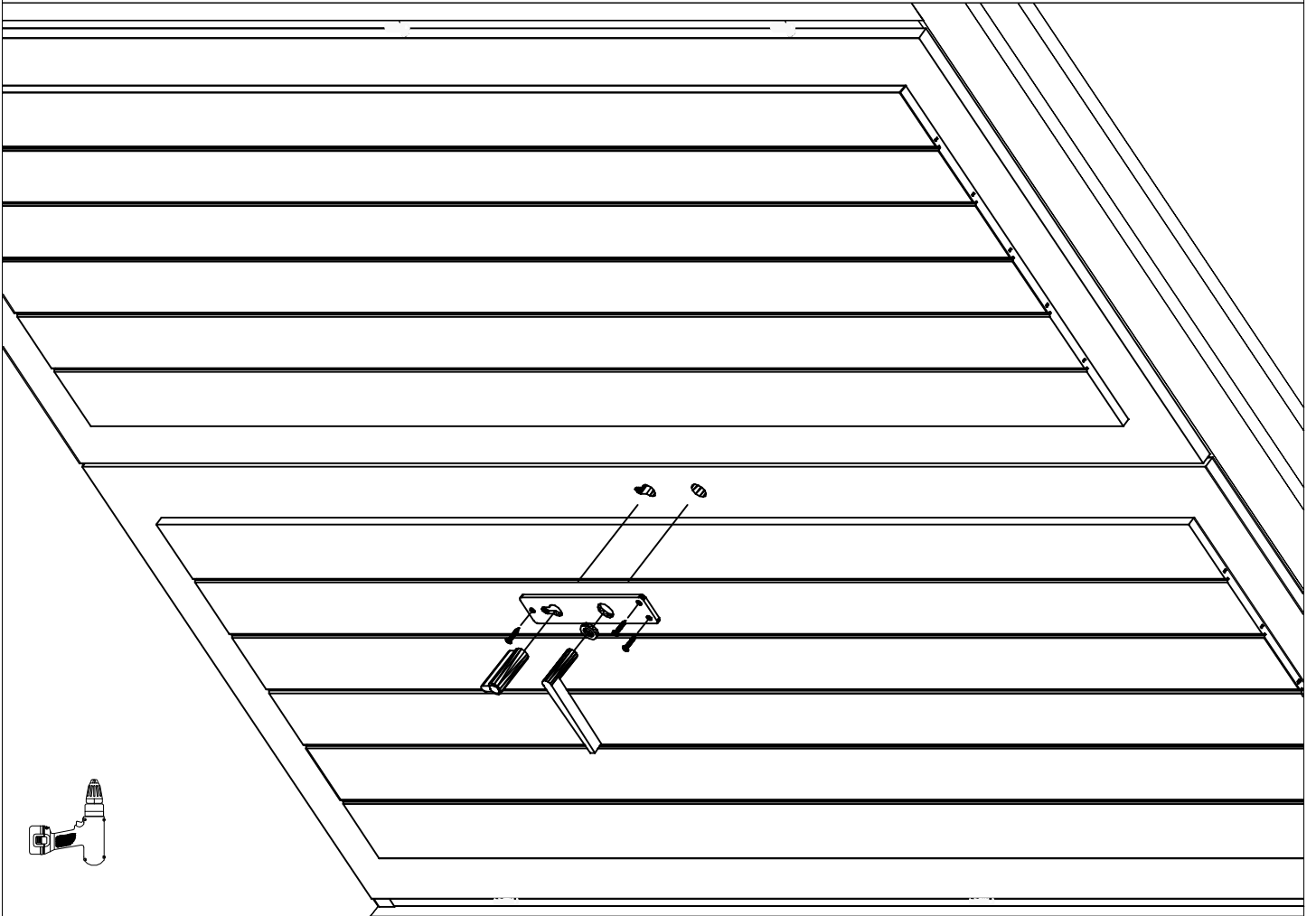
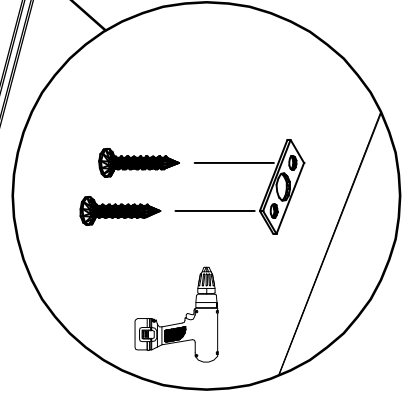
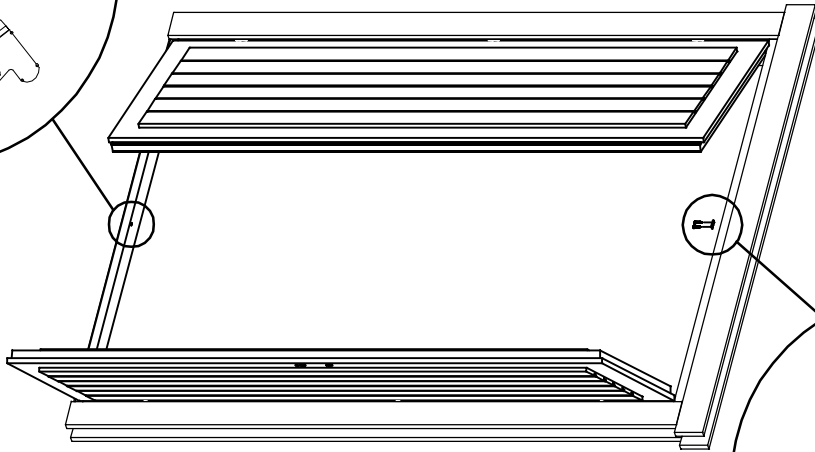
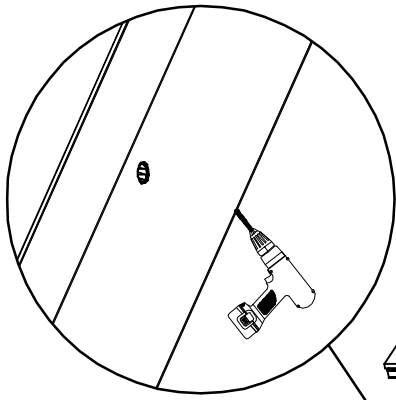
4.5x90



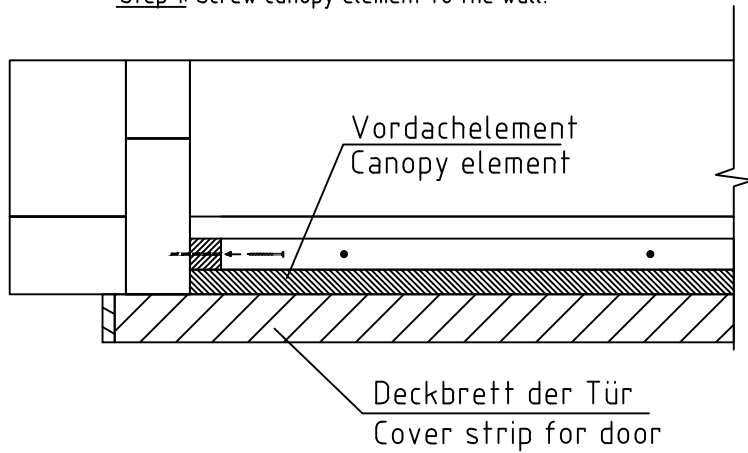
4.5x90







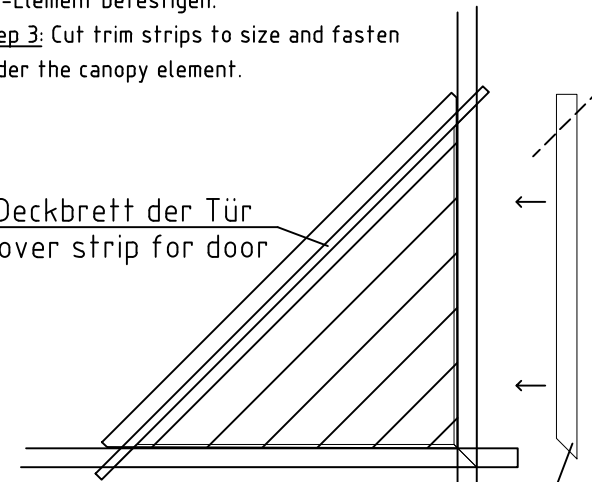
Step 1: Dachelement an den Wänden verschrauben.
Step 1: Screw canopy element to the wall.



Step 3: Die Verkleidungsleisten in die richtige Länge schneiden und unter das VD-Element befestigen.
Step 3: Cut trim strips to size and fasten under the VD-element.

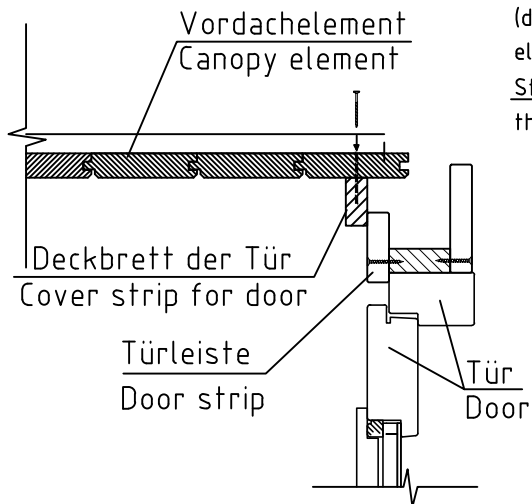
Step 3: Cut trim strips to size and fasten under the canopy element.

Deckbrett der Tür
 Cover strip for door



Verkleidungsleisten 58x12
 Trim strips 58x12

Step 2: Das Deckbrett muss von oben (durch das VD-Element) an das Dachelement verschraubt werden.
Step 2: Fasten cover strip to the canopy element.



Vordachelement/Canopy element

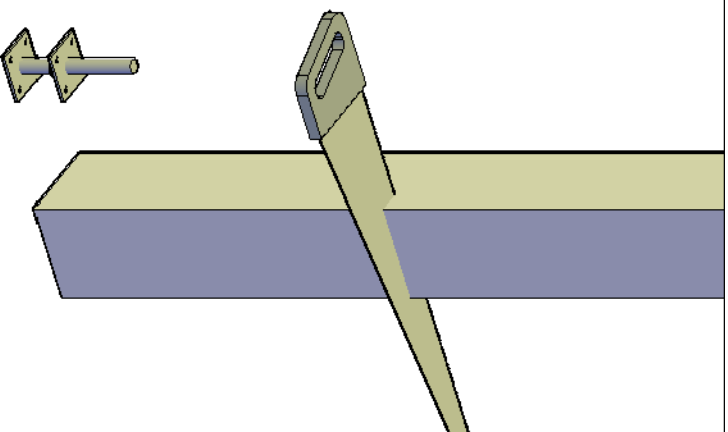
Schnitt/Section

Cutting support post / Schneiden der Stützpfosten



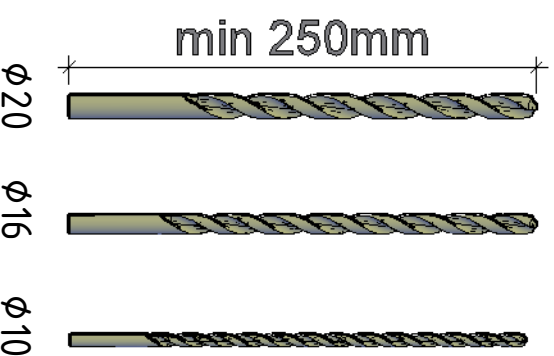
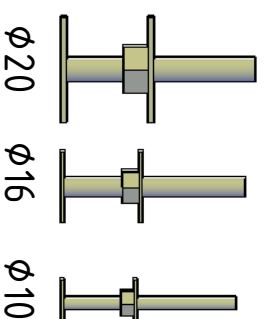
* Adjustment space for post support should be at least 50mm.

* Einstellraum für die Pfostenstütze muss mindestens 50mm sein.



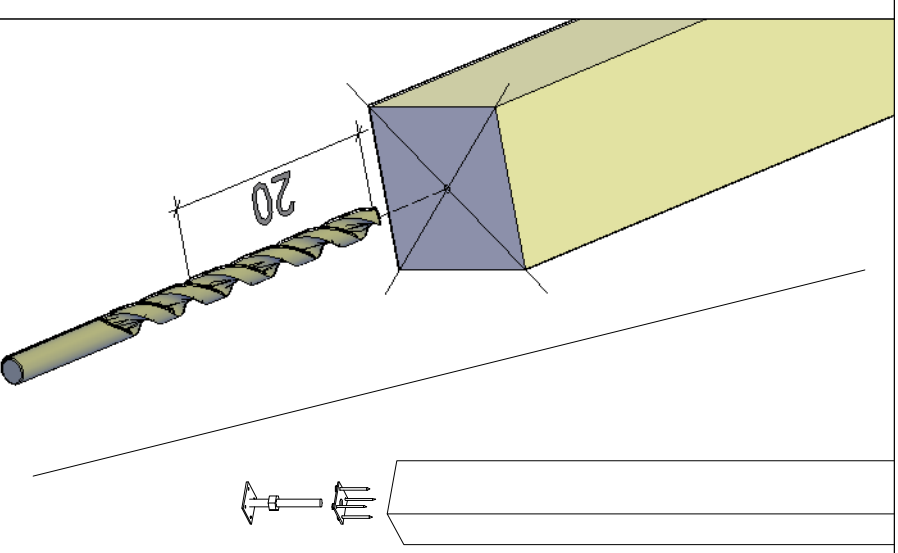
* Support post has extra length for various conditions. Must be sawn to suitable length on spot considering local conditions.

* Stützpfosten hat extra Länge für verschiedene Bedingungen. Muss vor Ort unter Berücksichtigung der örtlichen Gegebenheiten zu einer geeigneten Länge gesägt werden.



* In some cases you need to drill a new hole for a post support. Find a matching drill bit.

* In einigen Fällen müssen Sie ein neues Loch für die Pfostenstütze bohren. Finden Sie hier den passenden Bohrer.



* Mark the center of the post and drill a new 20cm deep hole.

* Markieren Sie die Mitte des Pfostens und bohren Sie ein neues 20cm tiefes Loch. Danach mit Aufbau weiter machen.